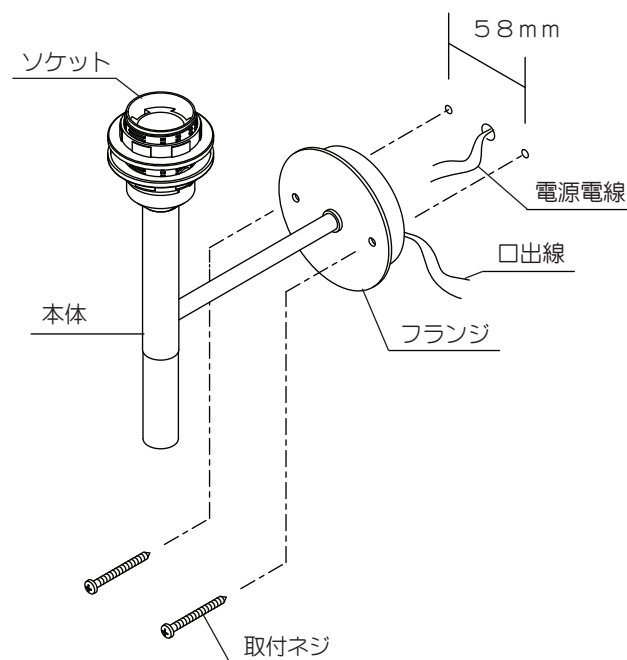
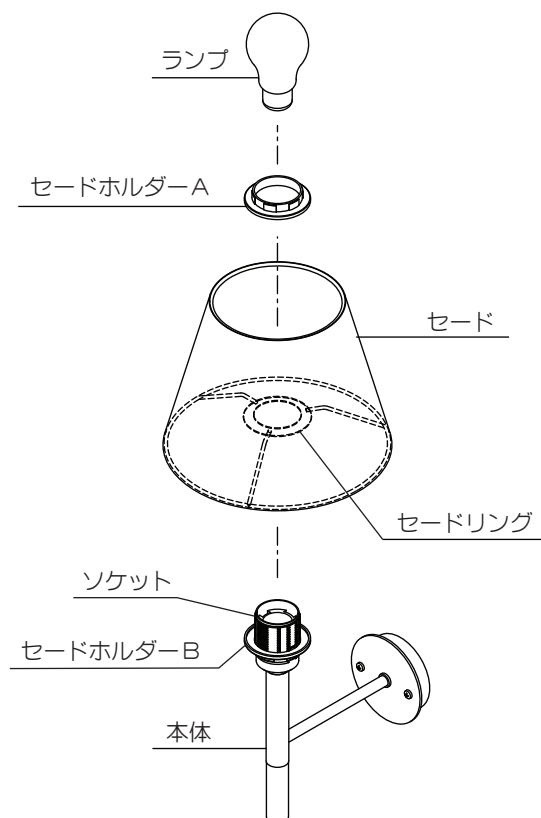


■ 図-1



■ 図-2



■ 取付方法

- この器具は壁付専用器具です。器具に表示してある「取付方向注意シール」の通り、正しい方向で取り付けてください。間違った取付けをしますと故障や事故の原因となります。



- 電源電線と口出線を結線し、フランジを壁面にかぶせ、取付ネジで確実に固定してください。(図-1)
- セードをソケットのセードホルダー-Bにセットし、ソケットにセードホルダー-Aをねじ込み、セードを取り付けてください。(図-2)
- ランプをソケットにねじ込んでください。(図-2)  
器具に表示されている種類およびワット数以下のものをご使用ください。

■ 施工時の注意

- 壁付専用器具ですので、壁面以外の取付けはできません。器具はクロス貼りなどの接着剤が十分乾燥してから取り付けてください。メッキ、塗装など変色やサビの原因となります。

■ 使用上の注意

- 器具に布や紙などをかぶせないでください。
- 点灯中および消灯直後のランプは高温となりますので、手を触れないでください。

定格表

| カタログ番号      | 色 | 定格電圧 | 消費電力 | 光源                       | 質量    |
|-------------|---|------|------|--------------------------|-------|
| BC2 BEIGE   | — | 100V | 38W  | E26 普通ランプ シリカ 40W形 38W×1 | 0.5kg |
| BC2 NATURAL |   |      |      |                          | 0.4kg |

本品の規格および外観は改良のために予告なしに変更することがありますので、ご了承ください。

照明器具ご使用についての安全上のご注意

⚠ 警告

- ⊘ 器具を布・紙等でおおったり、揮発物等の燃えやすいものに近づけないでください。火災の原因となります。
- ⊘ 器具の近くにストーブや温度の高くなる発熱体を置かないでください。火災の原因となります。
- ⊘ 器具及び部品の改造をしないでください。落下・感電・火災の原因となります。
- ⊘ 器具のすきまに、異物（金属類や燃えやすい物等）を差し込まないでください。感電・火災の原因となります。
- ⊘ 点灯中及び消灯直後のランプ及びその周辺にさわらないでください。やけどの原因となります。
- ⊘ 濡れた手で器具にさわらないでください。感電の原因となります。
- ⊘ ランプの交換、器具のお手入れの際には、必ず電源を切ってください。
- ⊘ 異常時（煙が出たり、変な臭いがする等）には、速やかに電源を切ってお買い上げの販売店にご相談ください。

⚠ 注意

- ⊘ 照明器具には寿命があります。設置後およそ8～10年経過しますと外観に異常が無くとも内部の劣化は進行しています。3～5年に1回は、電気工事店等の専門家による点検を実施し、不具合がありましたら交換ください。（使用条件、使用環境で異なりますが、一般に照明器具の寿命の目安は10年です。）
- ⊘ 周囲温度が高い場合、連続点灯時間が長い場合は寿命が短くなります。
- ⊘ 明るく安全に使用していただくために、器具を定期的に（6ヶ月に1回程度）清掃、点検してください。器具のネジや部品のゆるみがないか、損傷、脱落、コードの痛みがないかお調べください。
- ⊘ 可動部分のある器具は、可動範囲以上に無理に動かさないでください。
- ⊘ 器具の保守・お手入れ等で、無理に器具を回転させたり、引っ張ったり、振動や衝撃を加えたりしないでください。
- ⊘ 器具に直接水を勢いよくかけて洗わないでください。