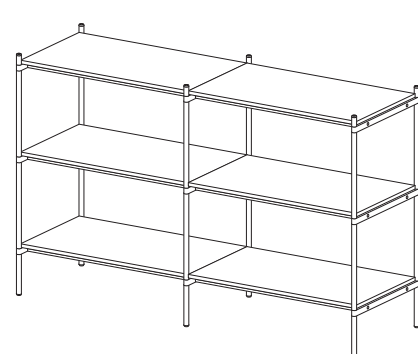


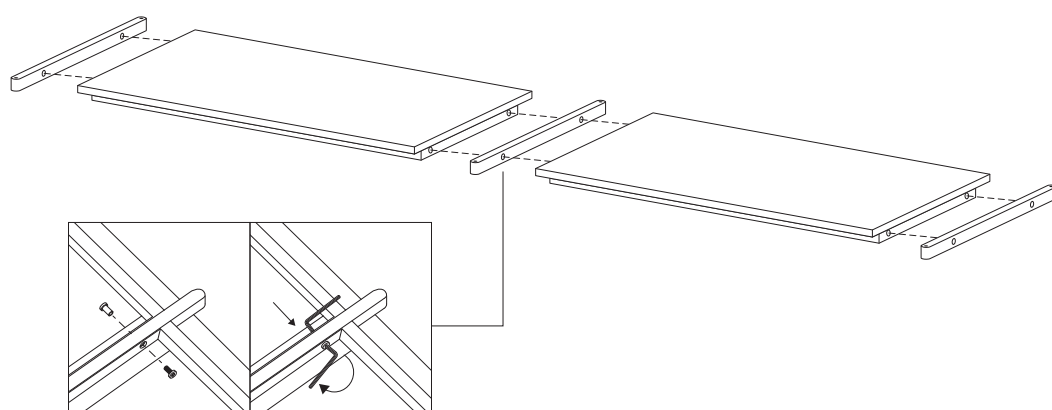
# ライクイットシェルビングシステム追加ユニット Like-it Shelving System Additional Unit

[SHEL-U-09](#) [SHEL-U-10](#) [SHEL-U-11](#) [SHEL-U-12](#)

セット品と一緒にご購入いただいた場合の組み立て方を想定しております。  
This is the intended assembly method when purchased together with the set items.

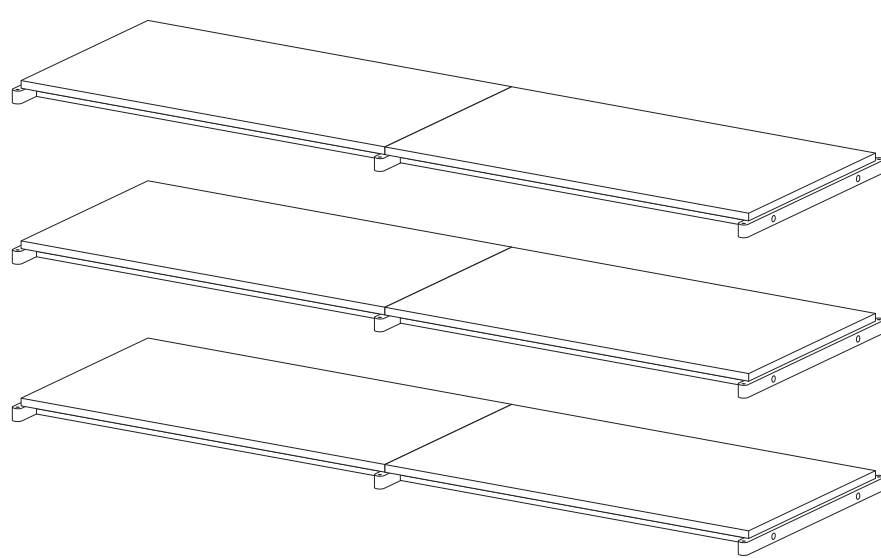


## 組み立て方法 | Assembly Instructions



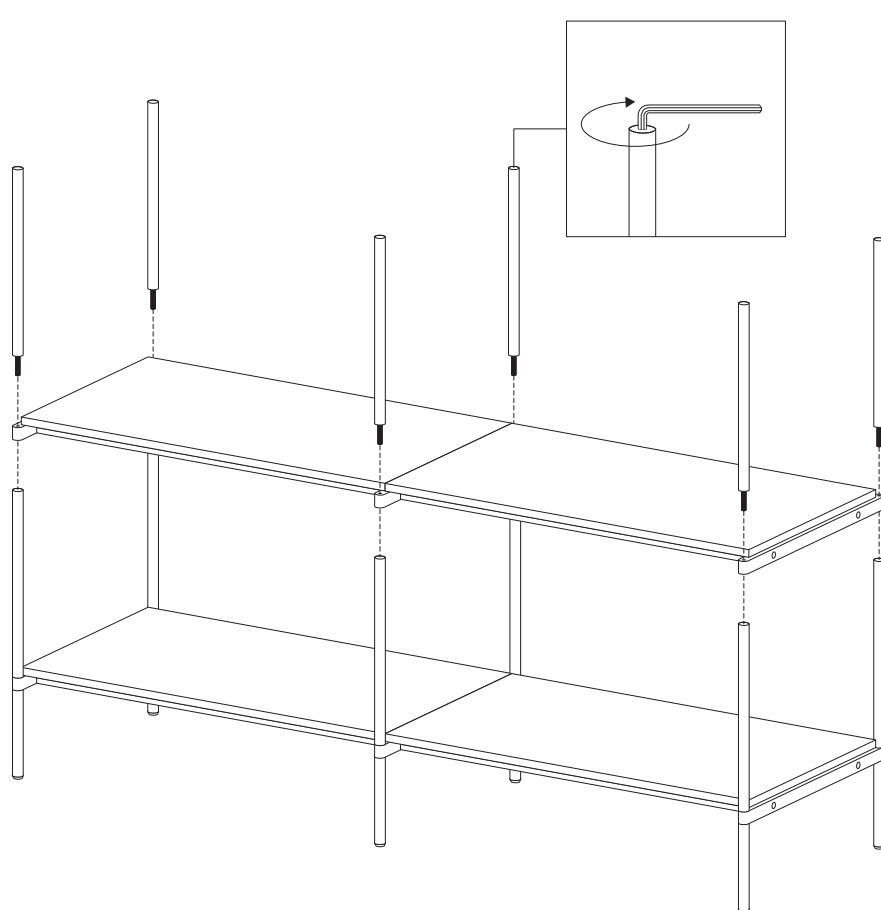
**棚板をセットする**  
棚板の穴と  
コネクターの穴の  
位置を合わせる。  
ボルトとナットを  
穴に差し込む。  
六角レンチ2本で締め込む。

**Install the bottom shelf.**  
Align the holes of the shelf  
board and  
the connector.  
Insert the bolt and the nut  
into the holes.  
Use two hex keys to secure.



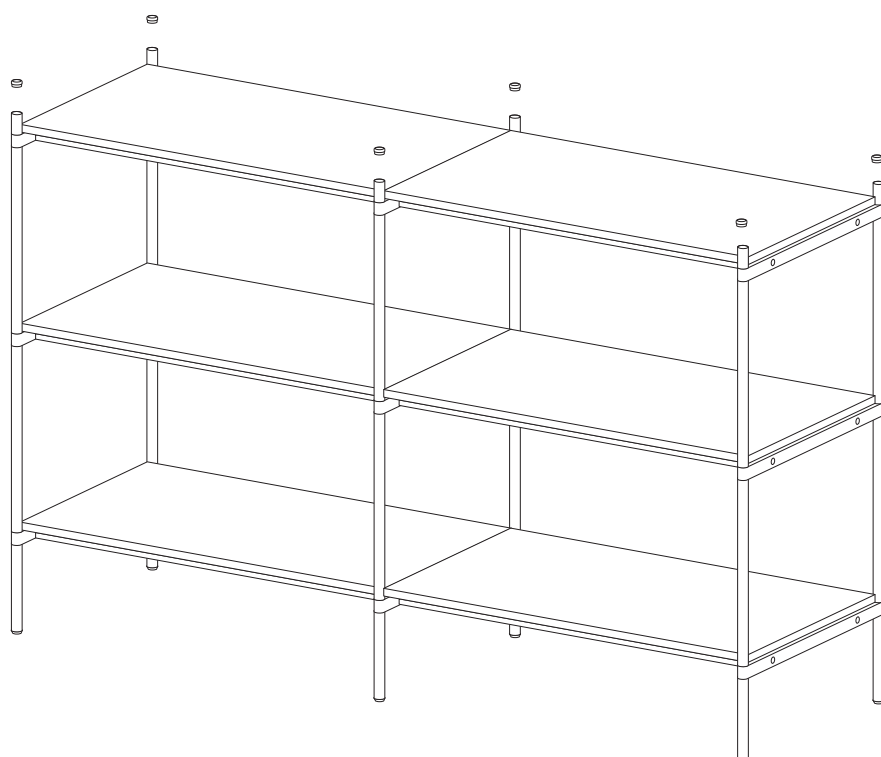
**下段の支柱を組み立てる**  
支柱のネジ部分を  
セットしたコネクターの穴に通して  
支柱のネジ穴に差し込む。  
六角レンチで支柱の  
上部から締め込む。

**Assemble the lower pillar.**  
Insert the screw part of  
the pillar through  
the hole in the connector  
and fit it into the screw hole of  
the pillar.  
Use the hex key to securely  
tighten it from the top of  
the pillar.



**支柱を組み立てる**  
支柱のネジ部分を  
セットしたコネクターの穴に通して  
支柱のネジ穴に差し込む。  
六角レンチで支柱の  
上部から締め込む。

**Assemble the pillar.**  
Insert the screw part of  
the pillar through  
the hole in the connector  
and fit it into the screw hole of  
the pillar.  
Use the hex key to securely  
tighten it from the top of  
the pillar.



**棚板をセットする**  
下の段と同様に組み上げる。  
最後に支柱の上部に  
エンドキャップを差し込む。

**Install the bottom shelf.**  
Assemble the top shelf the same  
way as the middle shelf.  
Lastly, insert the end cap into  
the top of the pillar.

