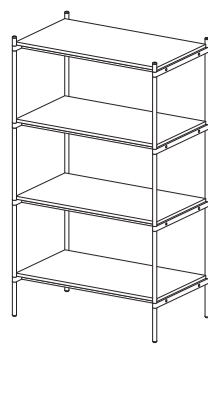


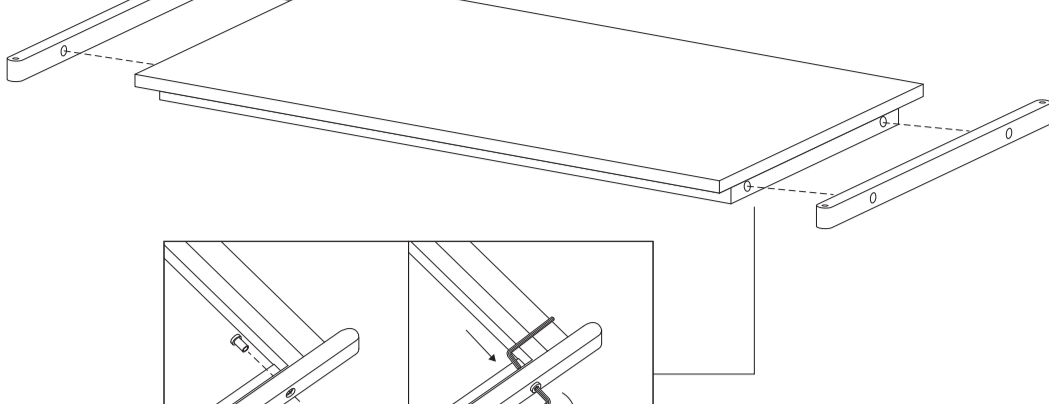
# ライクイットシェルビングシステム追加ユニット Like-it Shelving System Additional Unit

SHEL-U-05 SHEL-U-06 SHEL-U-07 SHEL-U-08

セット品と一緒にご購入いただいた場合の組み立て方を想定しております。  
This is the intended assembly method when purchased together with the set items.

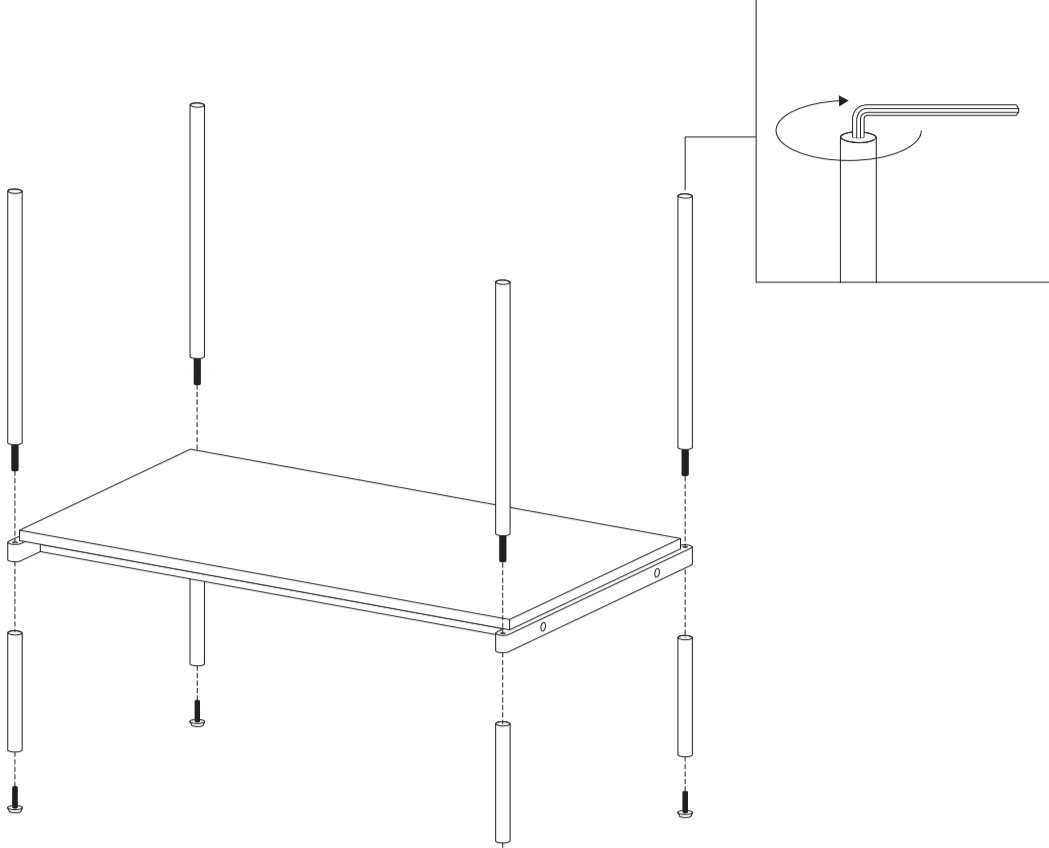
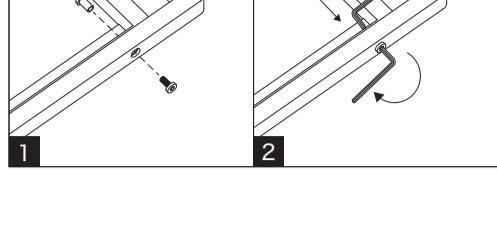


## 組み立て方法 | Assembly Instructions



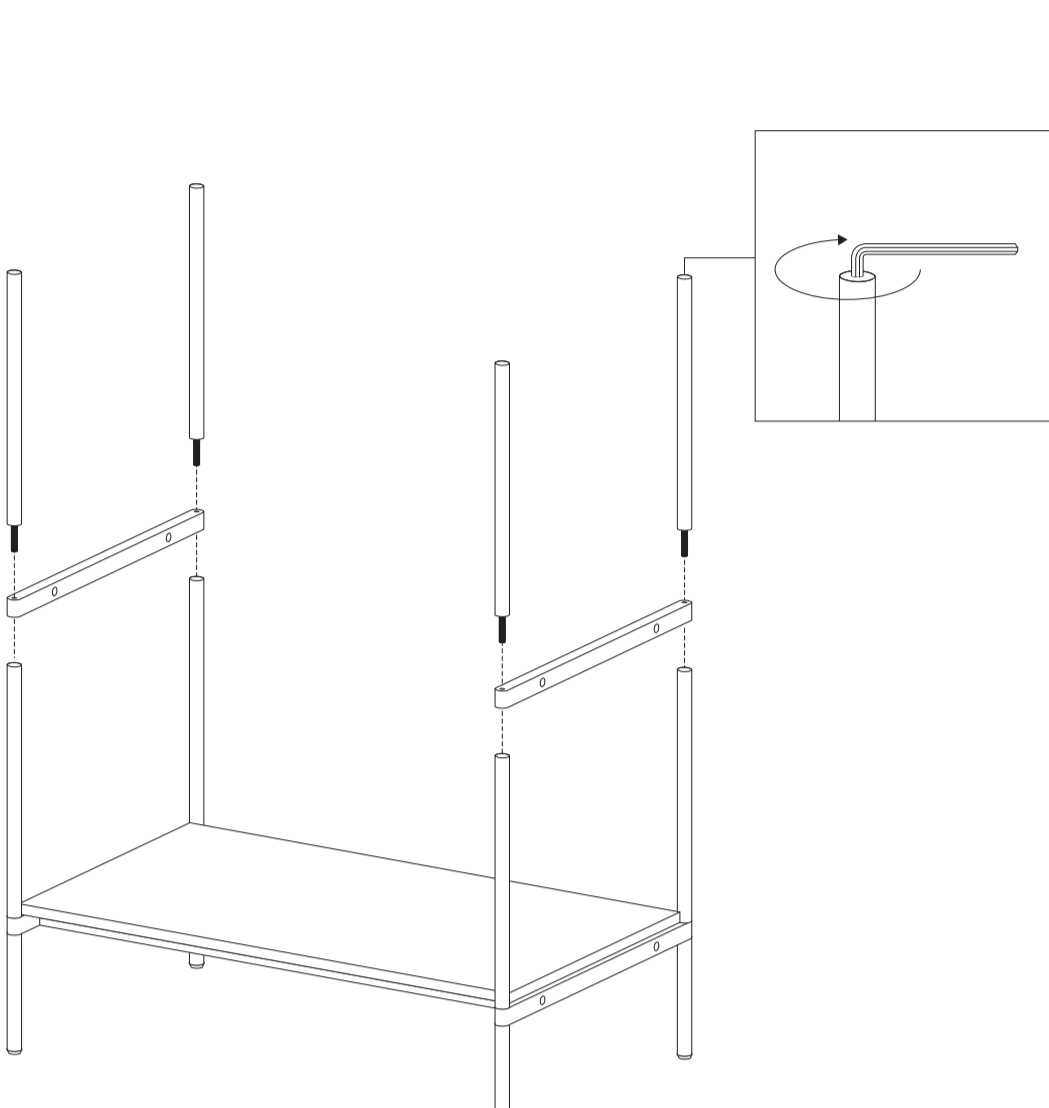
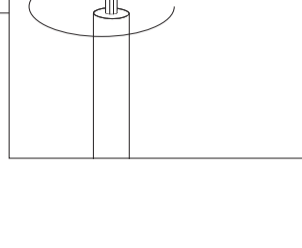
**下段の棚板をセットする**  
棚板の穴とコネクタの穴の位置を合わせる。ボルトとナットを穴に差し込む。六角レンチ2本で締め込む。

**Install the bottom shelf.**  
Align the holes of the shelf board and the connector. Insert the bolt and the nut into the holes. Use two hex keys to secure.



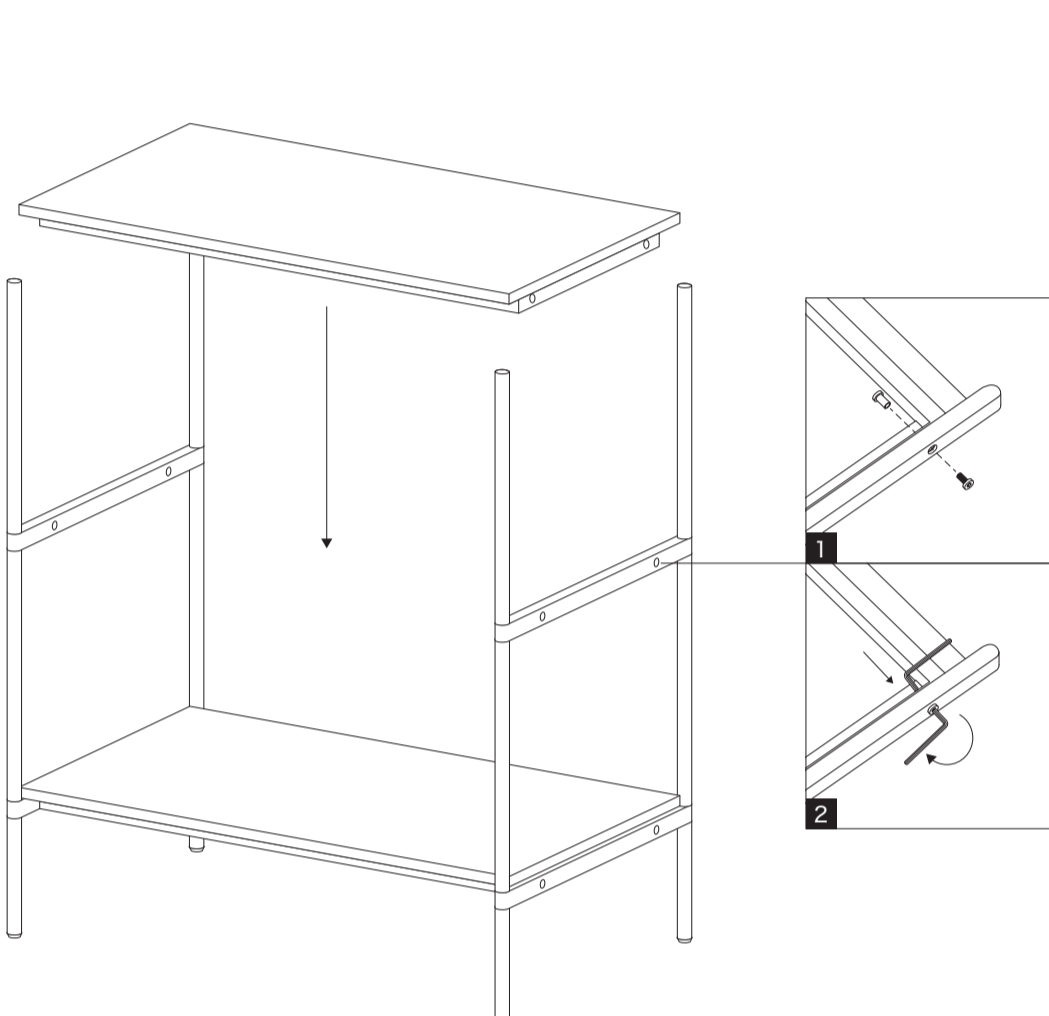
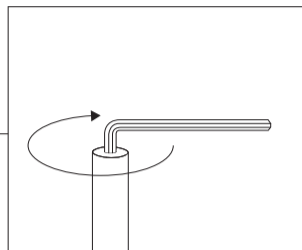
**下段の支柱を組み立てる**  
支柱のネジ部分をセットしたコネクタの穴に通して支柱のネジ穴に差し込む。六角レンチで支柱の上部から締め込む。

**Assemble the lower pillar.**  
Insert the screw part of the pillar through the hole in the connector and fit it into the screw hole of the pillar. Use the hex key to securely tighten it from the top of the pillar.



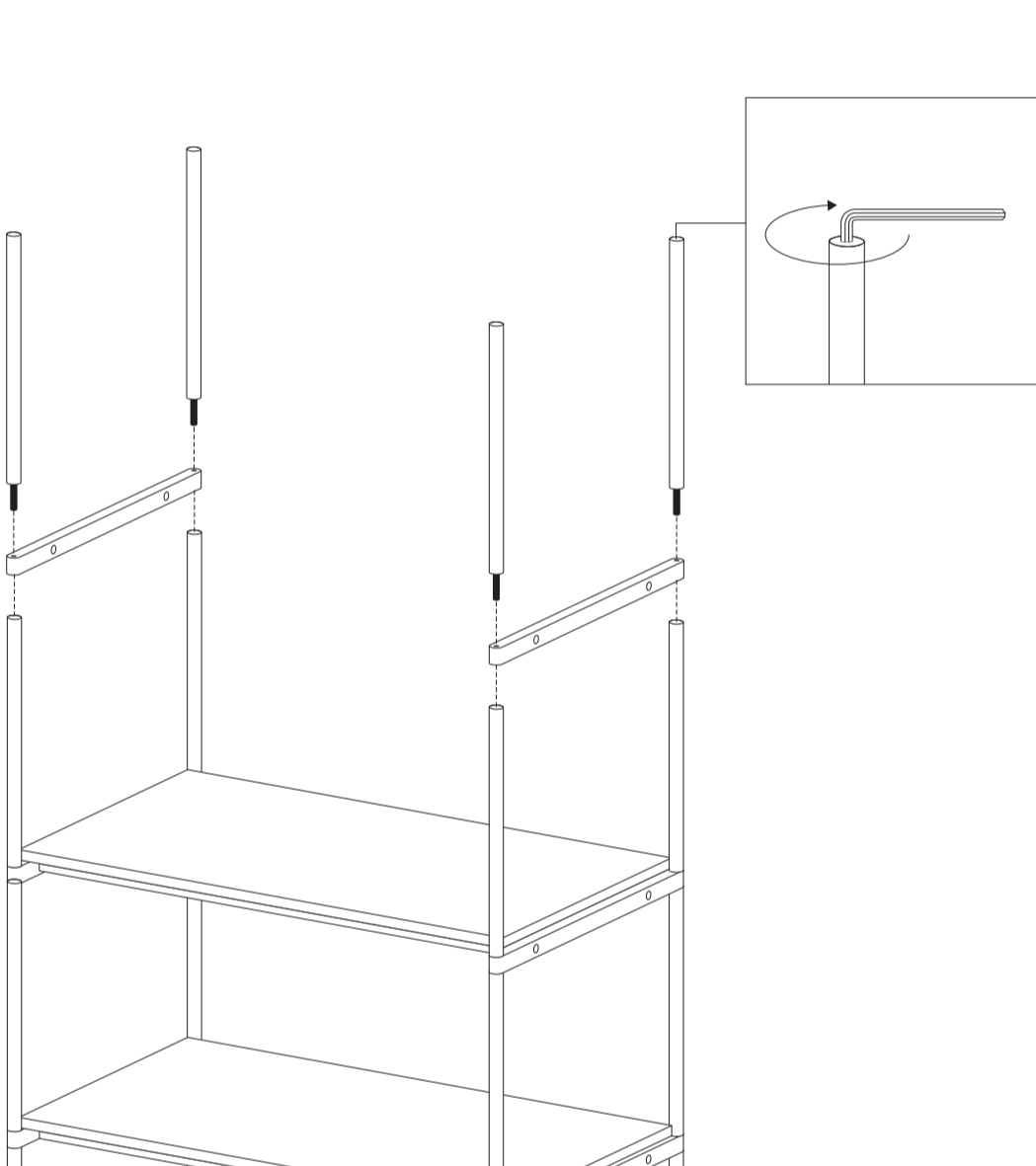
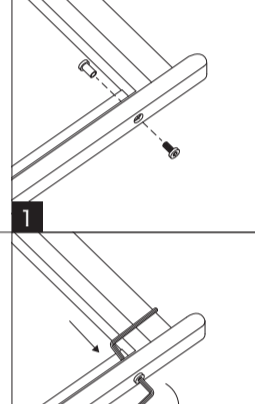
**支柱を組み立てる**  
支柱のネジ部分をコネクタの穴に通して組み立てた下段の支柱のネジ穴に差し込む。六角レンチで支柱の上部から締め込む。

**Assemble the pillar.**  
Insert the screw part of the pillar through the hole in the connector and fit it into the screw hole of the assembled lower pillar. Use the hex key to securely tighten it from the top of the pillar.



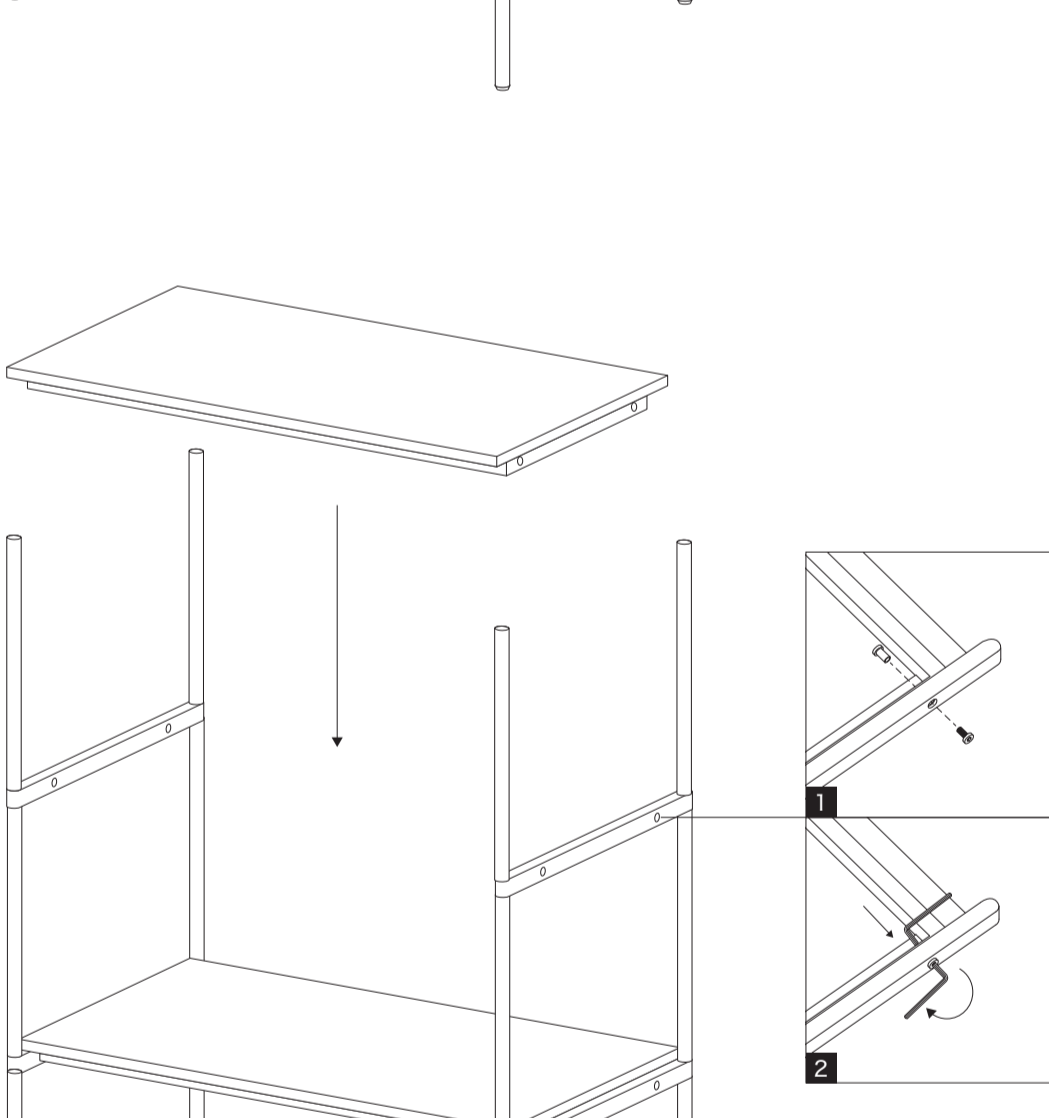
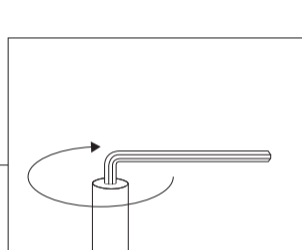
**棚板をセットする**  
組み立てた中段のコネクタの上に棚板をのせる。棚板の穴とコネクタの穴の位置を合わせる。ボルトとナットを穴に差し込む。六角レンチ2本で締め込む。

**Install the shelf.**  
Place shelf board on top of the assembled middle shelf connector and align the holes of the shelf board and the connector. Insert the bolt and the nut into the holes and tighten securely with two hex keys.



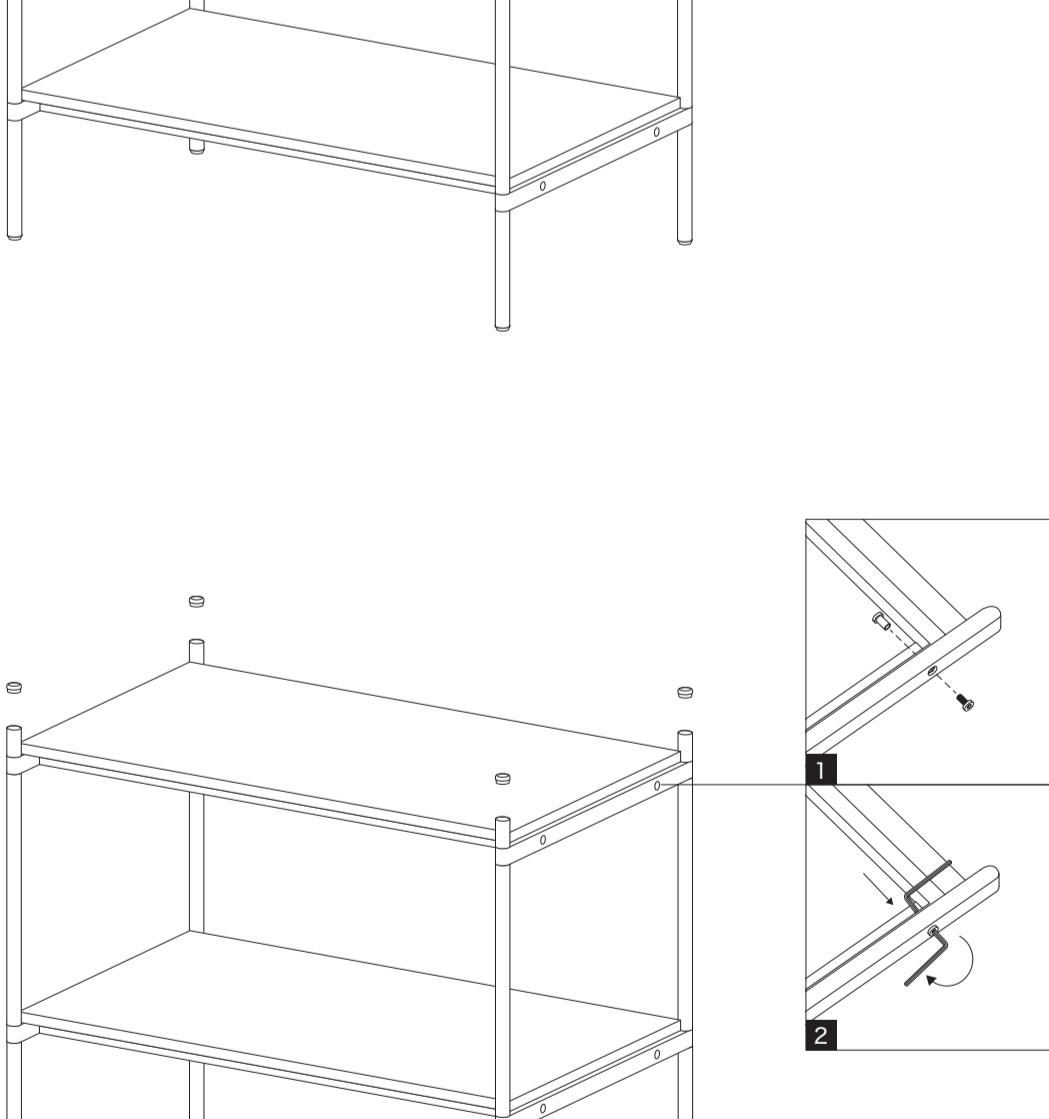
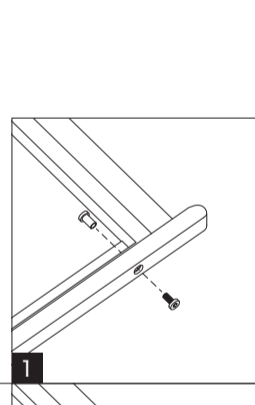
**支柱を組み立てる**  
支柱のネジ部分をコネクタの穴に通して組み立てた下段の支柱のネジ穴に差し込む。六角レンチで支柱の上部から締め込む。

**Assemble the pillar.**  
Insert the screw part of the pillar through the hole in the connector and fit it into the screw hole of the assembled lower pillar. Use the hex key to securely tighten it from the top of the pillar.



**棚板をセットする**  
下の段と同様に組み上げる。最後に支柱の上部にエンドキャップを差し込む。

**Install the shelf.**  
Assemble the top shelf the same way as the middle shelf. Lastly, insert the end cap into the top of the pillar.



**棚板をセットする**  
下の段と同様に組み上げる。最後に支柱の上部にエンドキャップを差し込む。

**Install the shelf.**  
Assemble the top shelf the same way as the middle shelf. Lastly, insert the end cap into the top of the pillar.

