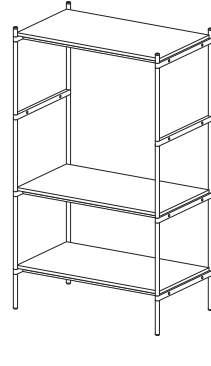


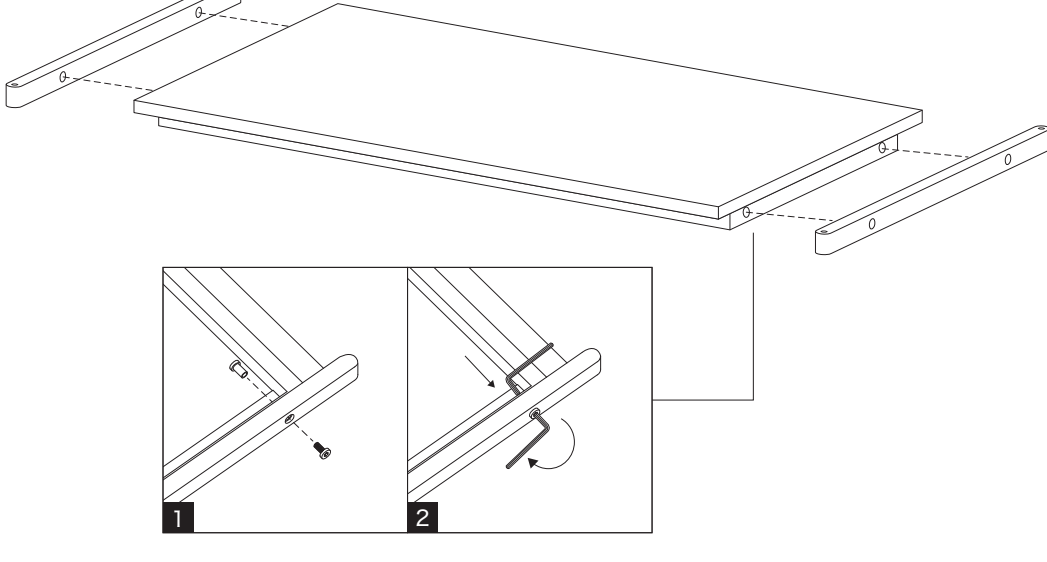
ライクイットシェルビングシステム追加ユニット Like-it Shelving System Additional Unit

SHEL-U-01 SHEL-U-02 SHEL-U-03 SHEL-U-04

セット品と一緒にご購入いただいた場合の組み立て方を想定しております。
This is the intended assembly method when purchased together with the set items.

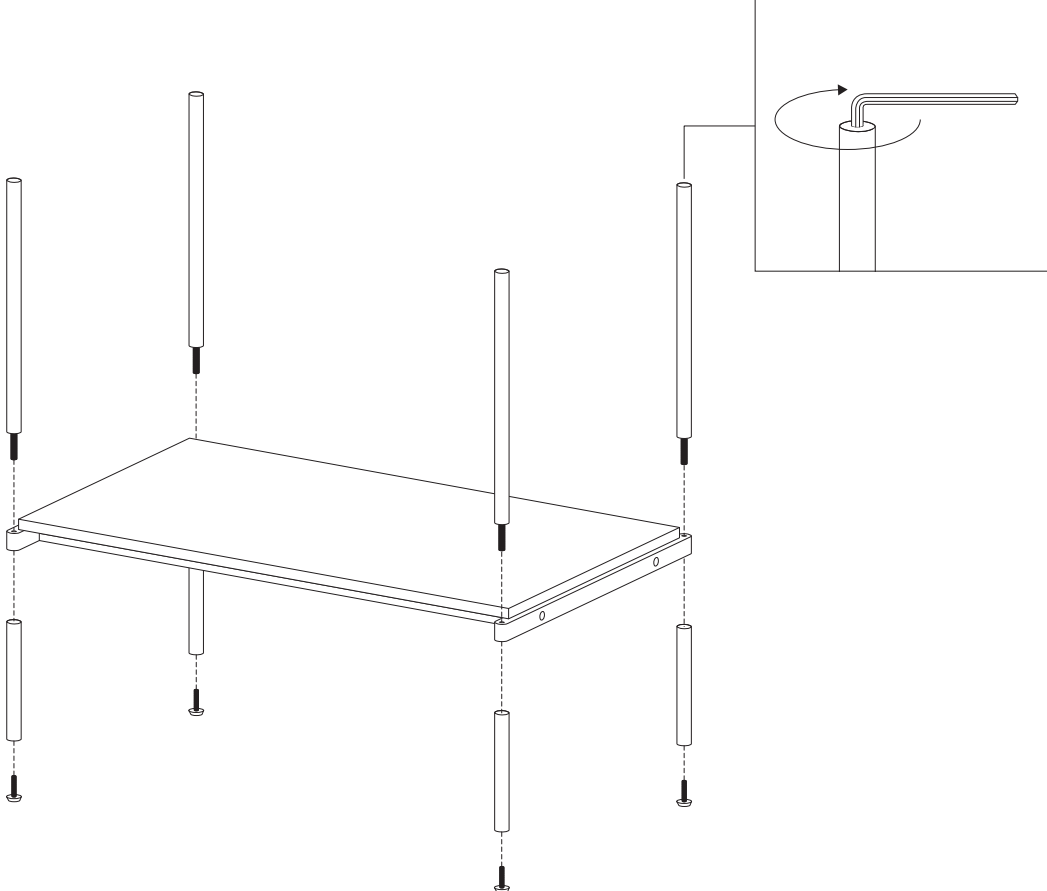


組み立て方法 | Assembly Instructions



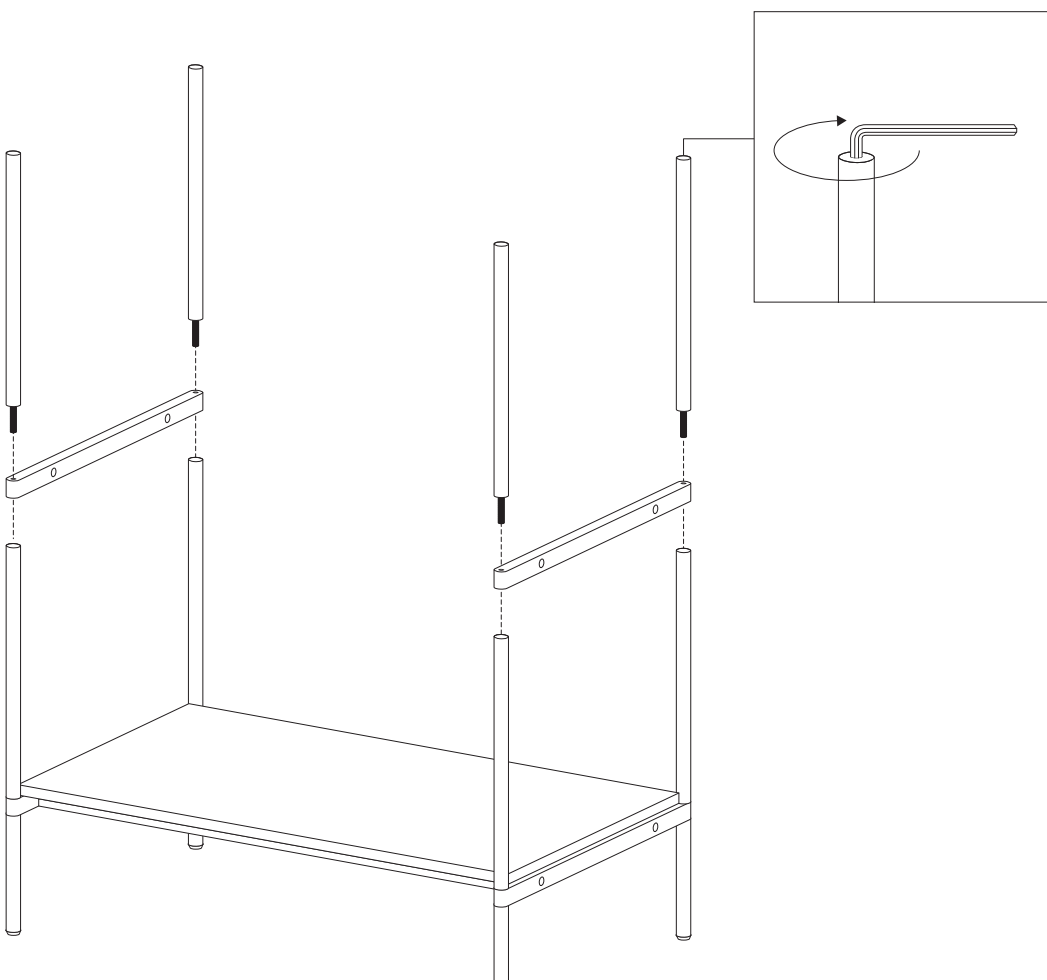
下段の棚板をセットする
棚板の穴と
コネクタの穴の
位置を合わせる。
ボルトとナットを
穴に差し込む。
六角レンチ2本で締め込む。

Install the bottom shelf.
Align the holes of the shelf
board and
the connector.
Insert the bolt and the nut
into the holes.
Use two hex keys to secure.



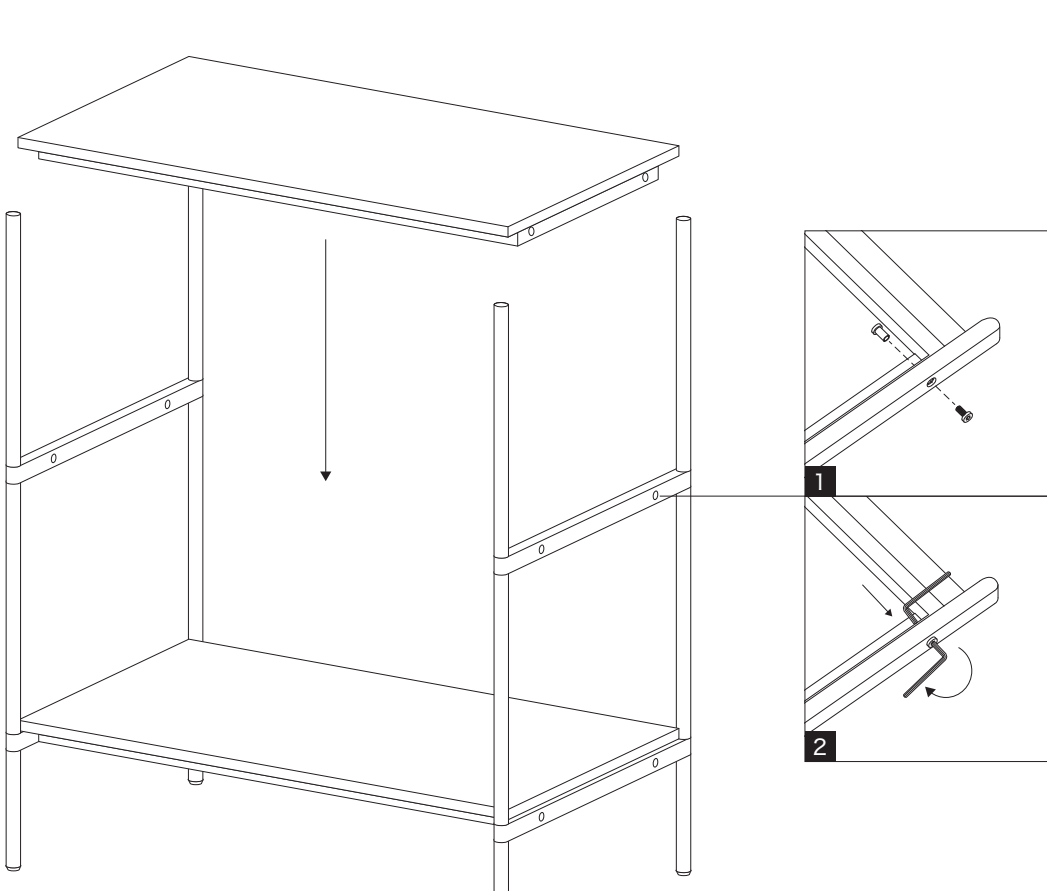
下段の支柱を組み立てる
支柱のネジ部分を
セットしたコネクタの穴に通して
支柱のネジ穴に差し込む。
六角レンチで支柱の
上部から締め込む。

Assemble the lower pillar.
Insert the screw part
of the pillar through
the hole in the connector
and fit it into the screw hole of
the pillar.
Use the hex key to securely
tighten it from the top of
the pillar.



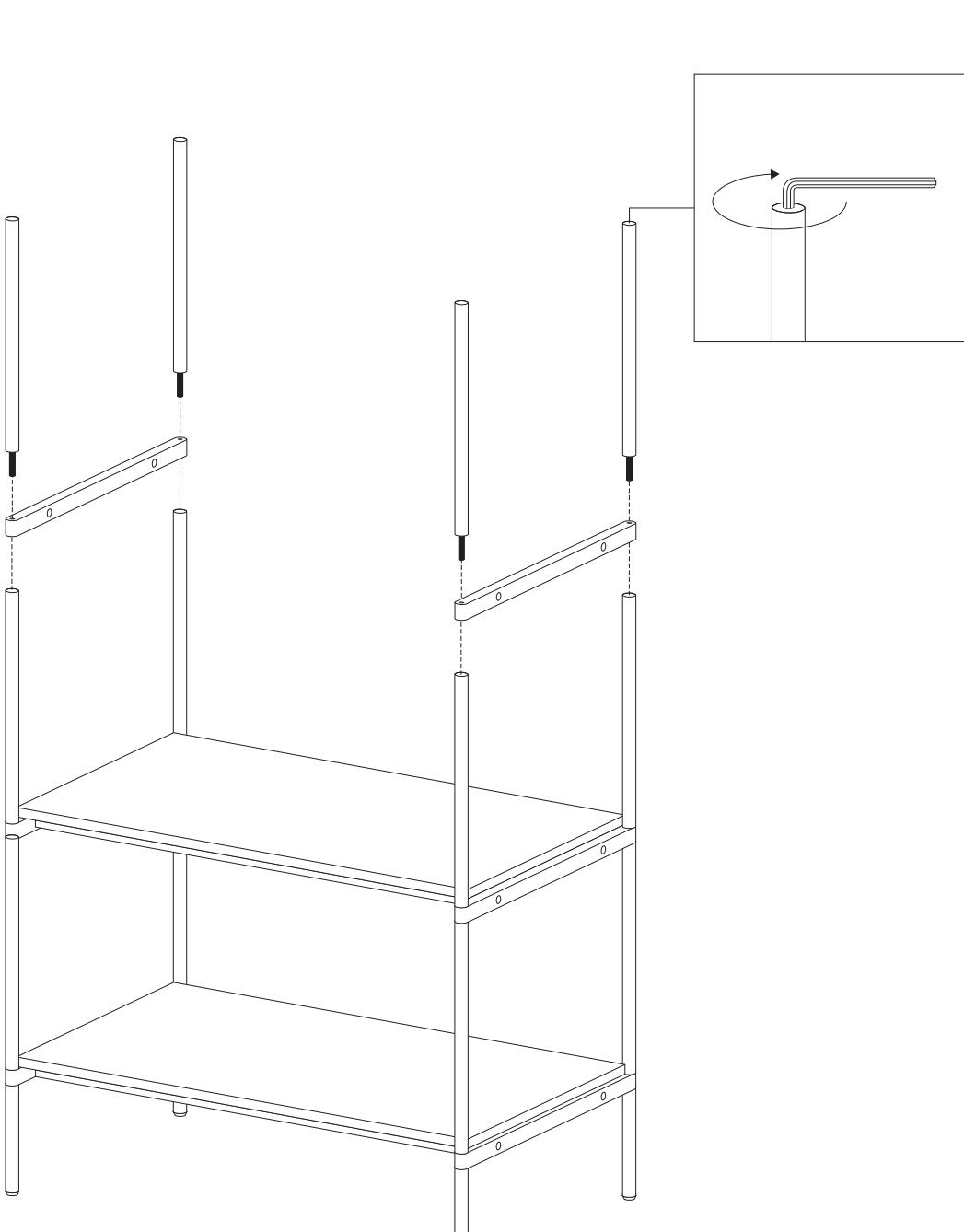
支柱を組み立てる
支柱のネジ部分を
コネクタの穴に通して
組み立てた下段の支柱の
ネジ穴に差し込む。
六角レンチで
支柱の上部から締め込む。

Assemble the pillar.
Insert the screw part
of the pillar through
the hole in the connector and
fit it into the screw hole of
the assembled lower pillar.
Use the hex key to securely
tighten it from the top of
the pillar.



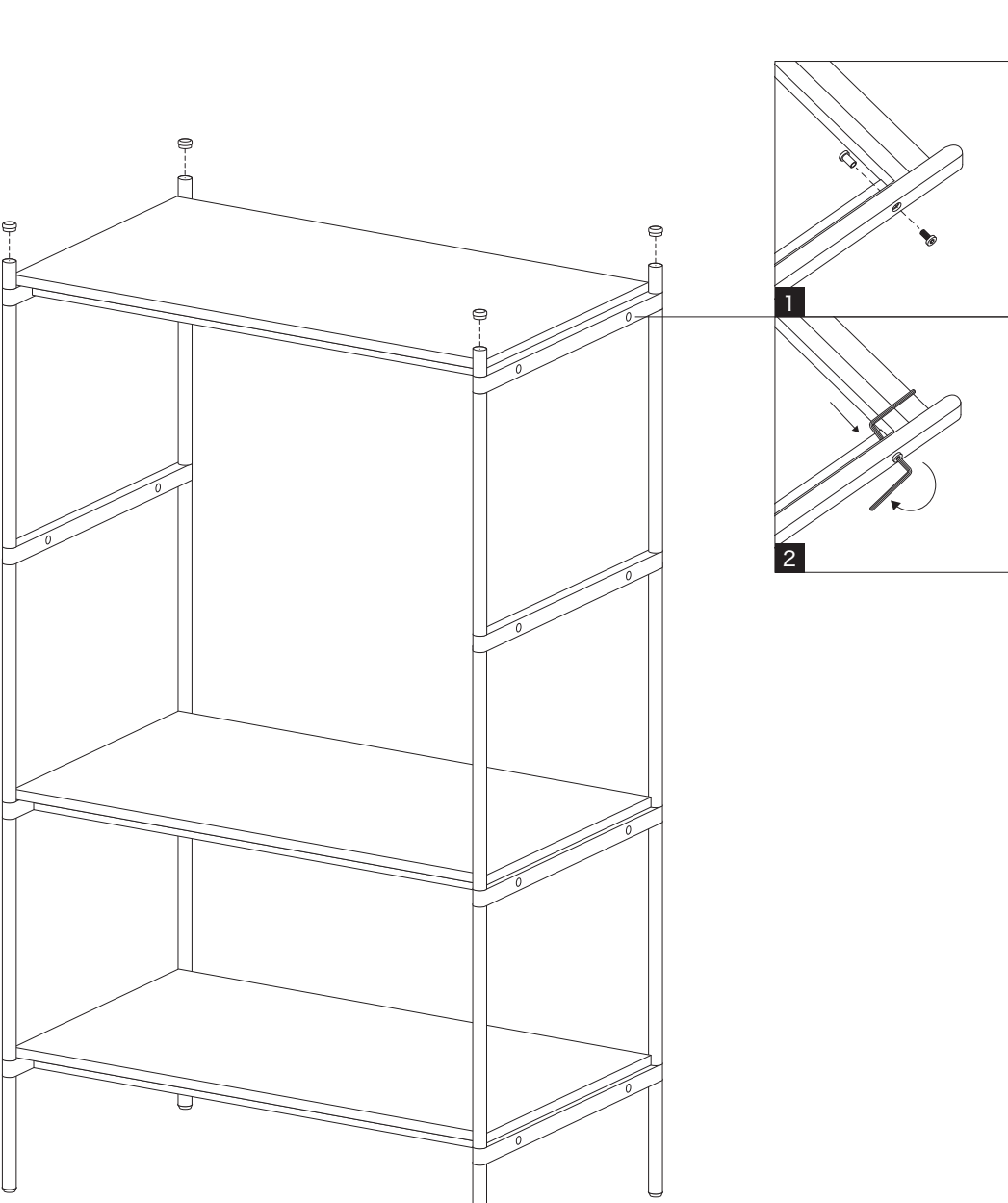
棚板をセットする
組み立てた中段の
コネクタの上に
棚板をのせる。
棚板の穴とコネクタの穴の
位置を合わせる。
ボルトとナットを
穴に差し込む。
六角レンチ2本で締め込む。

Install the shelf.
Place shelf board on top of
the assembled middle shelf
connector and align the holes
of the shelf board and
the connector.
Insert the bolt and the nut
into the holes and tighten
securely with two hex keys.



支柱を組み立てる
支柱のネジ部分を
コネクタの穴に通して
組み立てた下段の支柱の
ネジ穴に差し込む。
六角レンチで
支柱の上部から締め込む。

Assemble the pillar.
Insert the screw part
of the pillar (C) through
the hole in the connector (B) and
fit it into the screw hole of
the assembled lower pillar (C).
Use the hex key (K) to securely
tighten it from the top of
the pillar (C).



棚板をセットする
下の段と同様に組み上げる。
最後に支柱の上部に
エンドキャップを差し込む。

Install the shelf.
Assemble the top shelf the same
way as the middle shelf.
Lastly, insert the end cap into
the top of the pillar.

