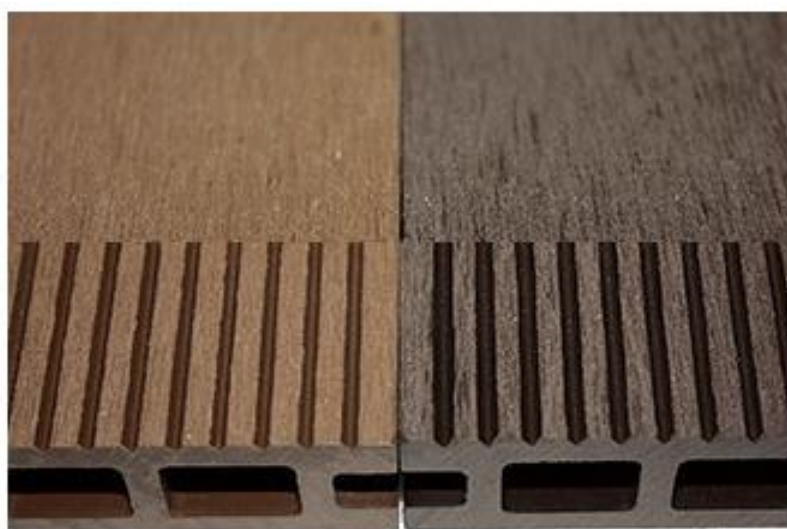




# ルチア・ウッド 標準施工要領書



**株式会社タンセイ**

2018.03 作成

# 目次

## I. ウッドデッキ

- I-1. 製品特性・使用上のご注意 . . . P.1
- I-2. ウッドデッキ使用部材 . . . P.2
- I-3. 鋼製束の組み立て方 . . . P.3
- I-3. 施工要領（シングル工法） . . . P.4
- I-4. 施工要領（クロス工法） . . . P.6

## II. フェンス

- II-1. フェンス使用部材 . . . P.8
- II-2. 施工要領（フェンス） . . . P.9

## I-1. 製品特性・使用上のご注意

### 製品特性について

- ルチアウッドは木粉と再生プラスチックからなるリサイクル素材です。耐候性には優れておりますが、直射日光を受けると紫外線により、表面層から色合いが若干退色します。退色は最初1年の間に退色し、その後は大きな退色はなく、また、通常使用下では十数年程度で支障の原因となるような強度劣化はありません。
- ルチアウッドはトゲやササクレもなく、腐食もありませんので、防腐剤処理などは必要ありません。また市販されております木製商品メンテナンス用の製品等は本製品ご使用しないで下さい。
- ルチアウッドは使用状況や経年変化により、徐々に磨耗します。
- ルチアウッドはリサイクル素材の為、原材料による製品ごとの色調限度範囲内で色のバラつきが生る事がございます。但し、この色合いのバラつきによる強度や耐久性への影響はございません。
- ルチアウッドは木材と樹脂の特性をともに持ち合わせており、両者の長所を最大限引き出す配合により製造しておりますので、温度差や湿度差などの自然条件により伸縮や反りが発生する事がございます。
- 経年使用による雨水の影響で、本製品の色が表面に染み出る事がございます。この様な場合にはたわしなどでこする事により除去できます。

### 取扱のご注意

- 軽度の汚れについては柔らかい布やスポンジで水拭きした後に乾拭きをして下さい。定期的な水洗いと乾拭きだけでも効果は充分にございます。
- 重度の汚れや、雨じみ等が生じた場合、水で所定の割合に希釈した中性洗剤で汚れを落とし、洗剤が残らない様水洗いと乾拭きを行って下さい。
- ベンジン、シンナー、濃酸、濃アルカリ等の石油類や有機溶剤の使用はしないで下さい。変形、割れなどの原因となります。

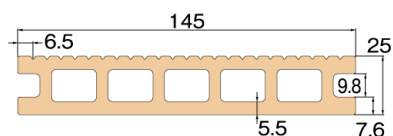
### 使用上のご注意

- 鋼材等の補強をせず、ルチアウッド単独では構造物建材としての使用はしないで下さい。
- 周辺での火気の取扱には充分ご注意下さい。難燃性構造ではございますが、不燃性ではございませんので、バーベキューコンロ等、高温になる物を傍に置きますと、変形、変色、破損、引火の恐れがあります。
- 本製品の上で火を燃やしたり加熱をしたりすると、燃えたり変形したりしますので、絶対におやめ下さい。
- 夏場の直射日光の下では表面が熱くなる事がございますので、ご使用に際しましてはご注意下さい。特に小さなお子様が使用される際は一層の注意が必要です。デッキなどの場合は必ず履物をはいてご使用下さい。
- 雨などで濡れると履物によっては滑りやすくなる場合がございますので、歩行などには充分にご注意下さい。
- 当製品表面を傘など先端の尖った物で突かないで下さい。変形や破損の恐れがございます。
- 重量物を落とさないように注意下さい。衝撃で割れや凹み、変形が生じる恐れがございます。
- 重量物を置く場合は重量を一箇所に集中させないよう、大きめの敷板などを敷いた上に置くようにして下さい。
- 当製品上に空き缶や鉄製の物を長時間直接置かないで下さい。シミが発生する可能性がございます。
- 当製品上に直接洗濯物や布団などを置き長時間放置はしないで下さい。汚れが付着する事がございます。
- 表面に灯油、ガソリン、有機溶剤などが付着した場合は直ぐに拭きとって下さい。
- 強い衝撃が生じるような飛び乗りや飛び降り、ぶら下がりやよじ登りをしないで下さい。怪我の原因にもなり、また製品破損の原因となります。
- 製品を舐めたりかじったりしないで下さい。安全な材料を使用しておりますが、健康を害する恐れがあります。
- 水中での使用、強風地域や雪濤地帯、腐食性ガスもしくは砂塵に強く晒されるなどの環境下では、短期間のうちに使用に耐えない状態になる事がございますので、ご利用場所の環境などを十分に調査の上、使用に際しましては弊社までご相談下さい。選定誤りにより思わぬ事故に繋がる恐れがございます。
- 1年毎程度の割合で徒歩等の方法で異常有無を目視巡回点検して下さい。形状や外観の破損や異常、接合部のガタつき、ネジ等の緩み、隙間などの点検を行って下さい。異常発見時、ご自分での修理が難しい場合は、使用を中止し施工業者等へご連絡下さい。
- 暴風雨等の異常天候や地震の後には臨時に点検を行い、破損や安全に支障をきたす異常の有無を通常点検に準じて行って下さい。
- ルチアウッドはプラスチック樹脂を原料として使用している為、歩行などの摩擦により静電気を帯電する場合があります。

## I-2. ウッドデッキ使用部材

### 基本部材 断面図・サイズ

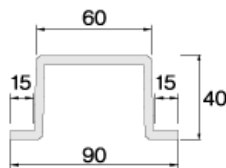
#### 床板



厚さ・幅:25×145  
長さ:L=1995mm

仕様:中空

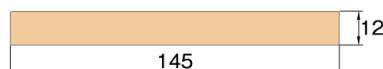
#### 大引・根太



鋼製ハット型:  
40×60/90 L=2400mm  
40×60/90 L=3000mm

仕様:ZAM

#### 幕板



厚さ・幅:12×145  
長さ:L=1995mm

仕様:無垢品

#### 鋼製束



高さ:H=～285mm

仕様:  
寸切ボルト…ステンレス  
平カップ …ZAM

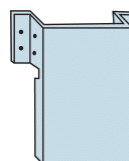
#### 留具



留具セット(金具+ビス):  
15×20×30mm  
/φ3.5×30mm

仕様:ステンレス

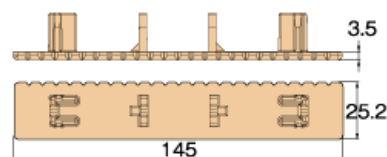
#### DFプレート



厚さ・幅・高さ  
:1.6×64.2×103.2

仕様:ZAM

#### エンドキャップ



厚さ・高さ:25×20  
長さ:L=145mm

仕様:無垢品

#### <使用ビス>

- ナベコンクリートビス  
…5.0×25 ユニクロメッキ シルバー
- ナベドリルビス  
…4.0×16 ユニクロメッキ シルバー
- サラドリルビス  
…5.0×45 ステンレス ブロンズ

# I-3. 鋼製束の組み立て方

## 内容物一式

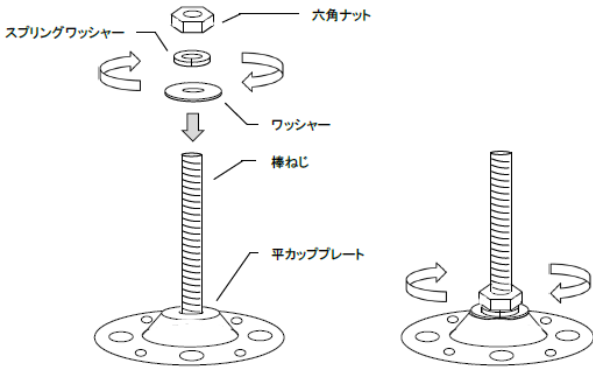
- ステンレス製棒ねじ（寸切）φ12×285mm . . . 1本
- 平カッププレート . . . 2枚
- ワッシャー . . . 2個
- スプリングワッシャー . . . 2個
- 六角ナット . . . 2個

※各部材は組み立て前の状態での発送となります。

### 手順①

平カップに棒ねじ(寸切)を通し、ワッシャー、スプリングワッシャー、六角ナットの順にはめ込み、六角ナットをレンチで強く締めます。

※スプリングワッシャーが平らになるまできつく六角ナットを締め上げて下さい。

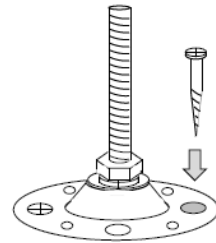


### 手順②

設置場所にコンクリートビスで固定します。

※ビス用穴は大小各4ヶ所ありますが、ビス固定は2～4ヶ所で構いません。

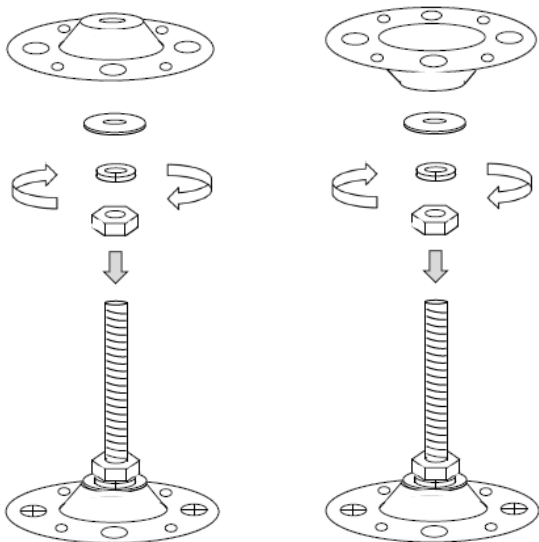
※ビス止めの前に「エポキシ変成シリコーン樹脂系」の接着剤で束を固定することを推奨いたします。



### 手順③

六角ナット、スプリングワッシャー、ワッシャー、平カッププレートの順にはめ込みます。

※根太が鋼製ハット鋼では無い場合は平カップの向きを反対にします。



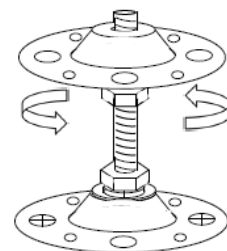
### 手順④

高さを調整し、六角ナットをレンチで強く締めて完成です。

※スプリングワッシャーが平らになるまできつく六角ナットを締め上げて下さい。

※棒ねじ（寸切）が長い場合はカットしてご使用下さい。

H=約260mm～285mmの場合、棒ねじのカット不要  
H=約260mm未満の場合、棒ねじのカット必要



H=285以上の鋼製束もご用意しております。

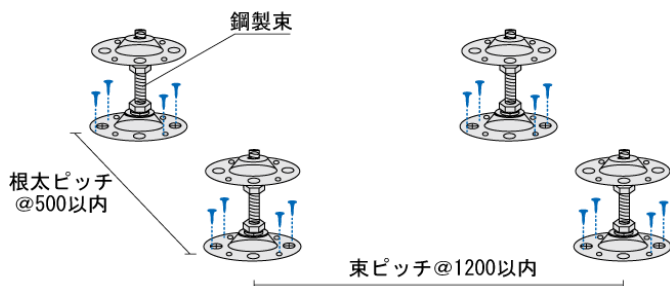
# I-3. 施工要領 (シングル工法)

## ① 鋼製束の設置

鋼製束をコンクリートビスで固定します。

根太と平行方向は1200mm以内、  
直交方向は500mm以内の間隔で設置します。

※ビス止め前に接着剤  
(エポキシ変成シリコン樹脂系)で鋼製束を  
固定することを推奨いたします。

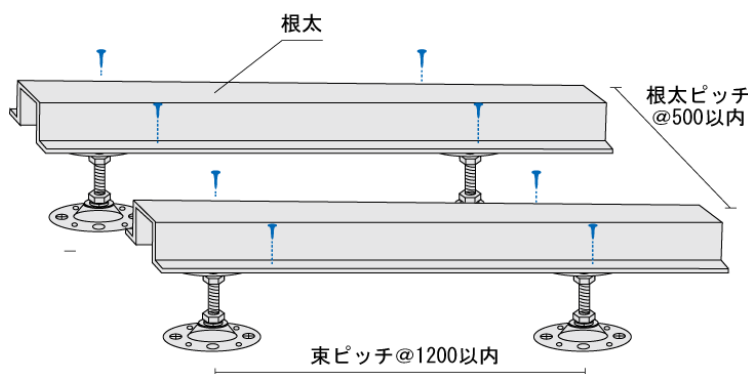
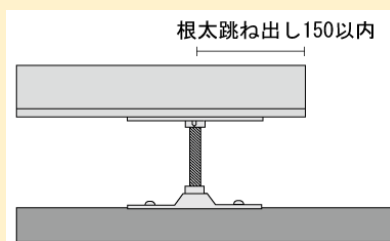


## ② 根太の設置

根太をナベドリルビスで鋼製束に固定します。

この際、根太の跳ね出しは鋼製束の中心から  
150mm以内です。

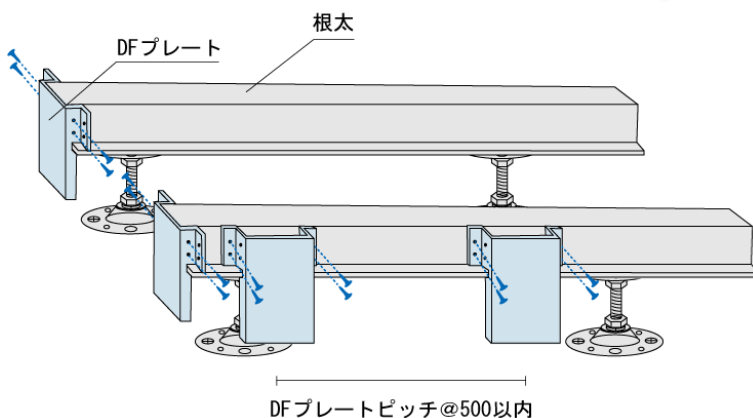
また、建物が近い場合は根太端部を建物から  
7~10mm程度離します。



## ③ DFプレートの設置

幕板を取り付ける予定の面にDFプレートを  
ナベドリルビスで固定します。

根太に対し幕板が直交する面は各根太の端部に、  
平行する面は500mm以内の間隔で設置します。



## I-3. 施工要領（シングル工法）



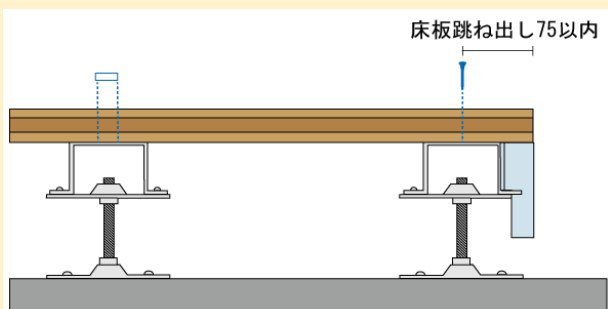
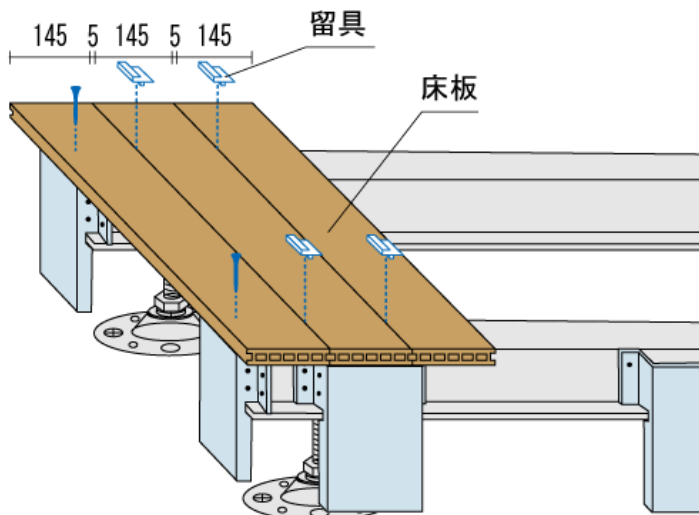
### ④ 床板の設置

床板をサラドリルビスと留具で根太に固定します。

デッキの貼り始め、貼り終わりはビス止め、それ以外は目地部に留具を使用します。

また、床板の跳ね出しは根太中心から75mm以内とします。

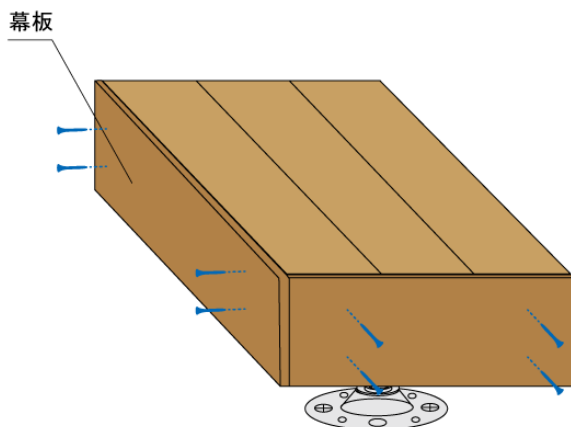
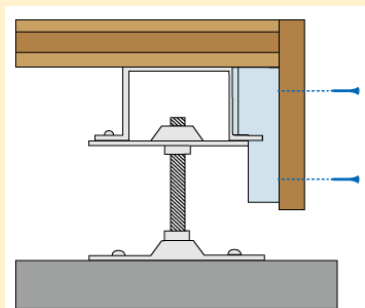
※床板は短手・長手方向共に5mmの間隔を開けて設置する必要があります。



### ⑤ 幕板の設置

幕板をサラドリルビスでDFプレートに固定して施工完了です。

DFプレート1ヶ所につき1列ビス止めします。  
(間隔500mm以内)



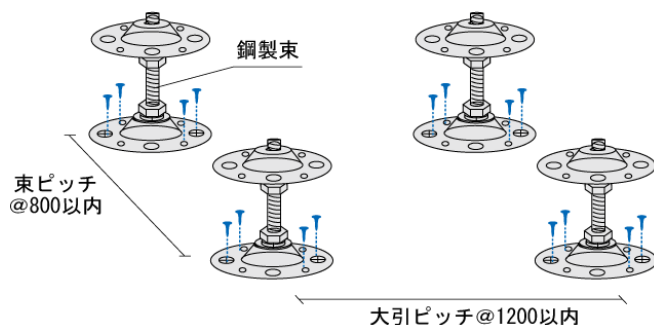
## I-4. 施工要領 (クロス工法)

### ① 鋼製束の設置

鋼製束をコンクリートビスで固定します。

大引と平行方向は800mm以内、  
直交方向は1200mm以内の間隔で設置します。

※ビス止め前に接着剤  
(エポキシ変成シリコーン樹脂系)で鋼製束を  
固定することを推奨いたします。

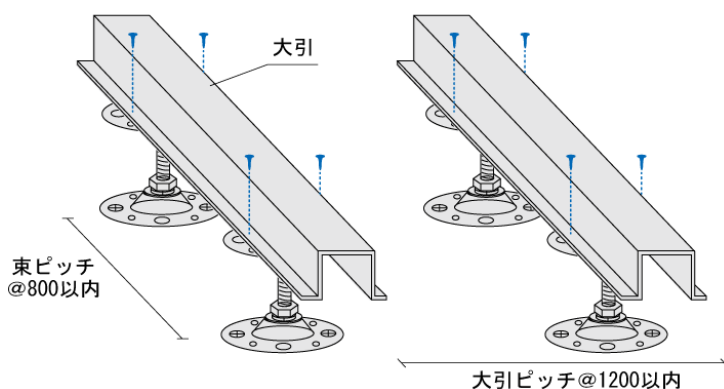
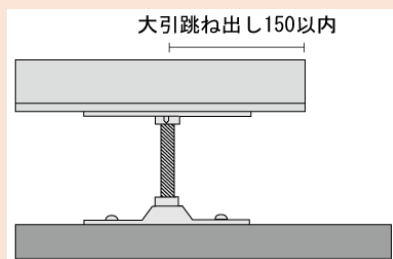


### ② 大引の設置

大引をナベドリルビスで鋼製束に固定します。

この際、大引の跳ね出しは鋼製束の中心から  
150mm以内です。

また、建物が近い場合は大引端部を建物から  
7~10mm程度離します。

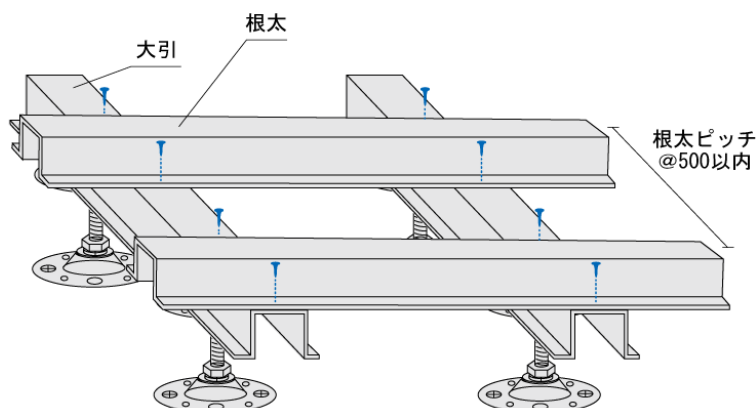


### ③ 根太の設置

根太をナベドリルビスで大引に固定します。

根太の取付間隔は500mm以内です。

大引同様、根太端部は建物から7~10mm程度  
離して設置します。





## I-4. 施工要領 (クロス工法)

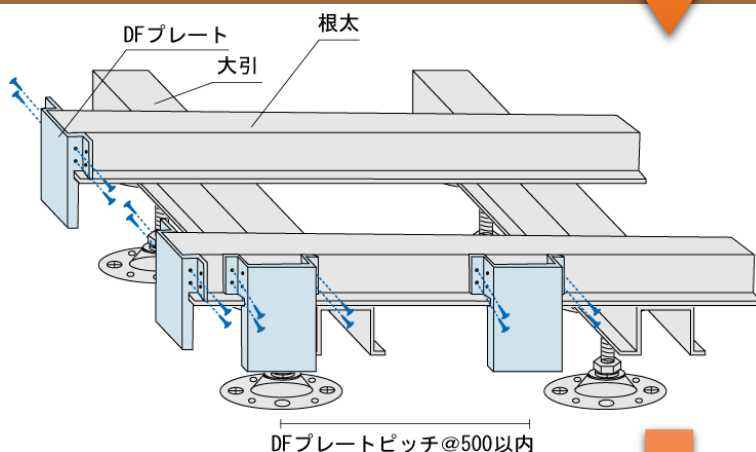


### ④ DFプレートの設置

幕板を取り付ける予定の面にDFプレートをナベドリルビスで固定します。

根太に対し幕板が直交する面は各根太の端部に、平行する面は500mm以内の間隔で設置します。

※DFプレートは大引ではなく根太に取り付けます。



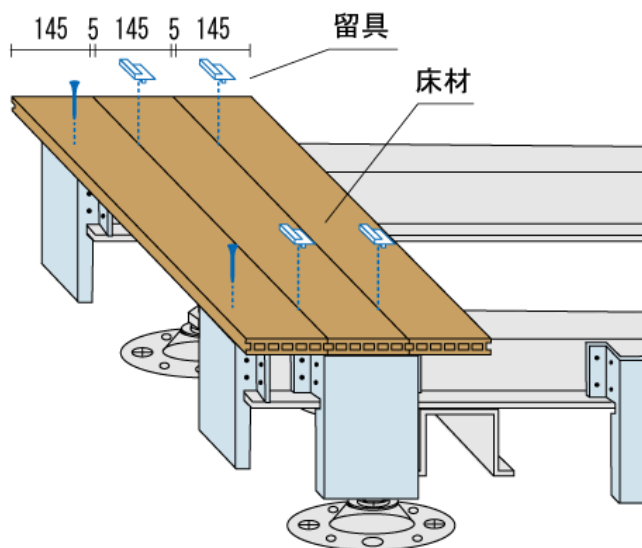
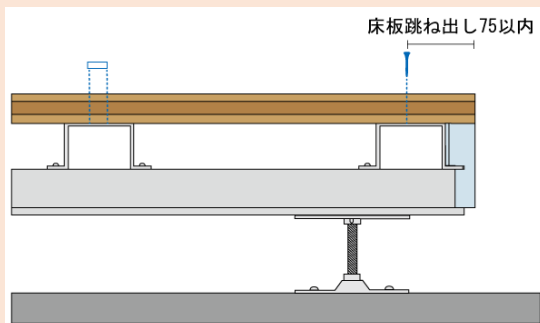
### ⑤ 床板の設置

床板をサラドリルビスと留具で根太に固定します。

デッキの貼り始め、貼り終わりはビス止め、それ以外は目地部に留具を使用します。

また、床板の跳ね出しは根太中心から75mm以内とします。

※床板は短手・長手方向共に5mmの間隔を開けて設置する必要があります。



### ⑥ 幕板の設置

幕板をサラドリルビスでDFプレート (ピッチ500mm以内) に固定して施工完了です。

DFプレートヶ所につき1列ビス止めします。(間隔500mm以内)

