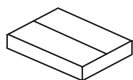




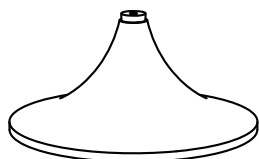
15 min



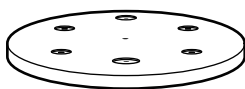
x1



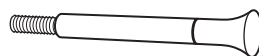
x1



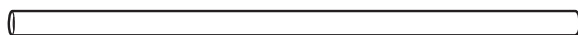
1 x1



2 x1



3 x5



4 x1



5 x1



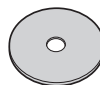
6 x1



A x1 ($\text{Ø}(15.7-9.5) \times 19.1\text{mm}$)



B x1 ($\text{Ø}17.2 \times \text{T}2\text{mm}$)



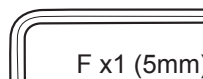
C x1 ($\text{Ø}35 \times \text{T}2\text{mm}$)



D x1 ($\text{Ø}11.95 \times 17.8\text{mm}$)



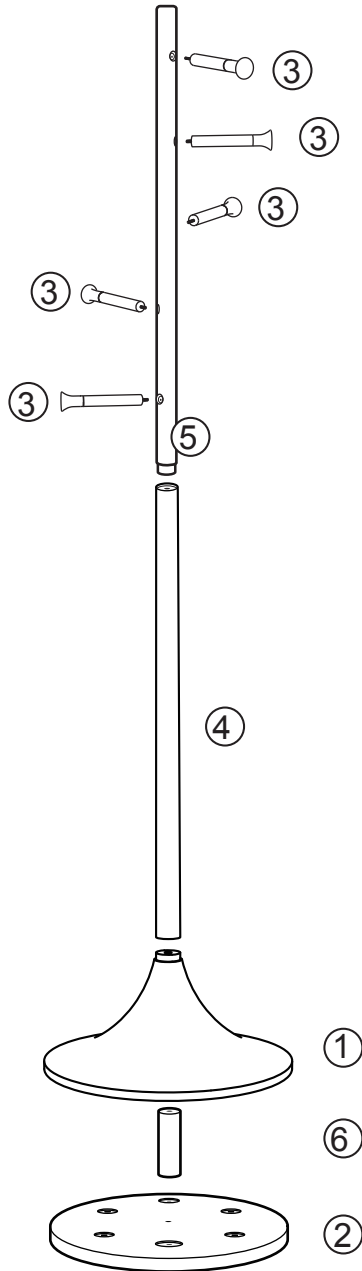
E x1 ($\text{Ø}7.6 \times 50\text{mm}$)



F x1 (5mm)

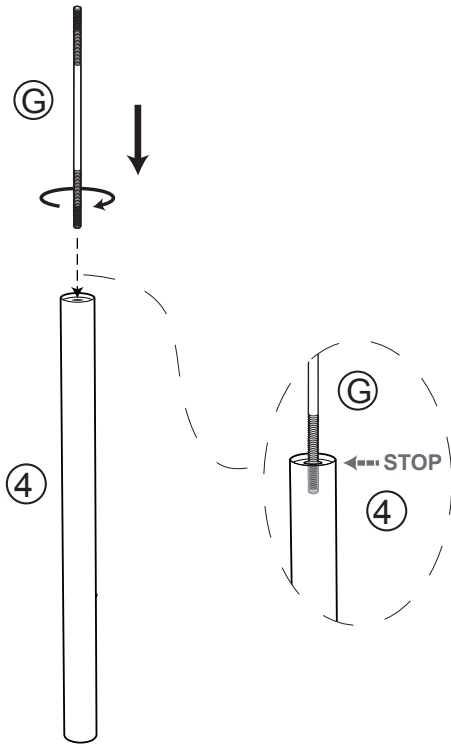


G x1 ($\text{Ø}8.5 \times 200\text{mm}$)



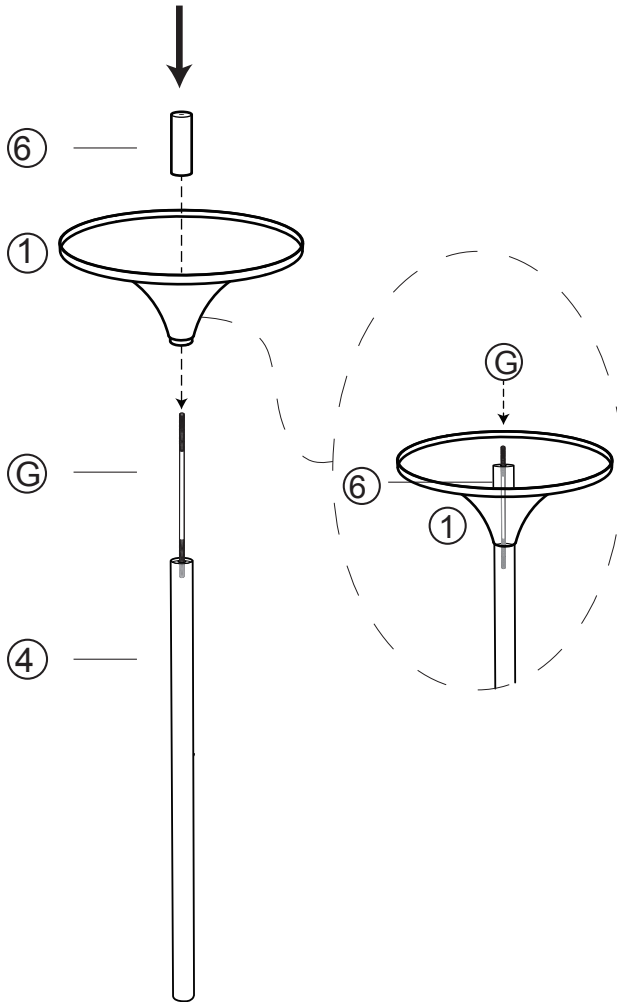


1



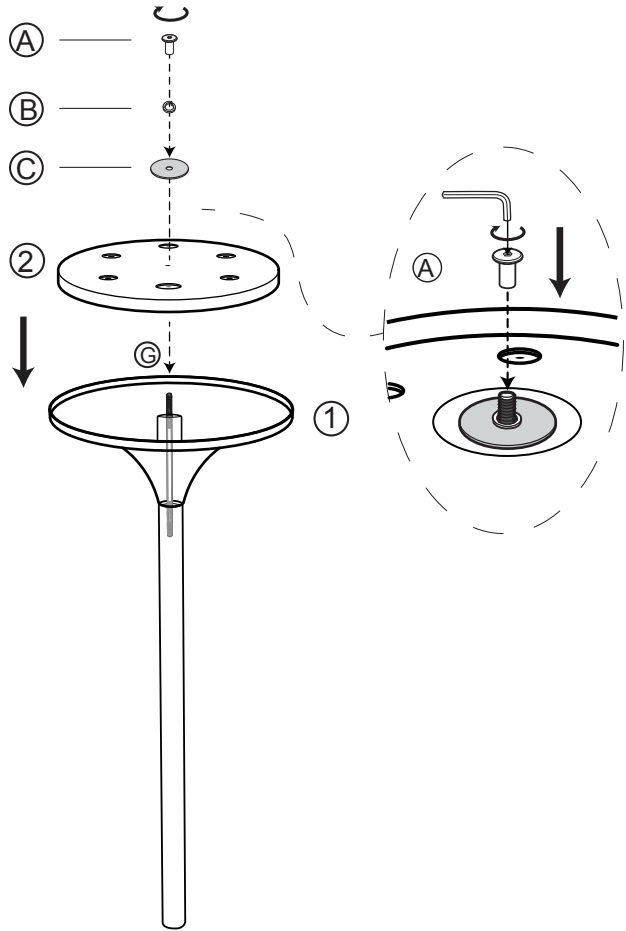


2

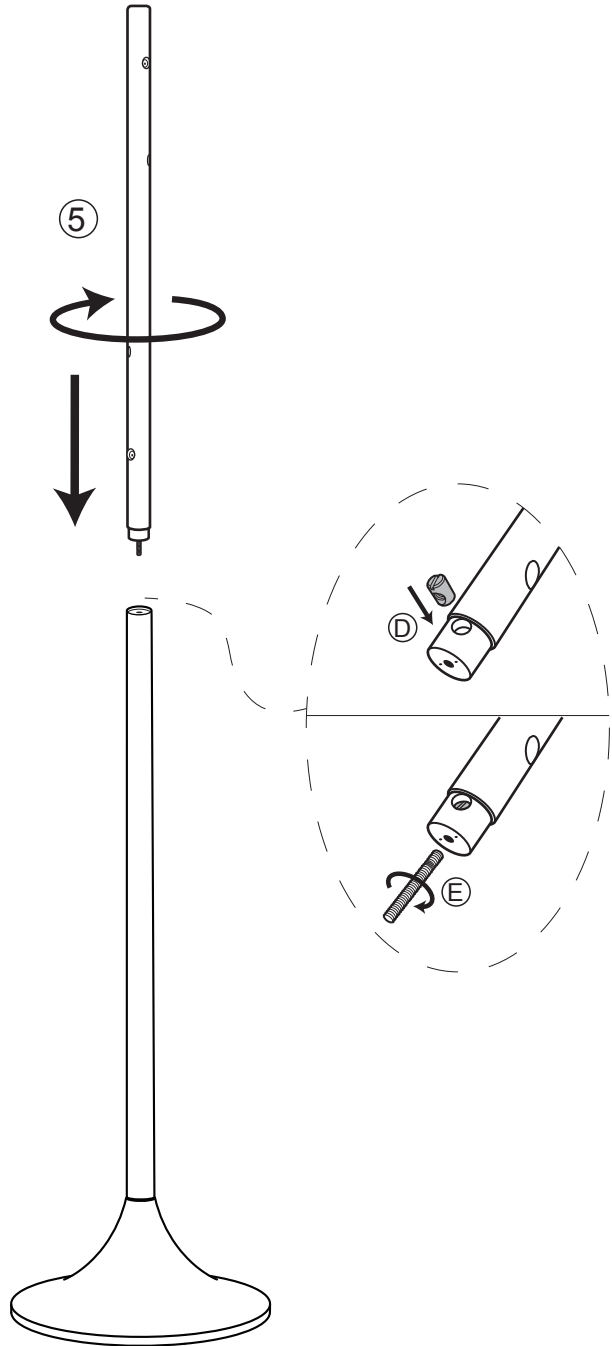




3

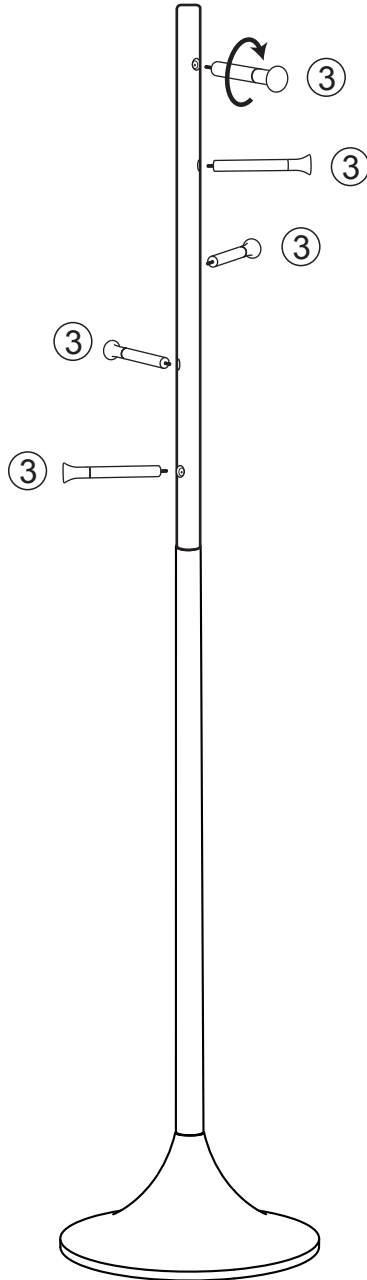


4





5



THAT'S ALL FOLKS!