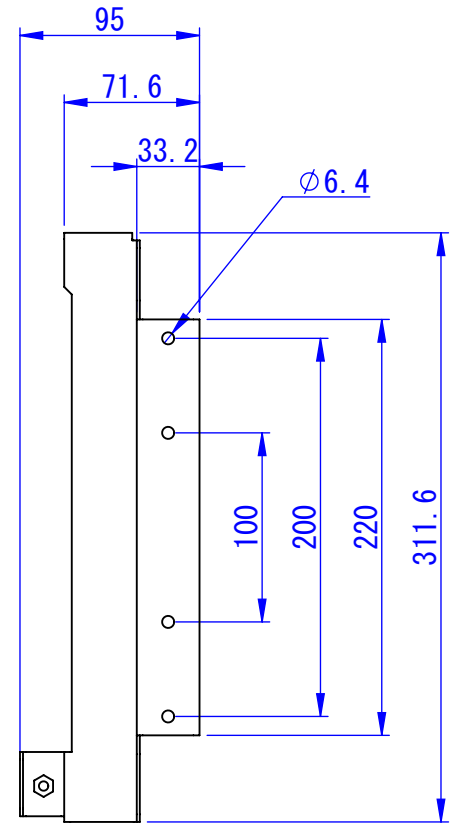
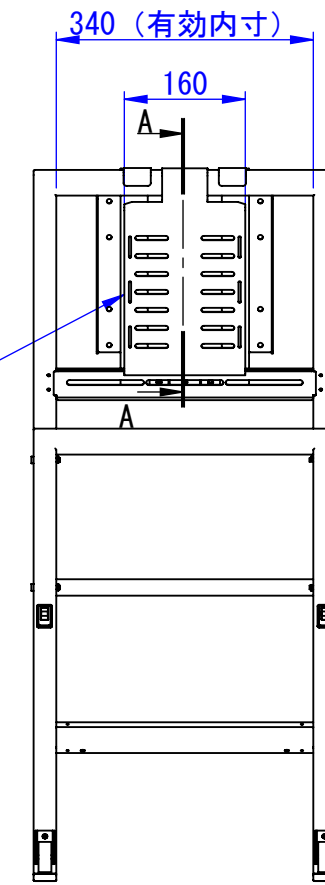
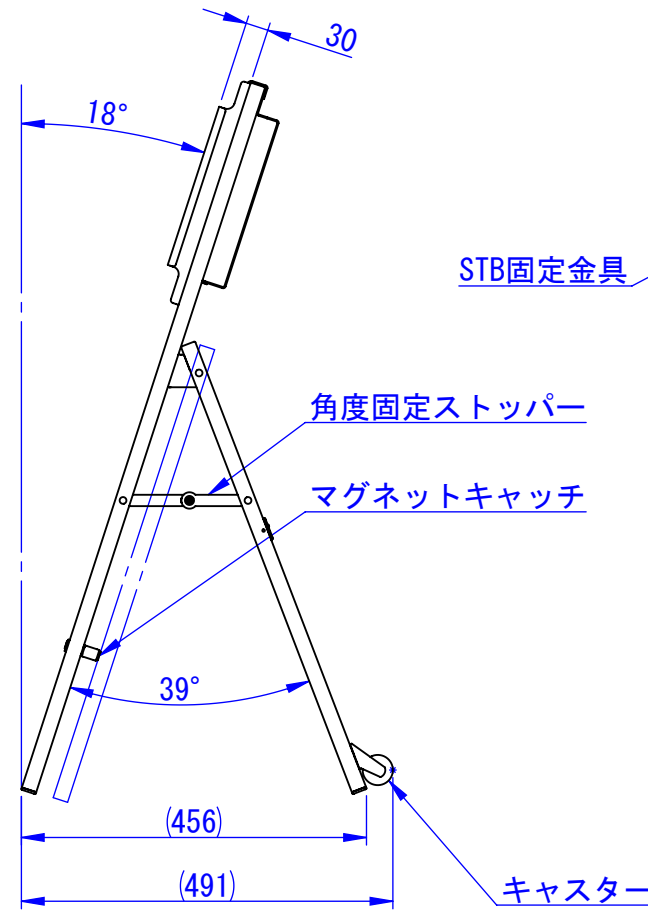
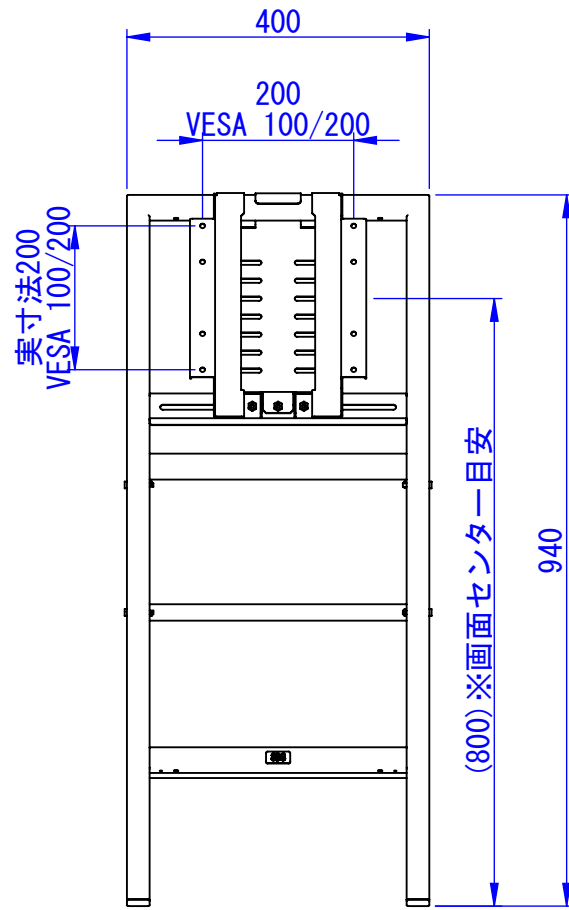


断面図 A-A
(STB搭載部詳細)



ディスプレイ取付金具詳細



2016/12/13

表面处理：
サテンブラック
重量：20kg

Designed by K_Ikeda	Checked by -	Approved by - date 16/11/25	Filename -	Date 16/11/01	Scale 1:10
エス・ディ・エス株式会社			DSE-32		
			SDDV096G1001	Edition -	Sheet 1/1