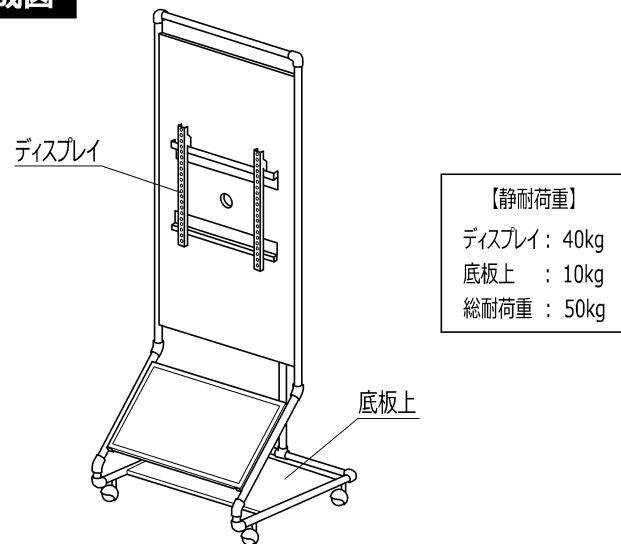


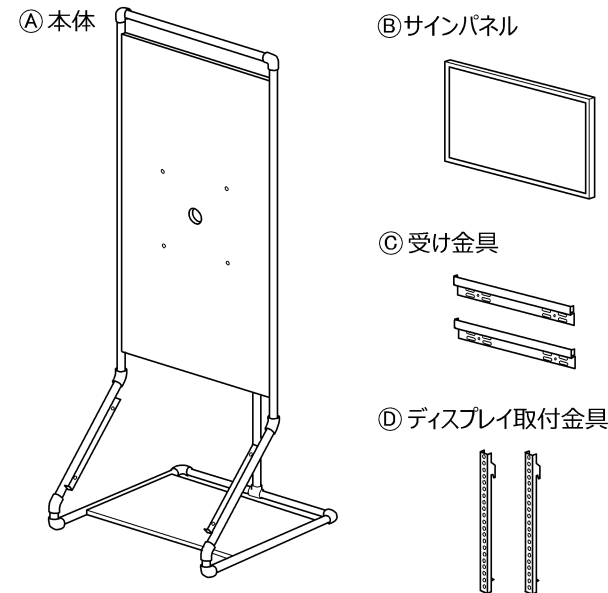
## 完成図



【静耐荷重】  
ディスプレイ: 40kg  
底板上: 10kg  
総耐荷重: 50kg

## 部品の確認

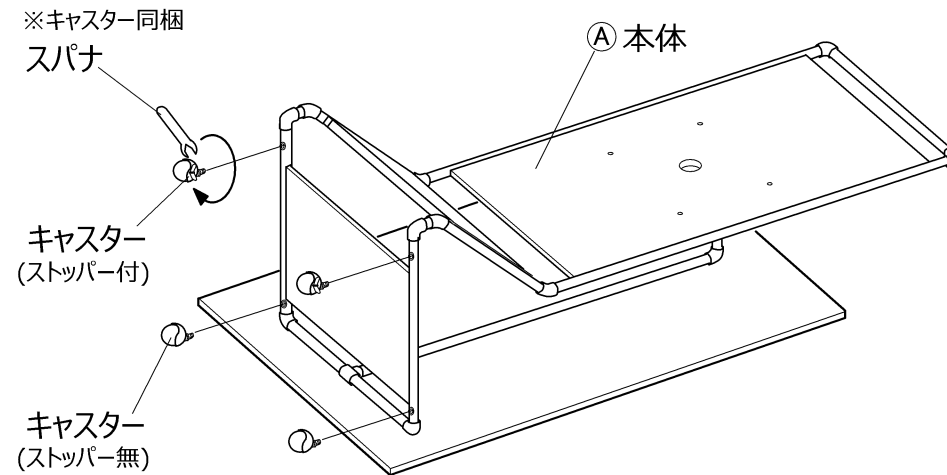
◎組み立て前に、全ての部品が揃っているかどうかお確かめください。



No.	部品図	部品名	数量	No.	部品図	部品名	数量
①		固定ネジ(A) M6X35	受け金具用 4 ディスプレイ用 4	⑧		ワッシャー	受け金具用 4 ディスプレイ用 4
②		固定ネジ(B) M6X25	4	⑨		スプリング ワッシャー	4
③		固定ネジ(C) M6X20	4	⑩		蝶ナット	4
④		固定ネジ(D) M6X12	4	⑪		スペーサー(A) 10mm	4
⑤		固定ネジ(E) M5X16	4	⑫		スペーサー(B) 20mm	4
⑥		固定ネジ(F) M4X16	4	⑬		六角レンチ	1
⑦		調整ネジ M6X60	4	⑭		スパナ	1

## 1 キャスターの取り付け ※キャスターは別売です。

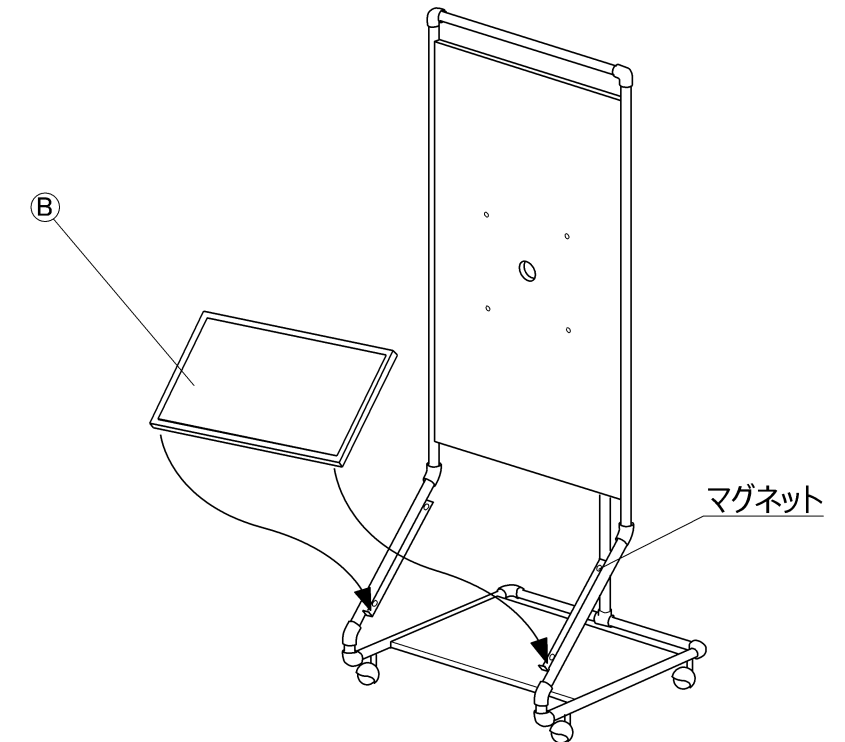
キャスター梱包箱と同梱されているスパナで、本体にキャスターを取り付けます。  
ストッパー付きのキャスターを前側に取り付けてください。



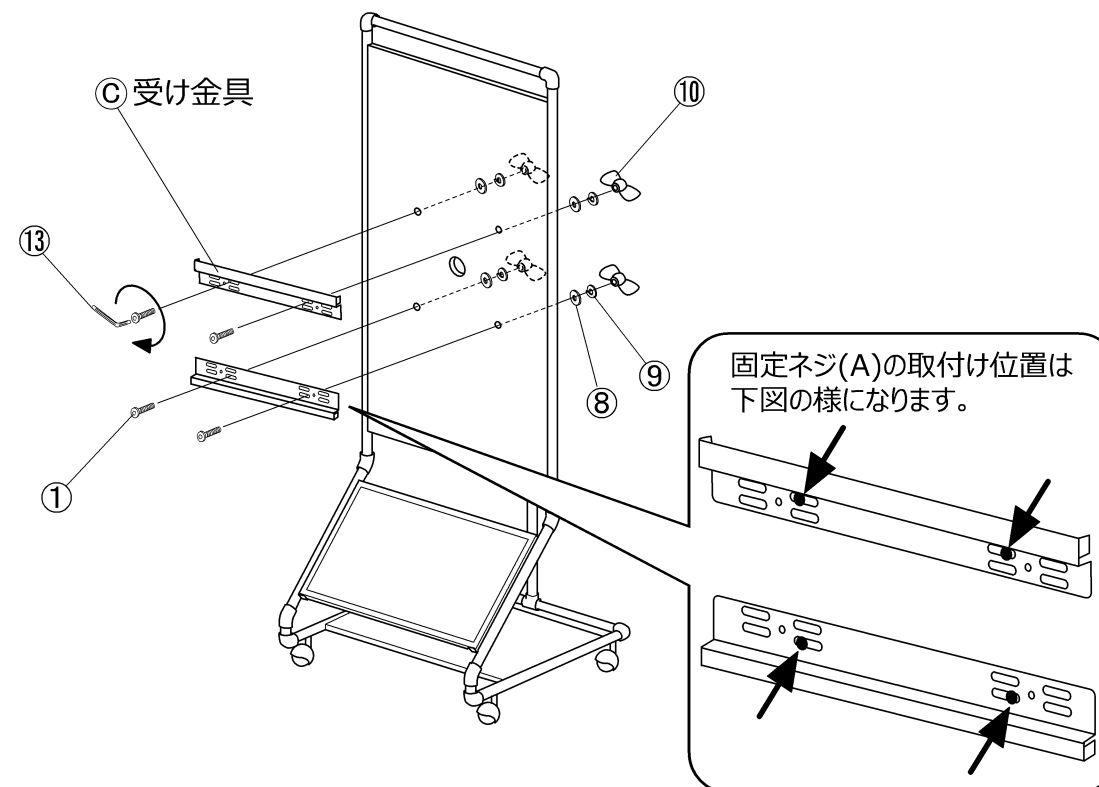
※ 傷防止の為、梱包材を下に敷いて作業を行ってください。

## 2 サインパネルの取り付け

サインパネルはコルク面、黒板面どちらか選んでお使いください。

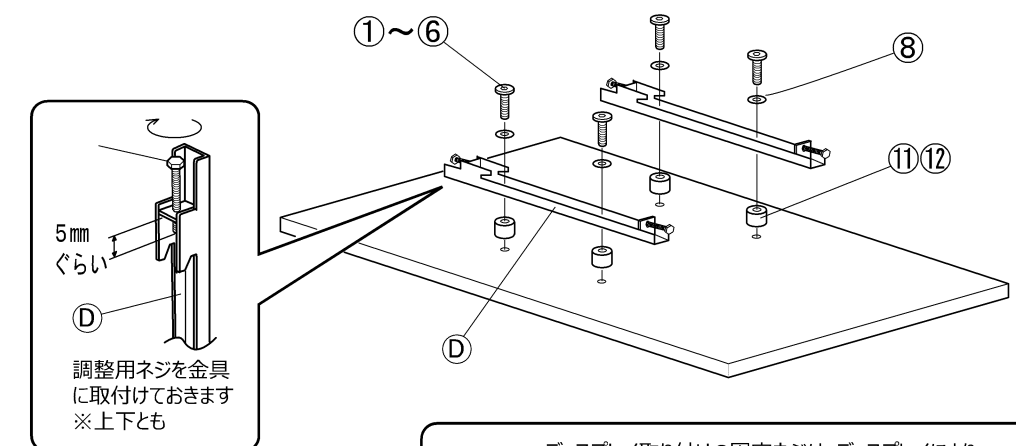


## 3 受け金具の取り付け



## 4 ディスプレイ取付金具の取り付け

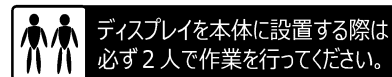
ご使用になるディスプレイに合わせたネジでディスプレイ取付金具を取付けます。  
①M6x35/②M6x25/③M6x20/④M6x12/⑤M5x16/⑥M4x16の各種ネジを  
付属していますので、必要に応じてご使用ください。  
付属のネジで取付けられない場合、ネジのサイズをメーカーにご確認して頂き  
別途お求めください。



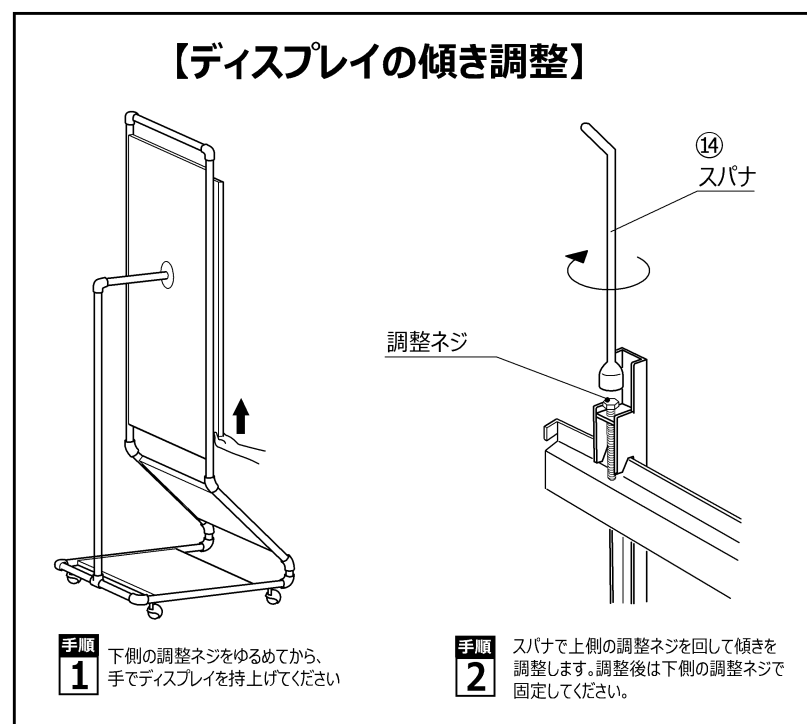
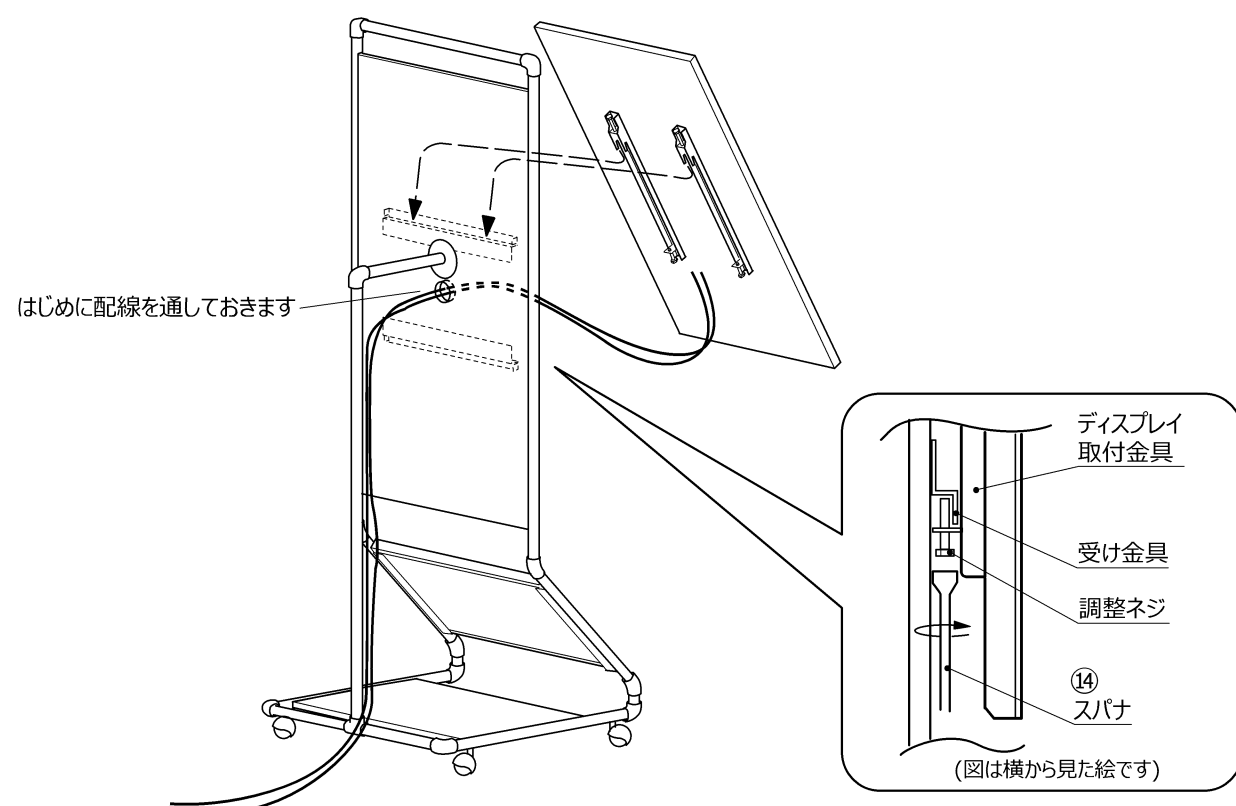
⚠ ディスプレイ取り付けの固定ネジは、ディスプレイにより  
異なりますので、最適なネジをご確認の上、ご使用ください。  
サイズの異なるネジをご使用になるとディスプレイ本体を  
破損する恐れがありますので十分ご注意ください。

裏面に続く

## 5 ディスプレイの設置



ディスプレイを設置する前に配線処理を行ってください。  
配線をスタンドの配線穴に通してから、受け金具にディスプレイ取付金具を掛ける様にして設置を行います。  
位置を調整して、ディスプレイ取付金具の下側から調整ネジで固定します。



## 使用上のご注意

説明書には、お使いになるかたや他の人への危害と財産の損害を未然に防ぎ、安全に正しく設置しお使いいただくために、重要な内容を記載しています。次の内容をよく理解してから本文をお読みになり、記載事項をお守りください。また、これらを保管し必要な時にお読みください。

### ■表示と図記号について

- 警告** この表示を無視して、誤った取り扱いをすると、使用者が死亡または重症を負う可能性が想定される内容を示しています。
- 注意** この表示を無視して、誤った取り扱いをすると、使用者が障害を負う可能性が想定される内容および物的損害のみの発生が想定される内容を示しています。

### 警告

- ディスプレイやスタンドにぶら下がったり、上に乗ったり、寄りかかたりしないでください  
スタンドが転倒したり、機器が落下したり、こわれたりしてけがの原因となります。
- 振動のある場所に置かないでください  
振動でディスプレイが落下したり、スタンドが転倒するなどして、けがの原因となります。
- ぐらつく台の上や傾いた所など、不安定な場所には設置しないでください  
スタンドが転倒し、けがの原因となります。水平で安定したところに据え付けてください。
- 部品を改造しないでください  
スタンドの強度が保たれなくなりディスプレイが落下したり、機器が落ちたりしてけがをする恐れがあります。

### 注意

- |   |   |
|---|---|
| ■ 空調設備の吹き出し口、吸い込み口のそばに設置しないでください。<br>火災の原因となることがあります。   | ■ 手や指はさみにご注意ください<br>可動部に手や指をはさみこまないようにしてください。けがをする恐れがあります。同様にテレビを設置する時にもご注意ください。    |
| ■ 高温・多湿の場所に置かないでください<br>直射日光やストーブの熱が直接あたる場所に置くと、変形・変色・そりなどの原因となります。   | ■ 記載されている耐荷重以上は載せないでください。<br>商品が破損したり、スタンドが転倒してけがをする恐れがあります。                        |
| ■ 移動・設置において<br>● 移動させるときは取付けしている機器を持って行ってください。<br>転倒してけがをする恐れがあります<br>● 移動させた後に、ネジのゆるみ金具のガタツキがないか確認をしてください。<br>ガタツキがあると変形・転倒をする原因となります。 | ■ 固定用ネジ・チョウバンなどが緩んだまま使用しないでください。<br>変形をしてディスプレイが倒れたり、機器が落ちたりしてけがをする恐れがあります。         |
| ■ 屋外など、水のかかるおそれのある場所には設置しないでください<br>さびや故障・変形の原因となります。   | ■ ワックスが塗布されている場所に設置される場合は、<br>キャストの劣化に御注意ください。<br>ワックスの成分によっては、キャストの劣化を促進する恐れがあります。 |
|   | ■ 転倒防止の処置を行ってください<br>転倒防止の処置を行わないと、スタンドが転倒しけがの原因となることがあります。必要に応じて市販の転倒防止金具をご使用ください。 |

※製品の仕様は改善等の為、予告なく変更する場合がございますので、ご了承ください。