

DIGITAL SIGNAGE

モデル：eaves46kioskコンプリート

取扱説明書 ver1.0.1

※マニュアルの内容は、予告なく変更される場合があります。

目次

各ページの右上の番号をご確認ください。

アイテム一覧	▷	01
扉開閉方法	▷	02
STB設置方法	▷	03
フィルター交換方法	▷	04
構造	▷	05
スペック	▷	06
注意事項	▷	07

※ご利用にあたりマニュアルは必ずお読みください。

製品に関するお問い合わせ先

株式会社 協同コム

〒104-0042

東京都中央区入船2-5-7

TEL 03-6280-2780

MAIL info@kyodocom.jp

営業時間：平日 9:00 - 18:00

※メールでは24時間、受け付けております。

トラブルや不具合、操作方法のお問い合わせ等をご相談ください。

不備不足がないかをご確認ください。



- リモコン
- 背面扉ロックKEY
- DsmartSTBローカルタイプ
- HDMIケーブル
- サイネージ本体

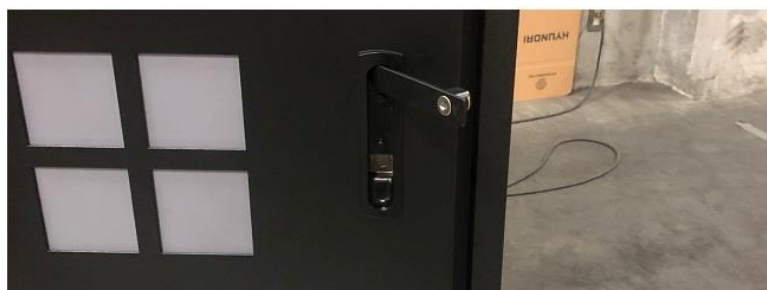
※アクセサリBOX（保証書・リモコン等）
本体扉内に収納しております。

※DsmartSTB使い方や配線についてはアルノカよりダウンロード下さい。



背面はKEY付の左側開きメンテナンス扉となります。
黄色枠部は、一部アクリル板となっており、
ネットワークタイプSTB使用時に電波が受信しやすくなります。

背面扉は、赤枠部のKEYロック開錠後、ハンドルを出し、
レバーを開閉方向に曲げてから扉を開けてください。



【開閉時注意事項】

※操作はゆっくりおこなってください。

※KEYやハンドルを回す方向に注意してください。

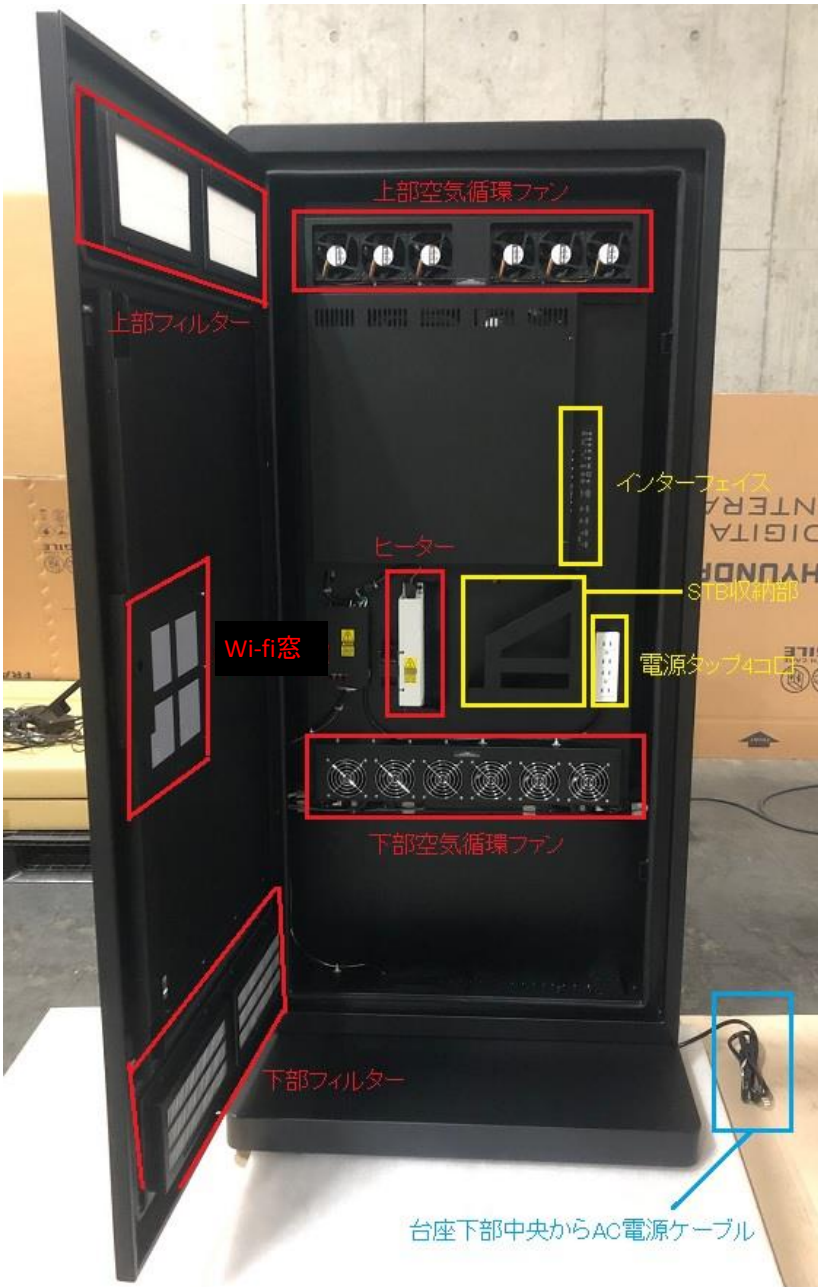
※KEY、ハンドル開閉時にひっかかるような感覚がある場合、力任せに開閉しないで下さい。

改めてゆっくり操作をおこなってください。

※ハンドルを手前に出しきった状態で回転の操作をしてください。

※差したKEYをハンドル代わりにして、KEYによるハンドルの回転や操作をしないでください。

⇒KEYやハンドル折れの原因となります。



- STB設置部サイズ以内のSTBを設置ください。(黄枠部分)

→STB設置部サイズ
W220×H240×D70mm

- 電源タップはSTB電源供給としてご使用ください。4コ口となります。(黄色枠部分)
- 電源ケーブルは台座から～1mほどしかございませんので延長ケーブルを事前にご用意ください。

※本体+ヒーターMAX消費電力は、計1250Wとなります。(STB/ルーター等含まず)

※こちらの商品は、100V仕様となります。現地電源容量をご確認の上ご使用下さい。

- HDMIケーブルでSTBとHDMI1-INを接続下さい。(緑枠部分。HDMI以外の入力端子もございます)



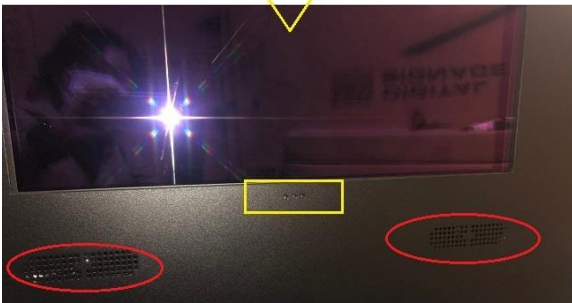


【フィルター交換方法】

- ・扉を開けた際の、上下赤枠部の放熱部の枠のネジを外してフィルター取り出してください。
- ・取り出した後は、新しいフィルターと交換し、外した枠をネジで取付けてください。
- ・危険ですので交換時は必ず電源を抜いてから作業下さい。

【フィルター交換目安】

- ・フィルターの推奨交換時期は8ヶ月に1回の交換となります。
- ※交換時期は設置環境により異なります。
- ※交換用フィルターは販売店様にお問合せください。
- ※交換しない場合、製品保証を受けられない場合がございます。



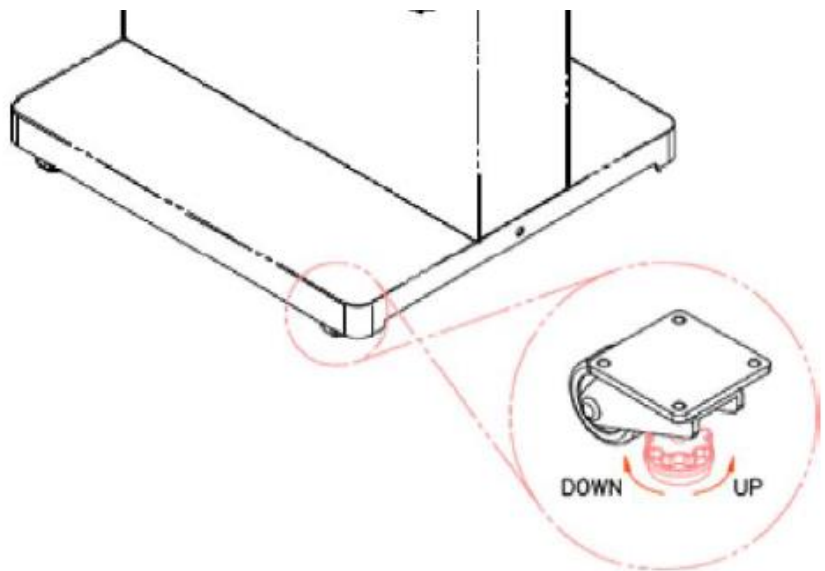
リモコン操作

- :電源ボタン→ディスプレイ電源ON/OFF
 - :SOURCE→入力切替
 - :VOL→+音量UP/-音量DOWN
 - :MENU→明るさなど詳細設定
- 通常の使用では、音量や入力切替くらいです。

- 黄色枠部分にリモコン受光部があります。リモコンを使用する場合は、受光部にリモコンを向けて操作下さい。
- リモコン受光部のとなりに電源ランプがあります。ON→緑点灯。OFF→赤点灯。リモコンで電源をON/OFFします。
- 赤枠部分の左右パンチング穴部分はスピーカーです。10w×2個となります。

画面の表面部分は、強化ガラス（8mm）

台座下にはキャスターと別体でアジャスターがついています。

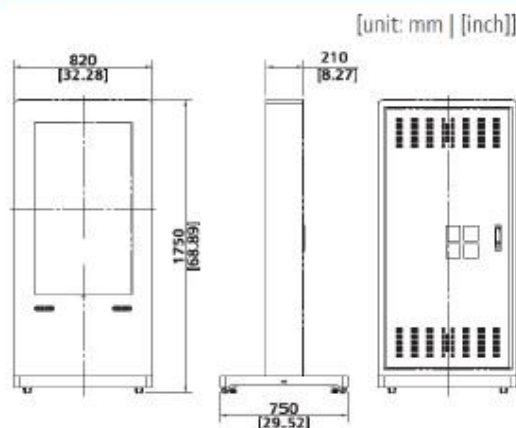


SPECIFICATIONS

型番	H4675L	
パネル	スクリーンサイズ	46"
	有効画面寸法 mm	1018.08 x 572.67
	画面解像度	1920 x 1080
	アスペクト比	16:9
	表示色	16.7M
	輝度 (cd/m ²)	2500
	コントラスト比	5000:1
	応答時間 (ミリ秒 GTG)	6
	視野角	178° / 178°
	製品寿命 (時間)	50,000
	バックライト	LED
入力	1xVGA 3xHDMI 1xPC Audio 1xRS232C 1xIR 1xUSB(MMP)	
Media Player (USB)	動画	MPEG-2 MPEG-4
	画像	JPEG PNG BMP
	音楽	MP3
出力	1xHDMI 1xIR 1xRS232C 1xSPDIF Audio-Line Out Speaker(10W x 2)	
電力	電圧	100 - 240V AC
	消費電力 通常時	400W (Without PC)
	消費電力 1カンデラ	0.16W
	消費電力 ヒーター	600W / Peak850W
機能	自動空調システム	Yes
	自動ヒーターシステム	Yes
	強化ガラス	Yes (8mm = 3mm + 3mm)
	反射防止処理	Yes
	環境光センサー	Yes
動作環境	温度制限 (操作時) °C	-30 ~ 50
	湿度制限 %	20 - 80
	温度制限 (通常時) °C	-40 ~ 60
	OSD言語	12 Lang
防水防塵	IP	IP65
寸法	W x H x D mm	820 x 1750 x 210 (ベース: 750)
重量	重量 (kg)	120kg



DIMENSIONS



注意事項

必ずお読みになってから、ご使用ください。

□製品のご利用について

- 24時間フル稼働させると劣化／故障の原因となります。
- 長時間お使いいただく場合は、1日1回リモコンによる電源ON/OFFをしてください。

□安全のための注意事項

- この製品はユーザー様の安全を保證できるように設計されておりますが、感電やその他の危険を防ぐため、以下の事項をお守りください。
- 物で製品の通気口を塞いだり、物を通気口の中に入れてたりしないでください。
- 油、煙、埃を避け、高い温度や湿気が多い場所に置かないでください。
- 電源コードの抜き差しを行いやすい場所に設置してください。
- 電源コードや他のコードが正しく、かつしっかりと差込まれているか確認してください。
- 感電の原因となりますので、濡れた手で電源コードに触れないでください。
- 感電や火災の原因となりますので、損傷した電源コードや負荷がかかりすぎたACコンセント、延長コードなどを交換する際はサービスエンジニアにご依頼ください。
- 加熱による火災の原因となりますので、たこ足配線は行わないでください。
- 液晶画面を傷つける原因となりますので、周囲で尖った物を使ったり、置いたりしないでください。
- リモコンは防水仕様でないため、屋内で保管してください。
- 製品は安定した場所に設置してください。
- 製品の移動や設置は、二人以上で行ってください。
- 製品に寄りかかったり、ぶつかったりしないようご注意ください。
- 製品を長期間使用しない場合は、電源コードを抜いてください。
- 破損・故障の場合は、ご自身で修理なさらず、サービスエンジニアにご依頼ください。
- 本製品は、定期的なフィルター交換を行うことで、熱による液晶パネルの故障リスクが軽減されます。
フィルター交換は、8か月に1回がメーカー推奨となります。
フィルター交換をせずに運用する場合、パネル故障のリスクが上がります。

□画面の残像に関する注意事項

- 原因
 - 液晶画面の特性上、同一の停止画面を長時間表示すると画面に残像が起きます。
長い間放置すると、永続的に残像が残りますので、ご注意ください。
- 対策
 - 一時的な残像であれば、数分から数時間白い画面や動画を表示することで軽減することが出来ますが、液晶の特性上、永続的な残像の場合は完全に消すことは出来ません。
継続的に同一の停止画面を表示する必要がある場合は、1時間に2-3分程動画を挟むことで、残像の発生を避けることが出来ます。
残像の発生原因は表示される停止画像の明るさと表示時間によりますので、合わせて、明るさを抑えて表示することをお勧めします。
- 注意
 - 以上の内容は、保証の対象となりません。

□保証対象

- 当説明書に記載されている使用方法／注意事項以外での故障・破損は保証対象外となる場合があります。