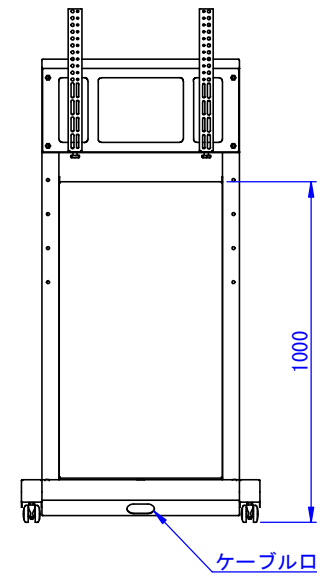
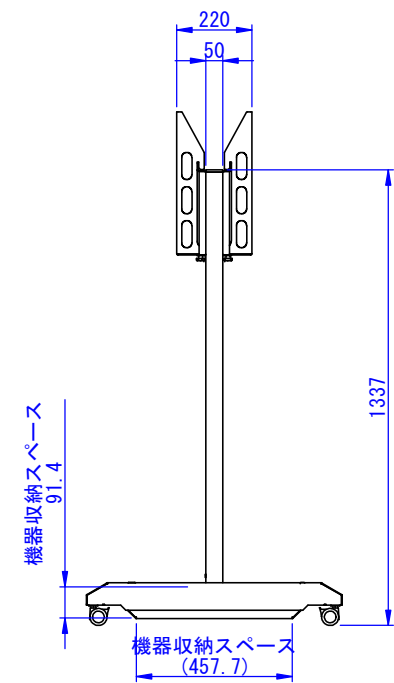
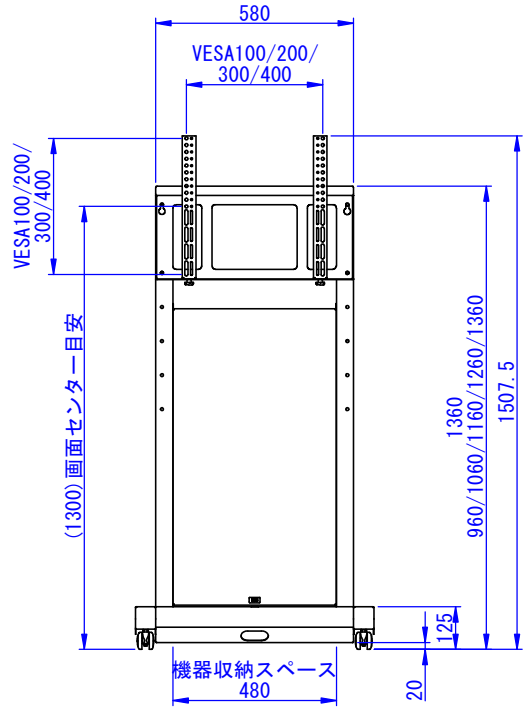


ディスプレイ取付金具詳細



表面処理：  
サンブラック

Designed by K.Kitamura	Checked by -	Approved by - date	Filename -	Date 18/10/03	Scale 1:15
エス・ディ・エス株式会社			DSX-R4765		
			SDDV121G0001	Edition -	Sheet 1/1

2018/10/17