



注意 ご使用になる前に必ずお読みください。(本書は大切に保管してください)

■安全にご使用頂くために

本書では危険を伴う操作・取扱いについて、次の警告記号を用いて重要な部分が一目で判るようにしています。内容を良くご理解の上で本文をお読みください。また、取付け・設置の際は手袋を着用しケガの無いよう十分ご注意ください。



警告 この表示を無視して、誤った取扱いをすると人が死亡又は、重症を負う可能性が想定される内容を示します。



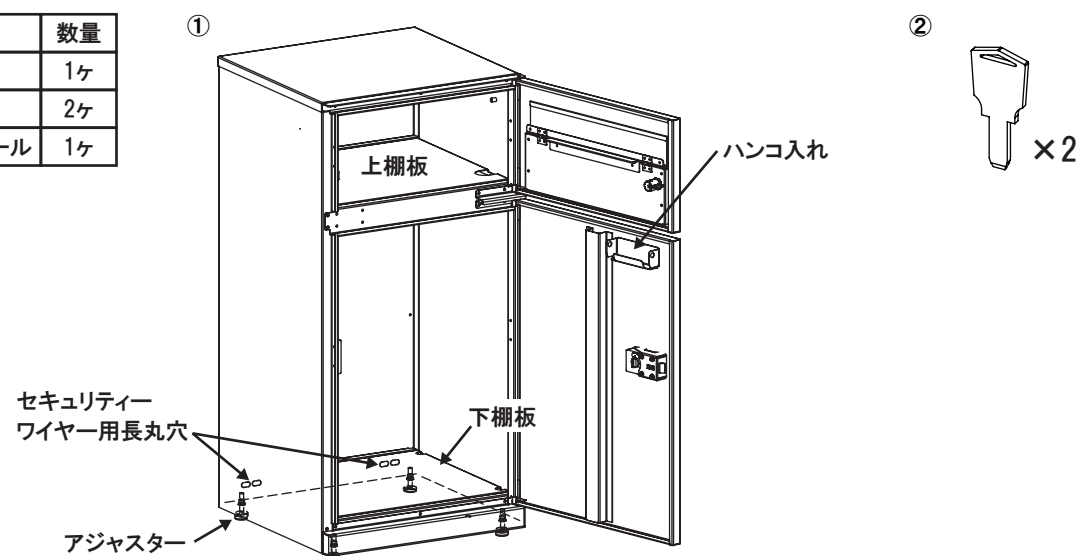
注意 この表示を無視した取扱いをすると、人が障害を負う可能性が想定される内容及び物的損害の発生が想定される内容を示します。

1. はじめに

1 セット内容

■セット内容が全て揃っていることを確認してから設置作業を行ってください。

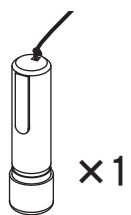
番号	部品名	数量
①	ボックス本体	1ヶ
②	鍵	2ヶ
③	ダイヤル錠開錠番号シール	1ヶ



2 別途ご用意いただくもの

- 設置説明書を良く読み、使用環境に合わせて必要なものをホームセンター等でご用意ください。
- アンカー施工を行う際は、別途アンカーボルト等をご用意ください。

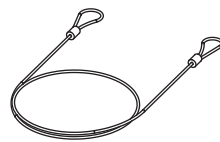
●ハンコ入れへの設置



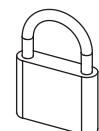
×1

受領用ハンコ
※ストラップ付きのものが
オススメです

●用途に合わせて必要



セキュリティワイヤー
※長丸穴(φ10×20mm)
を通せるもの



南京錠
※セキュリティ
ワイヤー固定用

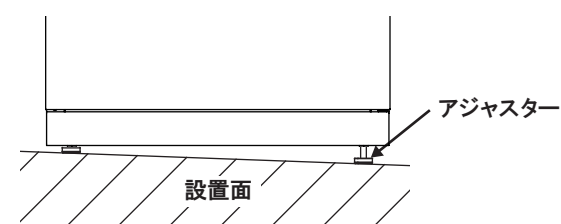
2. 設置方法 (お客様での設置)

●設置 注意

- 設置の際は手袋を着用し、ケガが無いよう十分注意して作業を行ってください。
- 製品は安全性が確保できる場所に設置してください。特に、強風が吹く場所や屋根から雨水が流れ落ちる場所には設置しないでください。
- 製品を設置する際は傷がつかないように注意してください。傷から錆が発生する恐れがあります。

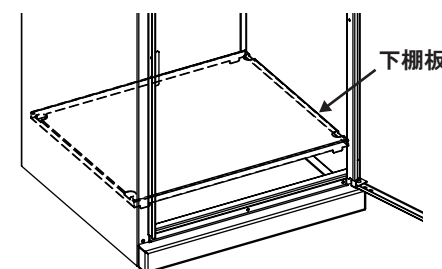
1 アジャスターでの設置

- ① 設置場所が決まりましたら本体下部にあるアジャスターを調整し、平行が出るように設置してください。

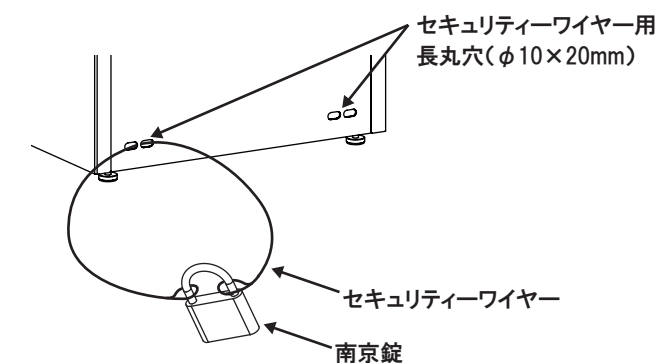


2 セキュリティワイヤー

- ① 下扉を開き、下棚板を持ち上げ取外してください。下棚板を取外すことで、本体内側からセキュリティワイヤーを通すことができます。



- ② 宅配ボックスの盗難防止用に、必要に応じて市販のセキュリティワイヤーをBOX背面の穴に通し、柱や格子等につなげて固定することができます。セキュリティワイヤー設置後、下棚板をボックス内に戻してください。



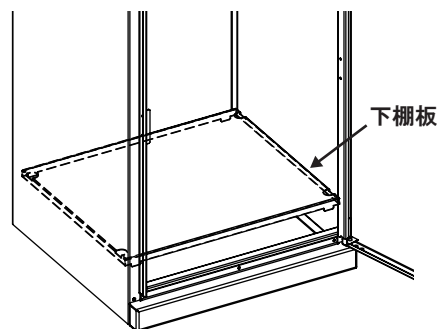
3. 設置方法 (施工業者様での設置)

●設置 ⚠️ 注意

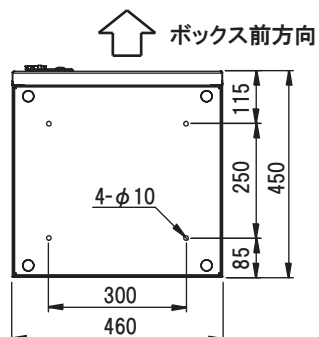
- アンカー固定による設置を行う際は、必ず専門の業者に依頼して施工を行ってください。
- 施工用のアンカーボルト等は付属しておりませんので、必要に応じたものをご用意ください。
- ボックスを横倒しにする際は、必ず二人以上の作業員で行ってください。ボックスが転倒し、本体の破損及び怪我をする恐れがあります。
- ボックス表面にキズがつく恐れがありますので、クッション材等をご用意ください。

1 アンカー施工

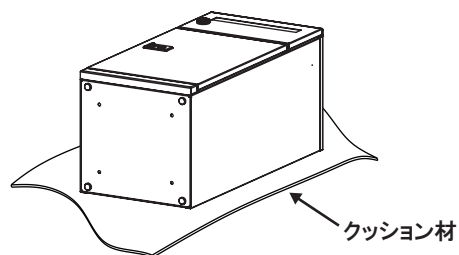
① 下柵板を持ち上げ取外してください。



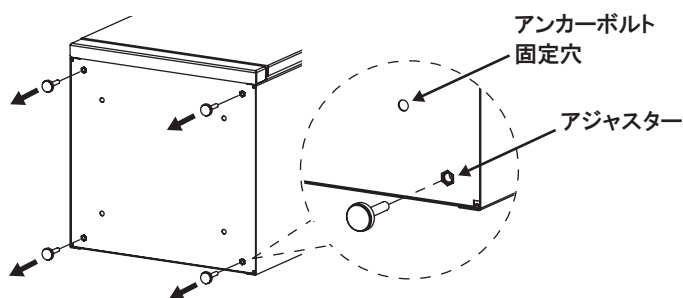
④ 以下の取付ピッチを参考に、アンカーボルト施工を行ってください。
※施工用のアンカーボルトは付属しておりません。
アンカー施工を行う際は、必ず専門の業者に依頼して施工を行ってください。



② ボックスの扉面を上にするように、ゆっくりと横倒しにしてください。
安全のため二人以上の作業員で作用し、キズがつかないようにクッション材の上に置いて作業してください。



③ アジャスターを4箇所取外してください。

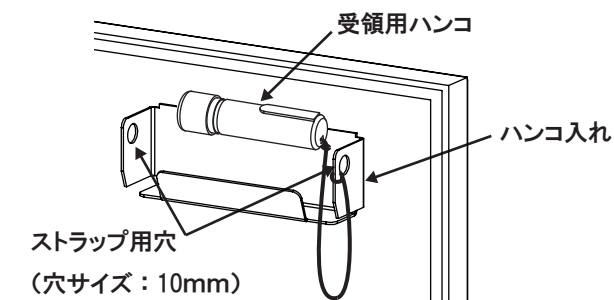


⑤ アンカー施工後、下柵板をボックス内に戻してください。

4. ハンコの設置

・ハンコ入れへの設置

① 受領用のハンコを別途お客様で1個用意して頂き、下扉裏面にあるハンコ入れに設置してください。
ハンコ入れ側面に10mmの穴が空いていますので、ストラップを固定するのにご利用ください。



5. 仕様

商品名	宅配KEEPER Nicole メール便Plus
本体サイズ (mm)	W460×H950×D450
本体重量	32.7kg
材質	ZAM®(ZAM®は日新製鋼㈱の商品です)
下段最大受取サイズ (mm)	W400×H600×D400
上段最大受取サイズ (mm)	W350×H35×D360

6. 仕様図

・右開き仕様 (TK21P-□-R)

