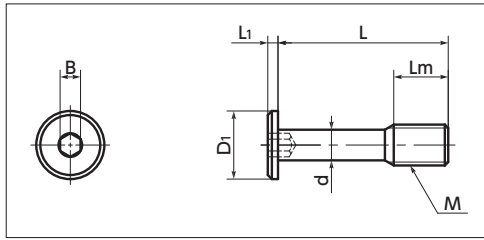


鋼屋バイテック ネジコム / 脱落防止ねじ・全ねじ

翌日
出荷

new



品番表記例

SSCHS - M3 × 8

六角穴付き極低頭 脱落防止ねじ ねじサイズ ねじ長さ

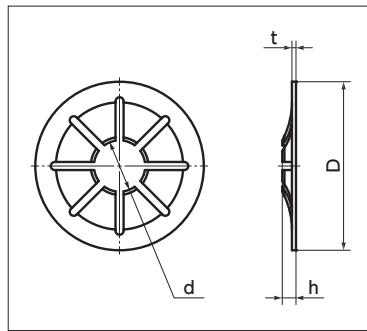
六角穴付き極低頭脱落防止ねじ

発注単位1袋

注文コード	品番	M	L	Lm	D1	L1	B	d	1袋 入り数	標準価格 (1袋)	価格 (1袋)
446-242313	SSCHS-M3X8	M3	8	4	6	1.3	1.5	2.2	1	¥320	¥304
446-242314	SSCHS-M3X10	M3	10	4	6	1.3	1.5	2.2	1	¥320	¥304
446-242315	SSCHS-M3X12	M3	12	4	6	1.3	1.5	2.2	1	¥320	¥304
446-242316	SSCHS-M4X10	M4	10	5	8	1.5	2	3	1	¥250	¥238
446-242317	SSCHS-M4X12	M4	12	5	8	1.5	2	3	1	¥260	¥247
446-242318	SSCHS-M4X16	M4	16	5	8	1.5	2	3	1	¥260	¥247
446-242319	SSCHS-M5X12	M5	12	6	9	1.5	3	3.9	1	¥260	¥247
446-242320	SSCHS-M5X16	M5	16	6	9	1.5	3	3.9	1	¥270	¥257
446-242321	SSCHS-M5X20	M5	20	6	9	1.5	3	3.9	1	¥280	¥266
446-242322	SSCHS-M6X12	M6	12	8	10	1.5	3	4.5	1	¥310	¥295
446-242323	SSCHS-M6X16	M6	16	8	10	1.5	3	4.5	1	¥320	¥304
446-242324	SSCHS-M6X20	M6	20	8	10	1.5	3	4.5	1	¥330	¥314
446-242325	SSCHS-M6X25	M6	25	8	10	1.5	3	4.5	1	¥340	¥323
446-242326	SSCHS-M6X30	M6	30	8	10	1.5	3	4.5	1	¥360	¥342
446-242328	SSCHS-M8X16	M8	16	10	13	1.5	4	6.3	1	¥450	¥428
446-242329	SSCHS-M8X20	M8	20	10	13	1.5	4	6.3	1	¥460	¥437
446-242330	SSCHS-M8X25	M8	25	10	13	1.5	4	6.3	1	¥480	¥456
446-242331	SSCHS-M8X30	M8	30	10	13	1.5	4	6.3	1	¥510	¥485

翌日
出荷

new



推奨品

脱落防止ワッシャ

発注単位1袋

注文コード	品番	呼び	D	d	t	h	質量 (g)	1袋 入り数	標準価格 (1袋)	価格 (1袋)
446-142225	SWAS-5-SC	M3	8	4	6	1.3	1.5	100	¥4,600	¥4,370
446-142226	SWAS-6-SC	M3	10	4	6	1.3	1.5	100	¥4,600	¥4,370
446-142227	SWAS-8-SC	M3	12	4	6	1.3	1.5	100	¥5,500	¥5,225

極低頭脱落防止ねじとは？

ねじの脱落・紛失を防止するねじです。ねじ頭部がとても薄くコンパクトです。

●紛失防止

取付部に加工した穴、ネジ部のほうが大きくカバーに引っかかるので脱落しません。別売の脱落防止ワッシャと組み合わせれば、よりよい効果が得られます。

●省スペース

頭部がとてもコンパクトなねじです。機器・装置のコンパクト化や上部スペースが限られた用途に適しています。



HP掲載アイテム

65,000点以上突破!

設備プロ王国

で検索!

