

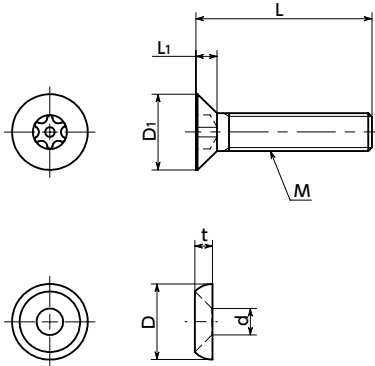
# SRFXS-SET

## ヘキサロビュラ穴付き皿ボルト(ピンつき)ロゼットワッシャセット

NEW



WEB 選定ナビ WEB CAD Download いたずら防止



### ● 用途

機器・装置の分解・いたずら防止/屋外設備の盗難防止/セキュリティ対策/安全対策/装飾/ねじ頭部の引っかかり防止

### ● 材質・仕上げ

環境適合

	SRFXS-SET
ヘキサロビュラ穴付き皿ボルト(ピンつき)	SUS304
ロゼットワッシャ	SUS303

- ヘキサロビュラ穴\*付き皿ボルト **SRFXS** とロゼットワッシャ **SWAS-RW** のセット。
- 皿モミ加工なしで **SRFXS** を使用できます。
- **SRFXS** は通常の工具では、取り付け・取りはずしができません。また、**SWAS-RW** とセットで使用するにより、直接 **SRFXS** を工具で挟んで回すことができないため、盗難防止性が向上します。
- 取り付け・取りはずしには専用レンチ **SRX** をご使用ください。  
\*ヘキサロビュラ穴の形状はJIS B 1015:2008 (ISO 10664:2005)「おねじ部品用ヘキサロビュラ穴」に規定されています。

単位: mm

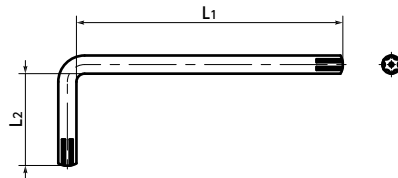
品番	M	L							D1	L1	D	d	t	適用レンチ	ヘキサロビュラ穴の番号 No.	質量 (g)
<b>SRFXS-M3-SET</b>	M3	6	8	10	12				6	1.75	10	3.5	2	SRX-10	10	1.3 - 1.5
<b>SRFXS-M4-SET</b>	M4		8	10	12	16	20		8	2.3	12	4.5	2.5	SRX-20	20	2.2 - 3.1
<b>SRFXS-M5-SET</b>	M5			10	12	16	20	25	10	2.8	14	5.5	3	SRX-25	25	4.0 - 5.9
<b>SRFXS-M6-SET</b>	M6			10	12	16	20	25	30	12	3.4	16	3.5	SRX-30	30	6.4 - 10

### ● 専用レンチ

単位: mm

品番	L1	L2	質量 (g)	1袋入り数
<b>SRX-10</b>	60	20	3.7	1
<b>SRX-20</b>	67	23	8.2	1
<b>SRX-25</b>	70	25	11	1
<b>SRX-30</b>	81	28	20	1
<b>SRX-40</b>	88	31	32	1

\*1 1袋あたりの価格です。



### ● 品番指定

## SRFXS-M5-16-SET

商品記号 **1** **2** 商品記号

袋単位でご注文ください。

1本からご注文できます。➡ P.xxxx