

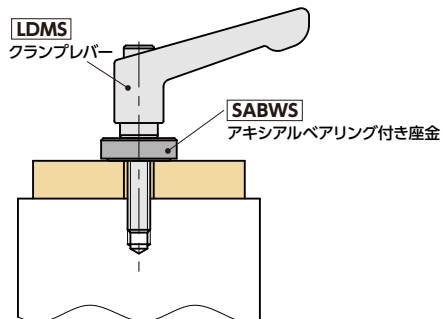
- アキシャルベアリングを内蔵した座金。
- ねじ締結を行うレバー・ノブ・ボルトなどの機械要素部品と組み合わせて使用してください。
- 座面の摩擦を減少させることで通常の約2倍の締めつけ力が得られます。
- 材質・仕上げ 環境適合

	SABWS
本体	SUS303
カバーディスク	SUS303
スライディングディスク	ガラス繊維強化ナイロン46

単位: mm

品番	D	d	D1	H	適用ねじ径	質量 (g)
SABWS-20-6	20	6	16	6	M6	10
SABWS-26-8	26	8	22	7	M8	21
SABWS-28-10	28	10	24	8	M10	28
SABWS-32-12	32	12	28	9	M12	41

- 使用例  
クランプレバー **LDMS** ( → P.xxxx) と組み合わせて。



## ● 関連商品

スチール製のアキシャルベアリング付き座金 **SABW** があります。

→ P.xxxx



- 品番指定

## SABWS-20-6

