

- アキシャルベアリングを内蔵した座金。
- ねじ締結を行うレバー・ノブ・ボルトなどの機械要素部品と組み合わせて使用してください。
- 座面の摩擦を減少させることで通常の約2倍の締めつけ力が得られます。
- 材質・仕上げ

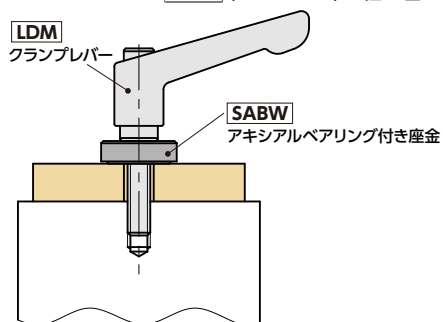
環境適合

	SABW
本体	SUM22L 四三酸化鉄皮膜(黒)
カバーディスク	SUM22L 四三酸化鉄皮膜(黒)
スライディングディスク	ガラス繊維強化ナイロン46

単位: mm

品番	D	d	D1	H	適用ねじ径	質量(g)
SABW-20-6	20	6	16	6	M6	10
SABW-26-8	26	8	22	7	M8	21
SABW-28-10	28	10	24	8	M10	28
SABW-32-12	32	12	28	9	M12	41

- 使用例  
クランプレバー **LDM** ( → P.xxxx ) と組み合わせて。



## ● 関連商品

アキシャルベアリングを内蔵したクランプレバーがあります。

- LDBM** (おねじ) → P.xxxx
- LDBF** (めねじ) → P.xxxx

アキシャルベアリングを内蔵した十字ノブ **KJB** (めねじ) があります。

→ P.xxxx



- 品番指定

**SABW-20-6**