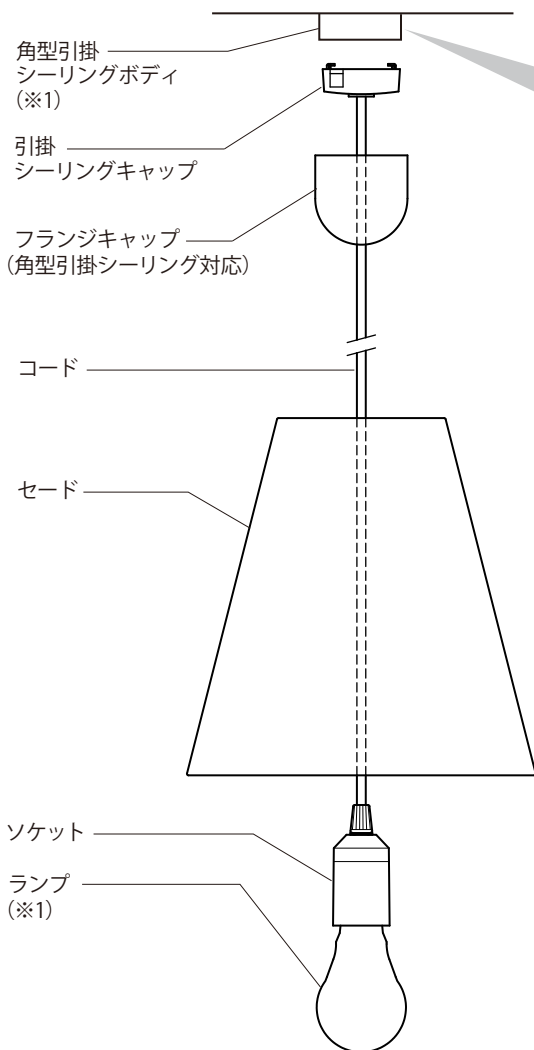
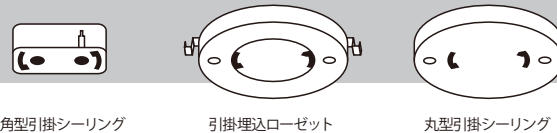


■各部名称と取付方法

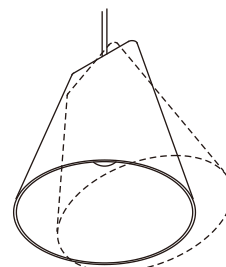


●天井面に下図の引掛けシーリングボディがついている場合はそのままお客様がお取り付けできます。



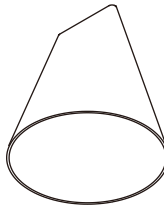
●上面のシーリングボディがついていない場合は、専門の電気工事店へご依頼してください。シーリングボディの取付け電気工事の際は十分な長さの取付けネジ 2 本で天井の補強材のある位置に取り付けてください。

■ご使用方法



・セードを傾けてのご使用も可能です

セード形状



CPLWHWI

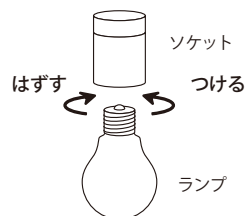


CPLWHNAR

(※1：シーリングボディ及びランプは製品に付属していません)

■ランプ交換の方法

- 表示に従って、定格表に記載したランプを必ずご使用ください。指定以外のランプを使用しますと火災の原因となります。
- 点灯中・消灯直後のランプは高温になっています。手を触れないでください、やけどの原因になります。
- ゆるみ・ガタつき等が無いよう、ソケットの奥までねじ込んでください。不備がありますと火災・感電・不点の原因となります。



定格表

品名	型番	セード	色	入力電圧	適合ランプ	質量
CERAMIC PENDANT WIDE	CPLWHWI	材質：セラミック 色：ホワイト	コード：ホワイト フランジキャップ：ホワイト	AC100V 50/60Hz 共通	E26 白熱灯シリカ球 60W x 1 ※ランプは別売りです	1.1 kg
CERAMIC PENDANT NARROW	CPLWHNAR					0.7 kg

●本品の規格及び外観は改良のため予告なしに変更することがありますので、ご了承ください。

## 警告

- ▲火災の恐れがあります
  - ・器具を布・紙等でおおったりしないでください。また、カーテン・揮発物等の燃えやすいものに近づけないでください。
  - ・器具に表示されている以外のランプを使用しないでください。
- ▲感電・火災の恐れがあります
  - ・器具及び部品の改造をしないでください。
  - ・器具のすきまに、異物（金属類や燃えやすい物等）を差し込まないでください。
  - ・ランプ交換や器具のお手入れの際には、必ず電源を切ってください。
- ▲やけどのおそれがあります
  - ・点灯中及び消灯直後のランプにさわらないでください。やけどをする場合があります。

## 注意

- ▲器具に水をかけたり、水の中につけて洗わないでください。感電や火災の原因になることがあります。
- ▲器具の近くに温度の高くなるストーブや、発熱体を置かないようにしてください。器具の変形や火災の原因となります。
- ▲器具及び電源コードを無理に曲げたり、ねじったり、引っ張ったり、振動や衝撃を加えないでください。感電や火災、落下によるけがの原因となります。
- ▲グローブ、セード及びランプの着脱は両手で静かに扱い、取り付けは取扱説明書に従い確実に行ってください。落下によるけがの原因となります。

## お願い

- ・明るく安全に使用していただくために、器具は定期的に清掃、点検を行い、ネジのゆるみ、損傷、脱落がないかお調べください。
- ・濡れた手で器具にさわらないでください。
- ・器具のお手入れは乾いた柔らかい布を使用し、シンナー・ベンジン等のご使用はお避けください。

## 故障かな？と思ったときは

現象	原因	処置
・点灯しない	・電源プラグのはずれ	・確実に電源プラグをコンセントに差し込む
	・ランプのゆるみ	・ランプを確実にねじ込む
	・ランプ切れ	・新しいランプと交換する
	・表示以外のランプの使用	・表示してあるランプを使用する

★お読みになりましたら、この取扱説明書はいつでも見られるところに保管してください。

<お問い合わせ先>

MOEBE(ムーベ)日本総代理店 株式会社NOMAD(ノマド)

E-mail sales@nomadinc.jp      Tel 03-6407-1073      <https://nomadinc.jp>

# 製品保証書

## ■ 保証について

- 保証期間は、商品お買い上げ日より1年間です。
- 外観不良に関しては商品到着後1週間以内にお知らせください。
- 接続部・可動部の強度やバランスなど工具などにより調整可能な事象については対象外です。
- 安全上のご注意、本体貼付ラベル等の注意書に従った使用状況において、保証期間内に故障が発生した場合には無償修理とさせていただきます。修理が不可能と判断した場合には商品交換とさせていただきます場合があります。

## ■ 修理を依頼される時

- 保証期間中は、本保証書を添えてお買い上げ販売店にお渡しください。  
弊社にて商品をお預かりした後に修理状況をお知らせいたします。
- 保証期間を過ぎている場合には有償での対応となります。お買い上げの販売店にご相談ください。修理可能と判断した場合にはお見積もりを差し上げます。
- その他、修理に関するご相談は、お買い上げの販売店までお問い合わせください。

## ■ 保証の免責事項

保証期間内でも次の場合には原則として有償修理とさせていただきます。

- 使用上の誤りや自らの修理・改造による故障及び損傷。
- お買い上げ後の取り付け場所移設や輸送、不注意の落下などによる故障及び損傷。
- 火災、地震、水害、落雷、その他天災地変、異常電圧、指定外の電源使用(電圧、周波数)などによる故障及び損傷。
- 車両、船舶等に搭載された場合に生じる故障及び損傷。
- 施工上の不備に起因する故障及び損傷。
- 法令および取扱説明書で求められる保守点検を行わない事による故障及び損傷。
- 海外での使用による故障及び損傷。
- その他材質の特性によるものや経年変化、製造上メーカーが許容範囲と認めた微細な損傷。

## ■ 部品について

- 修理のため取り外した部品は、特にお申し出がない限り弊社にて引き取らせていただきます。
- 修理に際し、弊社品質基準に適合した純正外の部品を使用する場合があります。

<p>&lt;販売店使用欄&gt;</p> <p>販売店：</p>	<p>販売年月日：            年            月            日</p> <p>ご担当者様：</p>
-----------------------------------	--

◎内容に不明な点があるときは下記連絡先までお問い合わせください。

株式会社 NOMAD

〒151-0062 東京都渋谷区元代々木町48-10 PATH101 TEL 03-6407-1073 MAIL operation@nomadinc.jp