

単管パレットラック

組立説明書



準備

大人二人で組み立て作業をおこなってください。
ひと通りの手順を確認してから、組み立てをして頂くとスムーズに作業ができます。



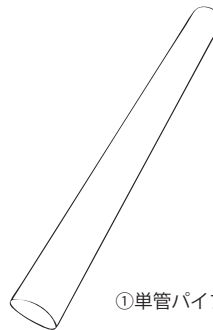
- 付属の組立工具 ■ 軍手 ■ 組立説明書
- 脚立・台 ■ インパクトドライバー(ドリルビス用)



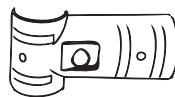
部材確認

ご注文いただく商品によって個数等が違いますのでご確認ください。

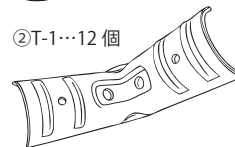
※パーツは無くさないようご注意ください。特にボルト・ナットは取り忘れ等が無いようご注意ください。



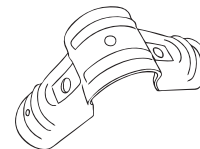
- ① 単管パイプ 500mm...4本
1000mm...4本
1500mm...9本



② T-1...12個



③ T-2...6個



④ T-3...6個



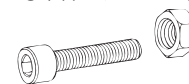
⑤ T-5...8個



⑥ T-6...8個



⑦ 単管キャップ...4個



⑧ ボルトナット...26組



⑨ ドリルビス...82本



⑩ 六角レンチ...1本



注意・警告

安全にお使いいただくために！

この表示を無視して誤った取り扱いをなされると、人が傷害を負う可能性が想定される内容及び、物的傷害の発生が想定される内容を示しています。



組み立てについて

- 組み立ては、広い場所や周囲に人がいない等、**安全の確保できる場所**で行って下さい。
- 安全のため、床に寝かせて組み立てて下さい。
- 付属の部品などを無くさないよう注意してください。
- ボルトを強く締め付ける前に、棚の水平と垂直を確認しながら組み立てて下さい。棚がねじれたままで締め付けますと、安全性やおさまりが悪くなります。
- ボルトは強い力で締め付けると、ねじ切れる場合がありますのでご注意ください。締め付けには 40kg・cm ~ 50kg・cm の力が適当です。この力は、成人男性の指の力でいっぱい締めたのち、さらにスパナ等で 45° ~ 90° (1/8 回転 ~ 1/4 回転) 締め付け力が目安となります。それ以上の強い力で締め付けると、ねじ切れる場合があります。
- 「ボルトの締め忘れ」「ボルトのゆるみ」は、非常に危険ですので、**完成時に 今一度「忘れ」「ゆるみ」がないか必ず確認して下さい。**



設置について

設置場所

- 床面の**しっかりした場所に設置**してください。軟弱な床面や不安定な床面には設置しないで下さい。棚が水平で垂直になるように設置して下さい。
- **転倒の恐れのある「安定の悪い場所」「高い場所」「振動する場所」「強風のあたる場所」**には、置かないで下さい。
- 設置後の棚の**周囲に、ショートするおそれや火災の原因**になるようなものは、据え付けしないで下さい。
- 湿気の多い場所で長い間ご利用になりますと、**錆が発生**することがありますのでご注意ください。
- 極端な温度条件や、急激な温度変化のある場所での使用は避けて下さい。

設置方法

- 棚は、**水平・垂直を保つ**ように設置して下さい。ガタツキのあるままご使用になりますと、転倒したり、転倒によるケガの原因となることがあります。



使用方法について

- 耐荷重は、棚板一段分について、**たわみ量 5/1000 L の範囲内**で計算しています。耐荷重を超えて使用しないで下さい。
- 棚の耐荷重は、平均静止荷重で表示していますが、強度は棚の使い方によって異なりますので目安としてご利用下さい。
- 棚の片側だけに荷重がかたよらないように、お使い下さい。
- 棚の安定性が悪くなりますので、物が棚からはみ出さないように載せて下さい。
- 転落の危険がありますので、**不安定なものは載せないで下さい。**
- **水槽**など割れ物や、**危険物**は載せないで下さい。使用する場合は自己責任でお願い致します。
- 棚以外の目的で使用しないで下さい。
- 棚に乗ったり、登ったり腰かけたり、踏み台などに使用しないで下さい。
- 組み立て説明書に記載していない改造はしないで下さい。

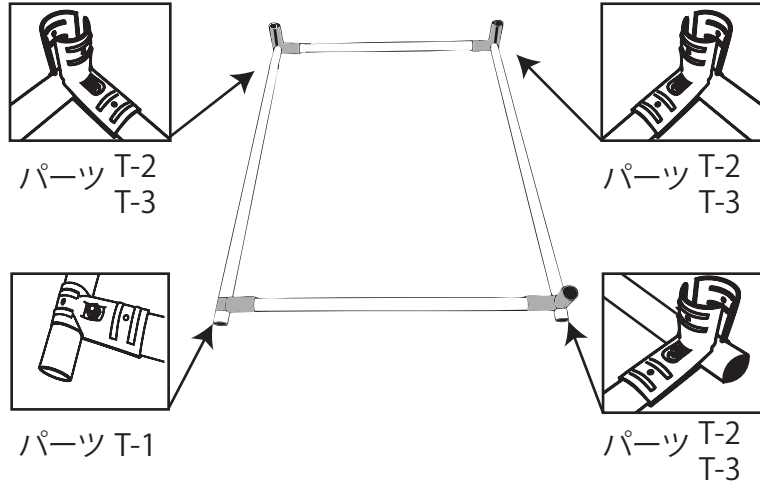
キタジマ

北島株式会社

〒577-0815 大阪府東大阪市金物町3番4号
TEL 06-6723-1171 / FAX 06-6723-1182

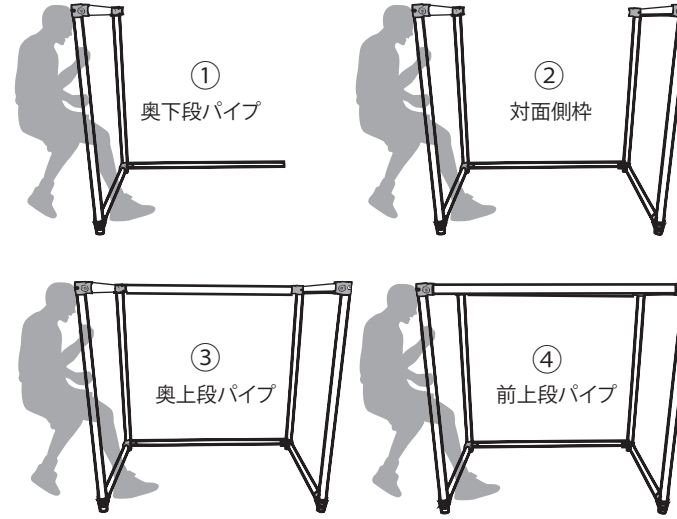
1. 側枠の作成

■側枠を作成します。図を参考にパイプにパーツを取付けます。
(パイプにパーツを挟み込んで、ボルトナットを締めます)
ミラー反転させた側枠をもう一台作成します。
手順5の単管キャップの取付けまでのボルトは全て仮締めです。



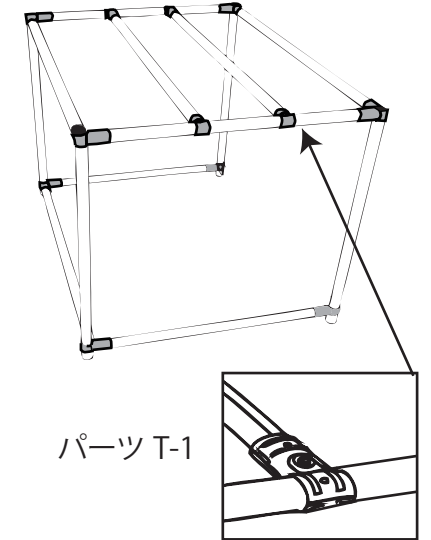
2. 両側の側枠を単管パイプで繋がります。

■下記の順番で両側の側枠を取付けます。一人が立てた側枠を支えてもう一人がパイプ、対面側枠を取付けます。



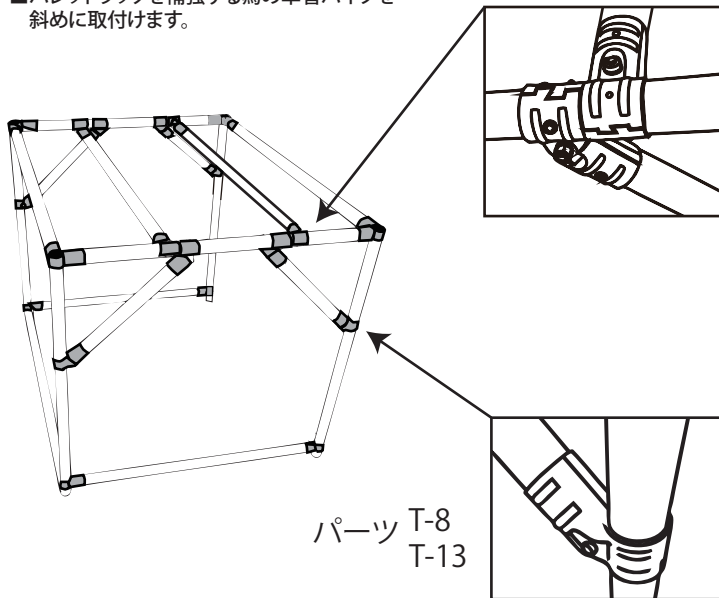
3. 真ん中の単管パイプを取付けます。

■真ん中2本の単管パイプを取付けます。



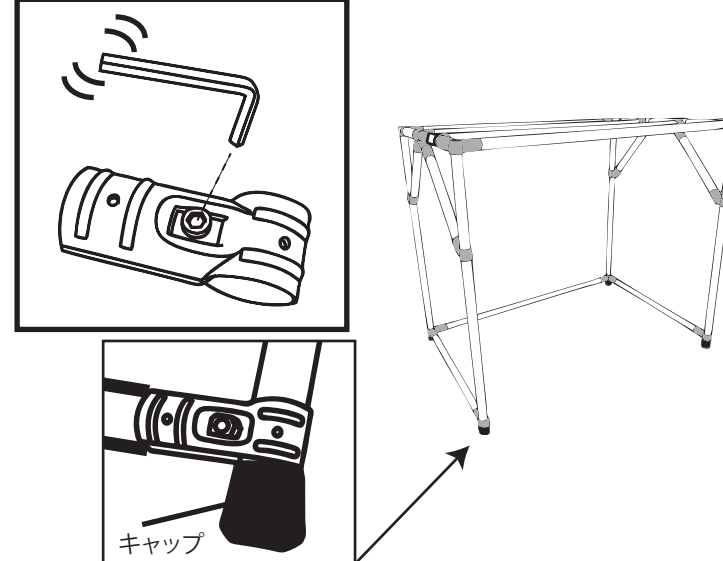
4. 補強用単管パイプを取付けます。

■パレットラックを補強する為の単管パイプを斜めに取付けます。



5. 単管キャップを取付けて本締めします。

■全ての支柱用単管パイプの下にキャップを取付けます。
付属の六角レンチを使用して全てのボルトを本締めします。



6. パーツを固定します。

■ご用意頂いたインパクトドライバーでドリル穴にドリルビスを打ち込みます。
(インパクトドライバーは付属していません。)

