

# 作業台 / 組立説明書

この度はお買い上げいただきまして、誠にありがとうございました。下記の説明に従って組み立てて下さい。

## 1 部材をご確認下さい。

	梱包①	梱包②	梱包③								
部材	天板	鳥居脚	ワイドつなぎ	補強材	ボルト 8×15		8×50	ワッシャ		アジャスタ	六角レンチ
数量	1	2	2	1	900,1200	12個	2	900,1200	14個	4	1
					1500,1800	14個		1500,1800	16個		



### 注意

1. 組み立て完了後、再度取り付け部品等確認してください。
2. 設置する時は、水平にしてください。
3. 使用中にも定期的にボルトの緩みなど点検してください。

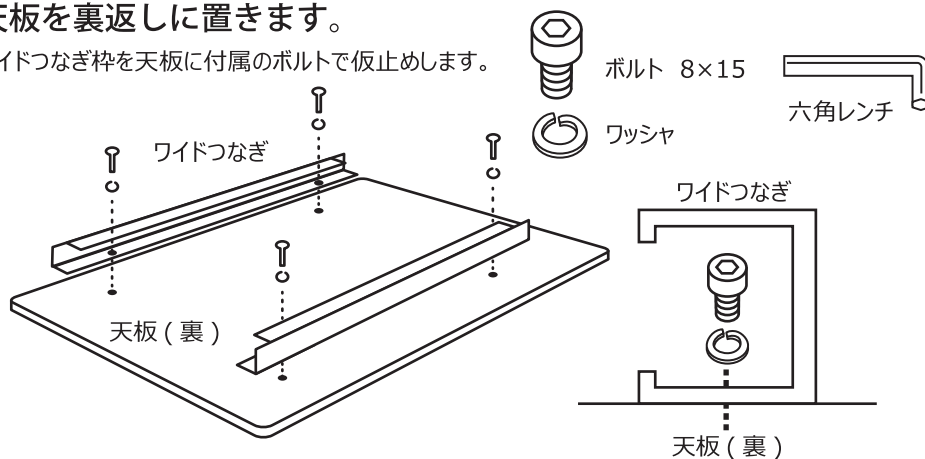


### 警告

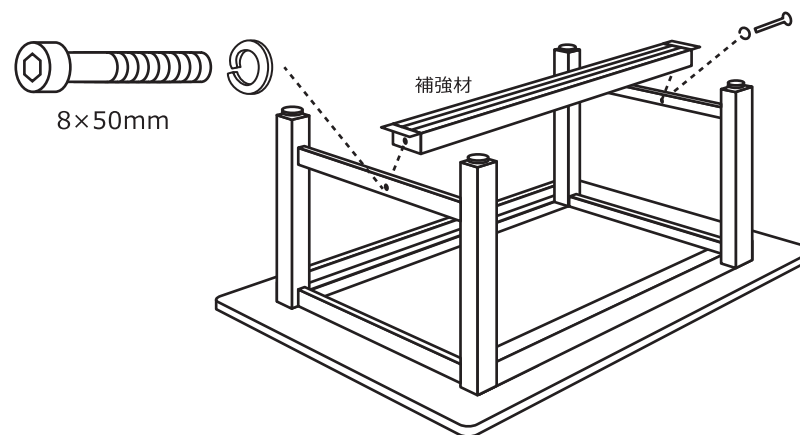
1. テーブルは水平を保つ様にしてください。
2. テーブルの上で立ったり、踏み台代わりに使用しないで下さい。
3. 耐荷重を超えて使用しないで下さい。

## 2 天板を裏返しに置きます。

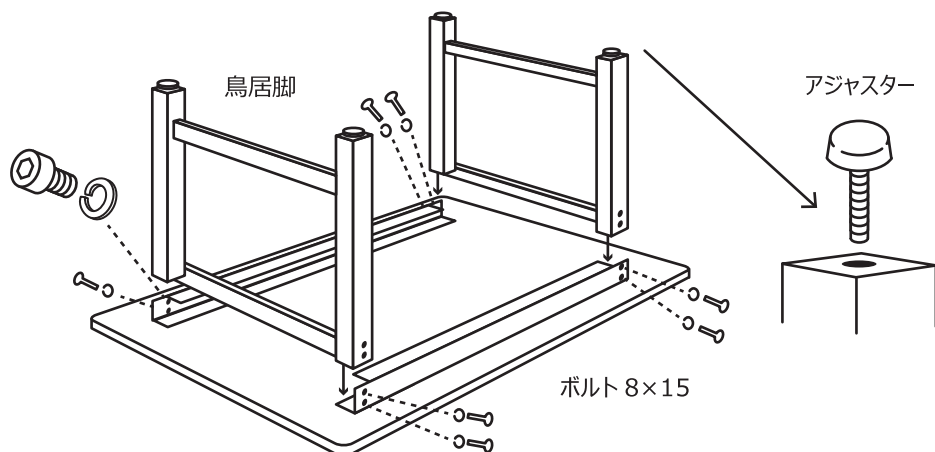
ワイドつなぎ枠を天板に付属のボルトで仮止めします。



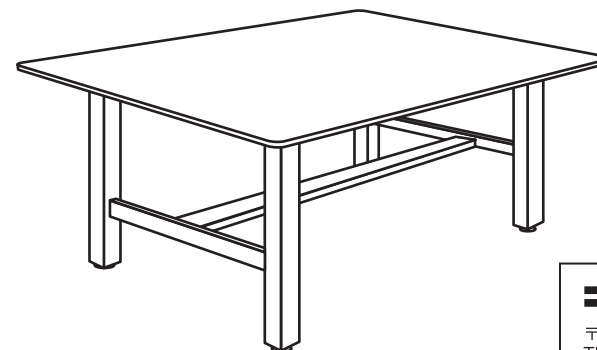
## 4 補強材を鳥居脚にボルト 8×50mm で取り付けます。



## 3 アジャスターを取り付け、鳥居脚をワイドつなぎに取り付けます。



## 5 付属のレンチを用いて各ボルトをしっかりと締め付けて下さい。ひっくり返して完成です。



完成図