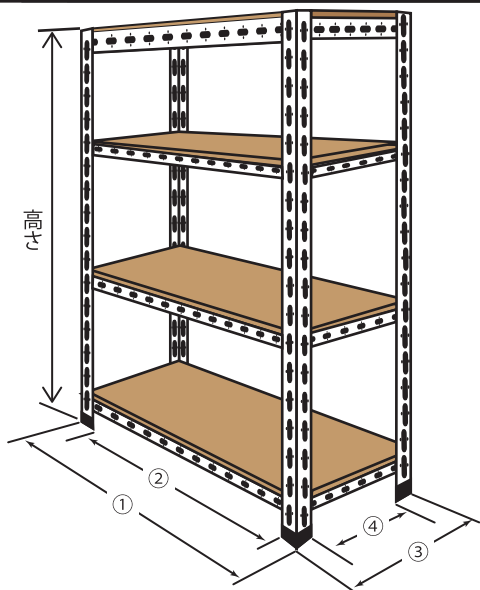


鋼材ボード棚

組立説明書



有効外寸

- 高さ (mm) +5mm
- 間口
 - ①間口 (mm) +30mm
 - ②間口 (mm) -70mm
- 奥行
 - ③奥行 (mm) +40mm
 - ④奥行 (mm) -60mm
- 棚板の高さ 55mm

準備

大人二人で組み立て作業をおこなってください。
ひと通りの手順を確認してから、組み立てをして頂くとスムーズに作業ができます。



- 付属の組立工具 ■軍手 ■組立説明書
- 脚立・台 (背の高いラックの場合に便利です)

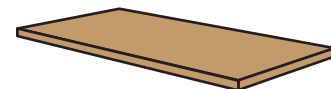


QRコードで
組立動画を
御覧頂けます

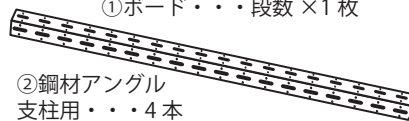
部材確認

ご注文いただく商品によって個数等が違いますのでご確認ください。

※パーツは無くさないようにご注意ください。特にボルト・ナットは取り忘れ等が無いようにご注意ください。



①ボード・・・段数×1枚



②鋼材アングル

- 支柱用・・・4本
- 間口用・・・段数×2本
- 奥行用・・・段数×2本
- ★補強用鋼材アングルは補強の本数で変わります
- 補強1本 (間口90cm)・・・段数×1本
- 補強3本 (間口180cm)・・・段数×3本



③スパナ・・・1本

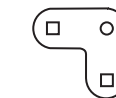


④ボルトナット (予備1組含む)

- 補強無し・・・49組
- 2段 補強1本・・・65組
- 補強3本・・・97組
- 補強無し・・・57組
- 3段 補強1本・・・81組
- 補強3本・・・129組
- 補強無し・・・65組
- 4段 補強1本・・・97組
- 補強3本・・・161組



⑤ゴムキャップ・・・4個



⑥コーナープレート・・・16枚



⑦補強金具
補強1本・・・段数×2個
補強3本・・・段数×6個



注意・警告

安全にお使いいただくために！

組み立てについて

- 組み立ては、広い場所や周囲に人がいない等、**安全の確保できる場所**で行って下さい。
- 安全のため、床に寝かせて組み立てて下さい。
- 付属の部品などを無くさないよう注意してください。
- 棚板の間隔は、転倒防止のため上部へかたよらないよう、(ほぼ均等間隔になるように設計して下さい。(最下段は下から15cm以内に取り付けてください))
- ボルトを強く締め付ける前に、棚の水平と垂直を確認しながら組み立てて下さい。棚がねじれたままで締め付けますと、安全性やおさまりが悪くなります。
- 「ボルトの締め忘れ」「ボルトのゆるみ」は、非常に危険ですので、**完成時に 今一度「忘れ」「ゆるみ」がないか必ず確認して下さい。**

設置について

- #### 設置場所
- 床面の**しっかりした場所に設置**してください。軟弱な床面や不安定な床面には設置しないで下さい。棚が水平で垂直になるように設置して下さい。
 - 転倒の恐れのある**「安定の悪い場所」「高い場所」「振動する場所」「強風のあたる場所」には、置かないで下さい。
 - 設置後の棚の**周囲に、ショートするおそれや火災の原因**になるようなものは、据え付けしないで下さい。
 - 湿気の多い場所で長い間ご利用になりますと、**錆が発生**することがありますのでご注意ください。
 - 極端な温度条件や、急激な温度変化のある場所での使用は避けて下さい。
- #### 設置方法
- 転倒防止の為、棚は「**壁面に接するように**」設置することをお奨めいたします。
 - 棚を設置する際に、地震等による転倒に備えて**転倒防止の措置**を行って下さい。
 - 建物の壁・床・天井などに、固定用部材などを**しっかり固定**して下さい。
 - 棚を2台以上並べて設置する場合は、ボルトなどで棚と棚を**連結**すると安定性が増します。
 - 棚は、**水平・垂直を保つ**ように設置して下さい。ガタツキのあるままご使用になりますと、転倒したり、転倒によるケガの原因となることがあります。

使用方法について

- 耐荷重は、棚板一段分
たわみ量 5/1000 Lの範囲内で計算しています。
耐荷重を超えて使用しないで下さい。
- 棚の耐荷重は、平均静止荷重で表示していますが、強度は棚の使い方によって異なりますので目安としてご利用下さい。
- 棚の片側だけに荷重がかたよらないように、お使い下さい。
- 棚の安定性が悪くなりますので、物が棚からはみ出さないように載せて下さい。
- 転落の危険がありますので、**不安定なものは載せないで下さい。**
- 水槽**など割れ物や、**危険物**は載せないで下さい。使用する場合は自己責任でお願い致します。
- 棚以外の目的で使用しないで下さい。
- 棚に乗ったり、登ったり腰かけたり、踏み台などに使用しないで下さい。
- 組み立て説明書に記載していない改造はしないで下さい。

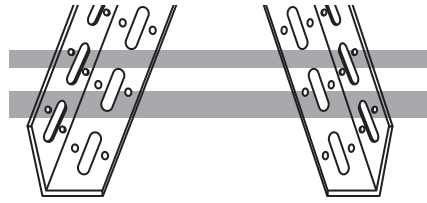
キタジマ

北島株式会社

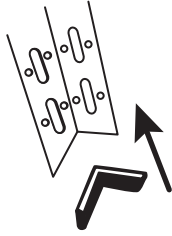
〒577-0815 大阪府東大阪市金物町3番4号
TEL 06-6723-1171 / FAX 06-6723-1182

1、支柱の配置

■開封したダンボール又は枕木等を床に敷き、その上に支柱を2本並べます。

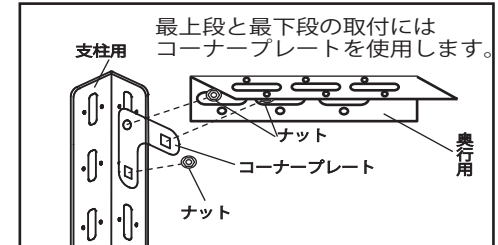
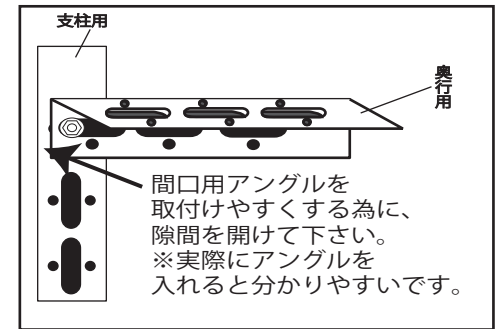
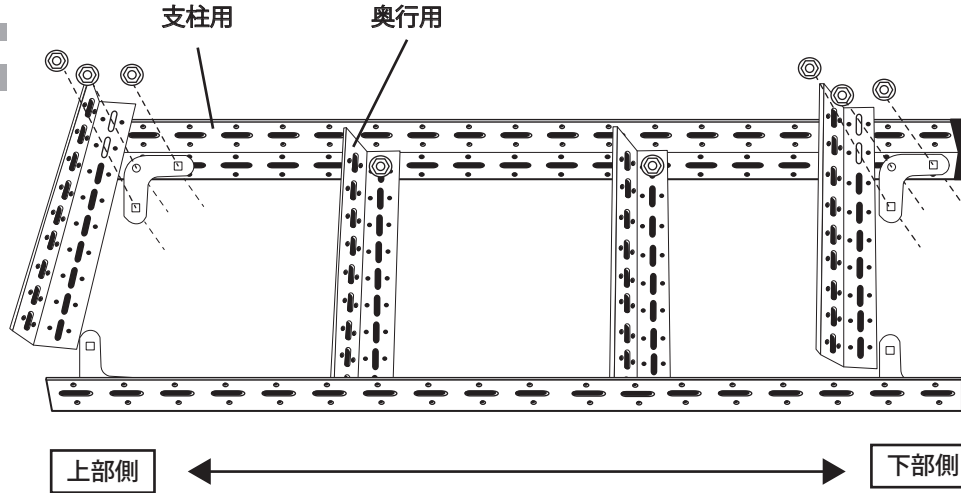


支柱にアングルキャップを取付けます。



2、側面用支柱パネルの組立

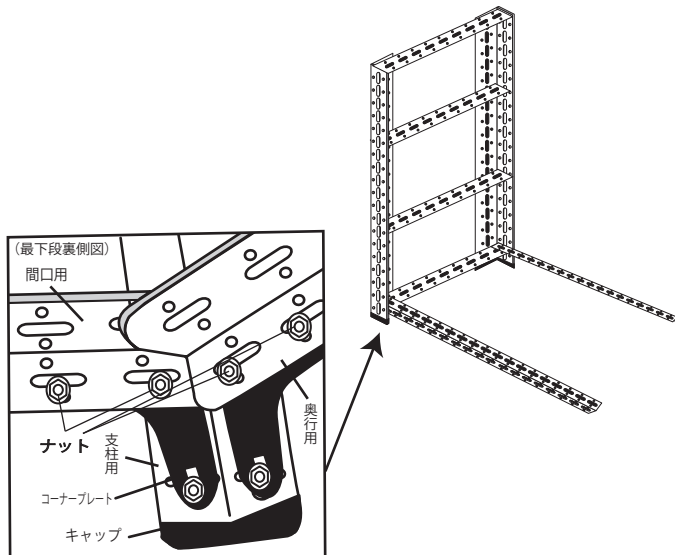
■支柱用アングルと奥行用アングルを組合せて側面用支柱パネルを組立めます。アングルの向きやコーナープレートの取付けにご注意下さい。
(ここから完成までのボルトナットは全て仮締めです。本締めは最後に行います。)



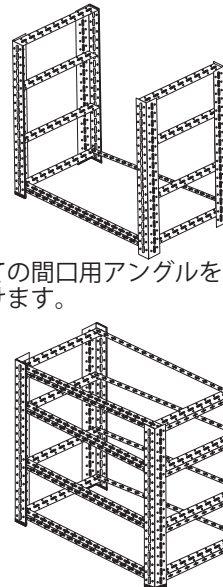
3、間口用アングルの取付

■先ほど組立た支柱パネルに間口用アングルを取付けます。まず初めに最下段の間口用アングルを取付けて自立させます。

■自立させた状態で最下段間口用アングルに逆側のパネルを取付けます。



■全ての間口用アングルを取付けます。



4、補強用アングルと木板の取付

■補強があるサイズは補強用アングルを取付けます。木板を乗せて全てのボルトナットを本締めして完成です。

