

コンビニラック 組立手順

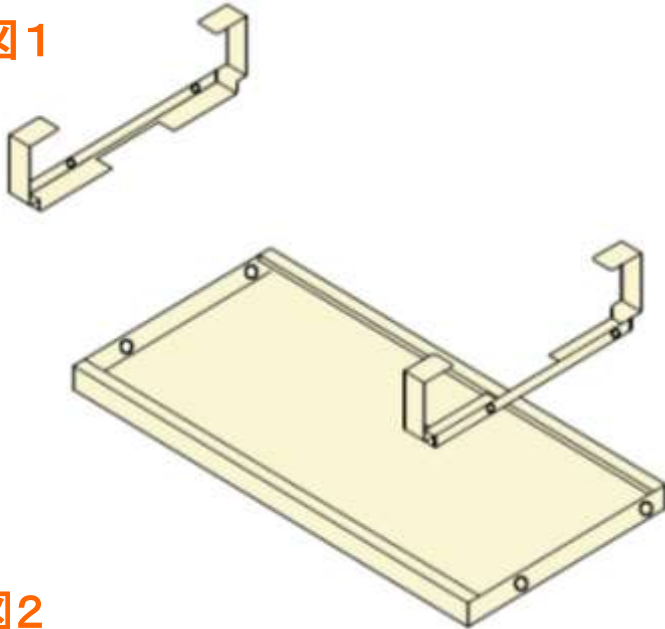
この度は、当初の製品をお買い上げいただき誠にありがとうございます

北島株式会社

〒577-0815大阪府東大阪市金物町3番4号
TEL 06-6723-1171 FAX 06-6723-1182

- ① 部材をご確認下さい。
- ② 棚板を裏向けに置き、支柱を棚板内側にはめ込みます。（図1）
- ③ 棚板と支柱をビスとナットで固定して下さい。（図2）
（締め付けは付属の簡易ドライバーをご使用下さい）
- ④ 棚板を表向けにし完成です。（図3）

図1



部材明細

部材名	数量
棚板	1枚
支柱	2本
ビス	4個
ナット	4個
簡易ドライバー	1本

図2

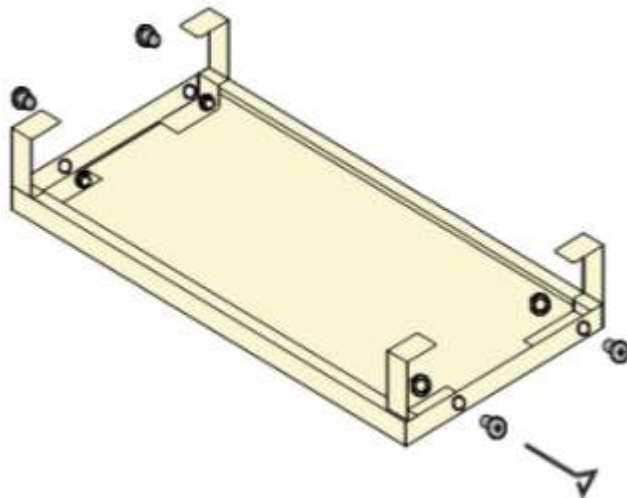
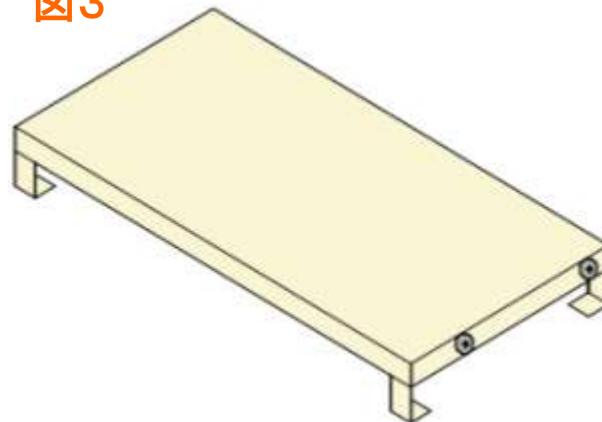


図3



■ 一通り組み立て手順を確認してから組み立てして頂くと、スムーズに作業が出来ます。

組み立てに必要なモノ

- 付属の組立工具
- 軍手
- 同封の組立説明書

部材の確認

- ご注文いただく商品によって個数等が違いますのでご確認ください。
- 棚板
- 支柱
- ボルト
- 組立工具

このたびは、キタジマスチール棚をお買い上げいただきまして、誠にありがとうございます。
この商品は、組立式になってますので組み立てる前に、部材明細と中の品物が、すべて揃っているか確認して、この『取り扱い説明書』をよくお読みの上、正しくお使いください。
取り扱い説明書は、大切に保管してください。
この取扱説明書の内容に関しては、予告なく変更する場合があります。



安全にお使いいただくために

この表示を無視して誤った取り扱いをなされると、人が障害を負う可能性が想定される内容および物的障害の発生が想定される内容を示しています。

組み立てについて

- この取扱説明書の「組み立て方」または梱包ケースに表示しています「組立図」をよく読んで、それに従って組み立てて下さい。
- 付属の部品などを、無くさないよう注意して下さい。
- 組み立ては、広い場所とか周囲に人がいないなど、安全の確保のできる場所でおこなって下さい。
- 棚板の間隔は、転倒防止のため上部へかたよらないよう、ほぼ均等間隔になるように設計して下さい。（最下段は下から15cm以内に取付けてください）
- 棚板を裏返しにして使用しますと、強度が半減しますので、裏返しにしての使用は避けて下さい。
- ボルトを強く締め付ける前に、棚の水平と垂直を確認しながら組み立てて下さい。棚がねじれたままで、締め付けると、安全性やおさまりが悪くなります。
- ボルトは強い力で締め付けると、ねじ切れる場合がありますのでご注意ください。
締め付けには40kg・cm～50kg・cmの力が適当です。
この力は、成人男子の指の力でいっぱい締めたのち、さらにスパナ等で45°～90°（1/8回転～1/4回転）締め付けた力が目安となります。それ以上の強い力で締め付けるとねじ切れる場合があります。
- 「ボルトの締め忘れ」「ボルトのゆるみ」は、非常に危険ですので、完成時に今一度「忘れ」「ゆるみ」がないか必ず確認して下さい。
- 安全のため、床に寝かせて組み立てて下さい。

設置方法について

- 転倒防止のため、棚は「壁面に接するように」設置することをおすすめいたします。
- 棚を設置する際に、地震などによる転倒にそなえて、転倒防止の措置をおこなって下さい。
- 建物の壁・床・天井などに、固定金具や固定用部材などしっかり固定して下さい。
- 棚を2台以上並べて設置する場合は、ボルトなどで棚と棚を連結すると安定性が増します。
- 棚は、水平・垂直を保つように設置して下さい。ガタツキのあるままご使用になりますと転倒したり、転倒によるけがの原因となることがあります。

使用方法について

- 耐荷重は、棚板一段分（キャスター付きは一台分）について、たわみ量4/1000Lの範囲内で計算しています。
耐荷重を越えて使用しないで下さい。
- 棚の耐荷重および総積載重量（キャスター付き）は、平均静止荷重で表示していますが、強度は棚の使い方によって異なりますので目安としてご利用下さい。
- 棚の片側だけに荷重がかたよらないようにお使い下さい。
- 棚の安定性が悪くなりますので、ものが棚からはみ出さないように載せて下さい。
- 転落の危険がありますので、不安定なものは載せてしないで下さい。
- 危険物や割れ物は、載せないで下さい。
- 棚以外の目的で使用しないで下さい。
- 棚に乗ったり、登ったり、腰掛けたり、踏み台などに使用しないで下さい。
- キャスター付きの棚に乗って遊ばないで下さい。
- 「取扱説明書」や「組み立て説明書」に、記載していない改造はしないで下さい。

設置場所について

- 床面のしっかりした場所に設置して下さい。
軟弱な床面や不安定な床面には設置しないで下さい。
- 床面が水平な場所または、安全性を確保した上で、棚が水平で垂直になるように設置して下さい。
- 転倒のおそれのある「安定の悪い場所」「高い場所」「振動する場所」「強風のあたる場所」には、置かないで下さい。
- 設置後の棚の周囲に、ショートするおそれや火災の原因になるようなものは、据え付けしないで下さい。
- 湿気の多い場所で、長い間ご使用になりますと錆が発生することがありますのでご注意ください。
- 極端な温度条件下や、急激な温度変化のある場所での使用は避けて下さい。