

中間ビーム 中軽量 150・200kg用 900~1,800巾 組立説明書

この度はお買い上げありがとうございます。
商品を安全にご使用頂けますよう
組立についてご案内いたします。

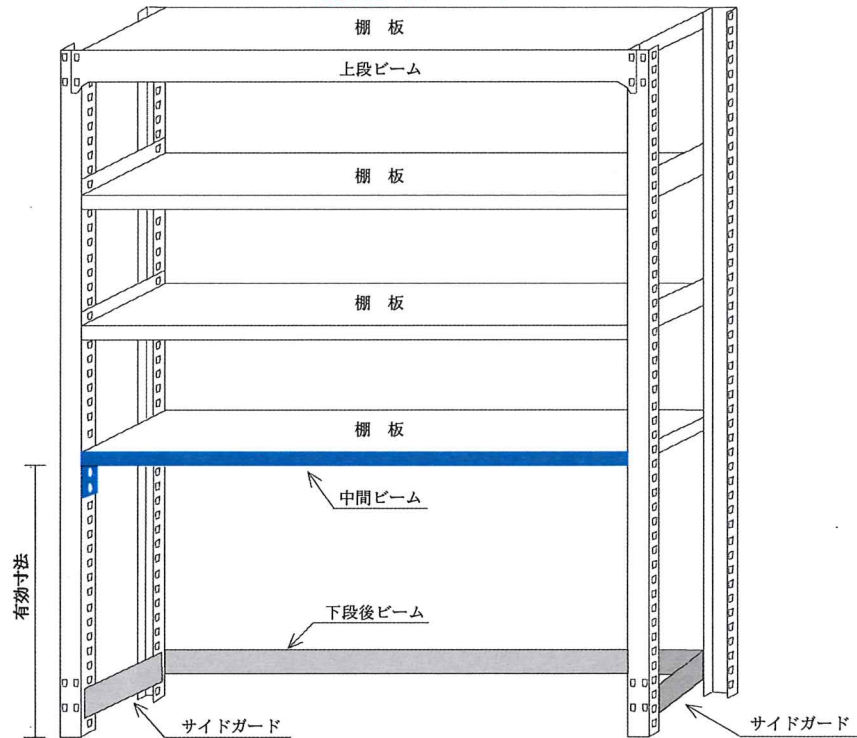
中間ビームの取り付け方

先にラックを組立ててください。

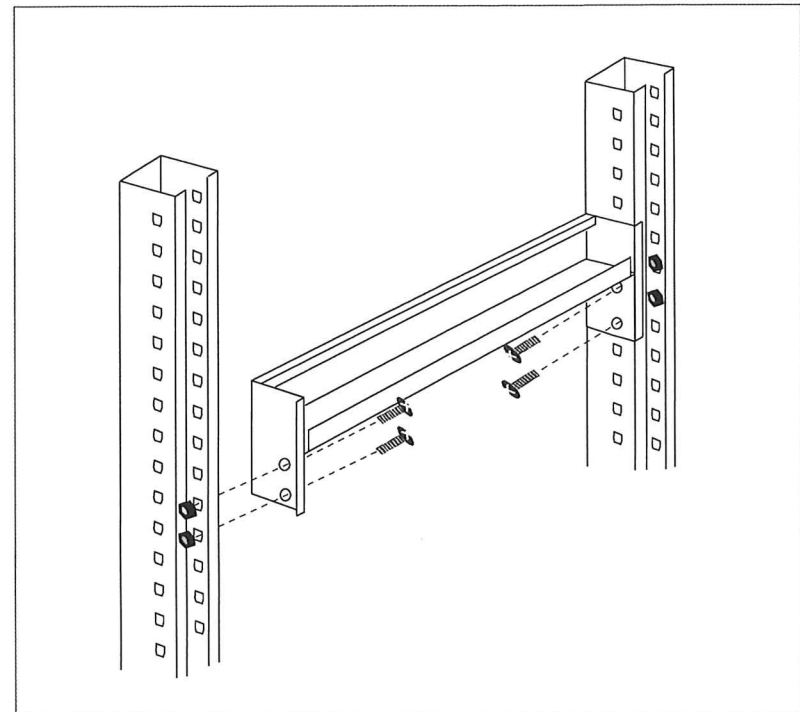
★ 中間ビームの取り付けは、ラック組立後の方が効率よくできます。

- 1) 後の下段ビームと両サイドガードを取り付けます。
(取付けないと支柱が開く恐れがあり大変危険です、必ず取り付けて下さい。)
- 2) 支柱の中間ビーム取付け位置に目印を付けます。
有効寸法はビームの取付孔(上) + 10mmです。(下図参照)
- 3) 支柱の内側からビームをあてがい棚受用の穴に付属のボルト・ナットで取り付け
強く締め付けてください。 ※図1
- 4) 前後の支柱に同じ方法で取り付けます。
- 5) 中間ビームに棚板を取り付けます。 ※図2

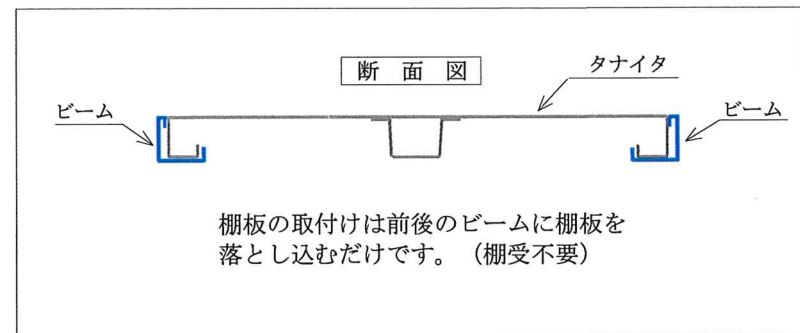
完成図 (イメージ)



※図 1



※図 2



⚠ 注意事項

- ★ 中間ビームは、必ずラック高さの中間点より下に取り付けてください。

中間ビーム仕様

中軽量 150kg用

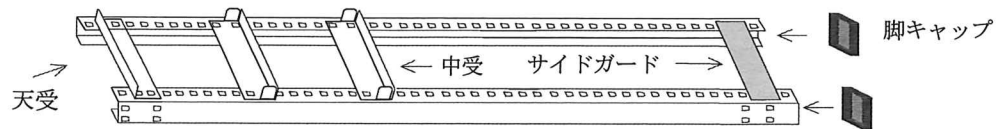
組立説明書

この度はお買い上げありがとうございました。
商品をお安全にご使用頂けます様ラックの
組み立てについてご案内申し上げます。

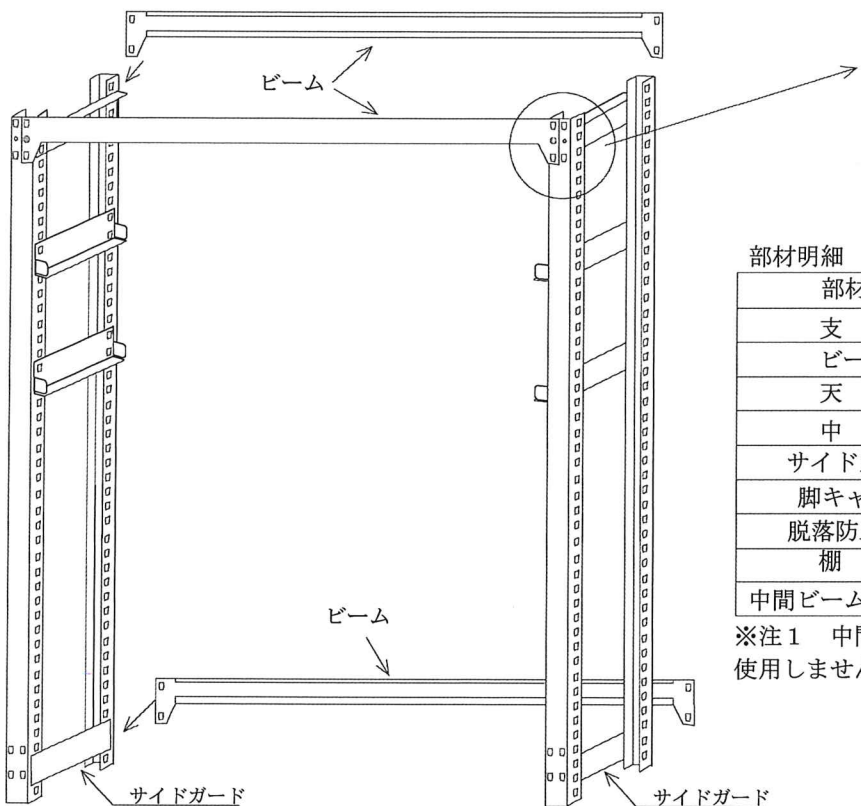
先にラックを組立ててください。

★ 中間ビームの取り付けは、ラック組立後の方が効率よくできます。

1) 支柱パネルの組み立てます。(天受・中受・サイドガード・脚キャップ) 左右2枚作成します。



2) 支柱パネルを立て前後の上段ビームと下段後のビームを取り付け
付属の脱落防止用ネジで止めて下さい。



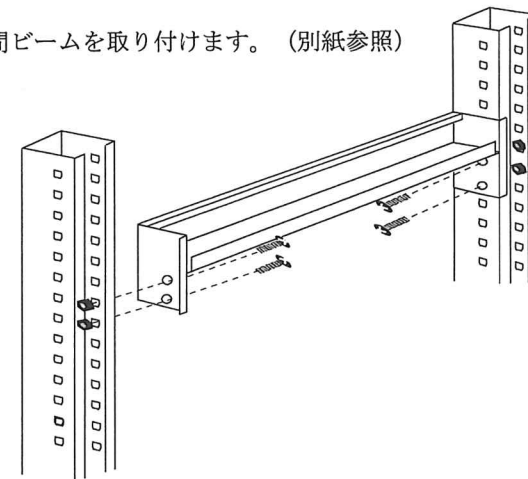
部材明細 (本体4段の場合)

部材名	数量
支柱	4本
ビーム	3本
天受	2本
中受	4本
サイドガード	2本
脚キャップ	4個
脱落防止ネジ	6組
棚板	4枚
中間ビーム (ビス付)	2本

※注1

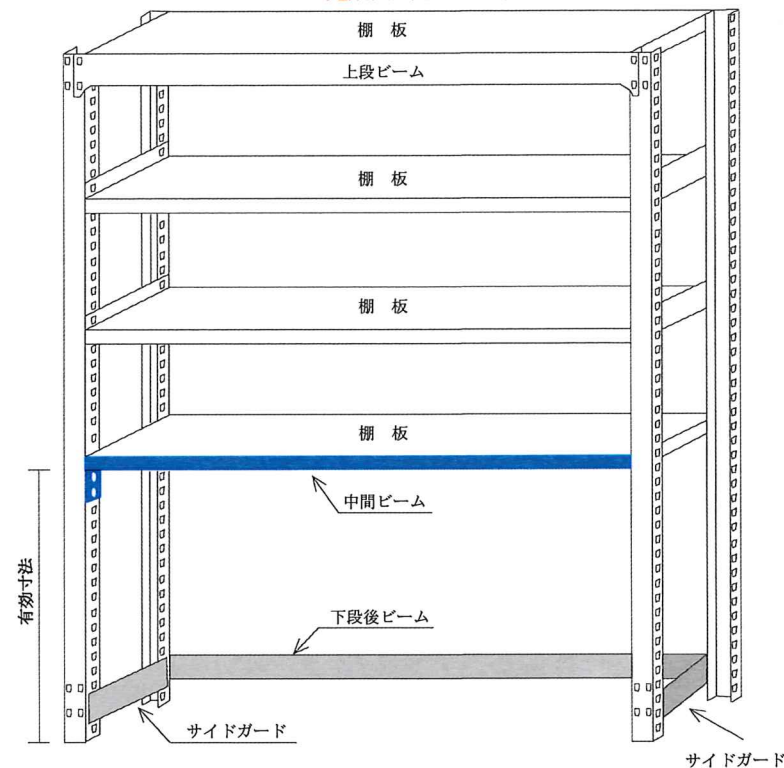
※注1 中間ビームの個所には棚受は
使用しません。

3) 中間ビームを取り付けます。(別紙参照)



4) 残りの棚板を取り付けて完成です。

完成図 (イメージ)



⚠ 安全の為、転倒防止対策をお奨めします。(床や壁への固定など)