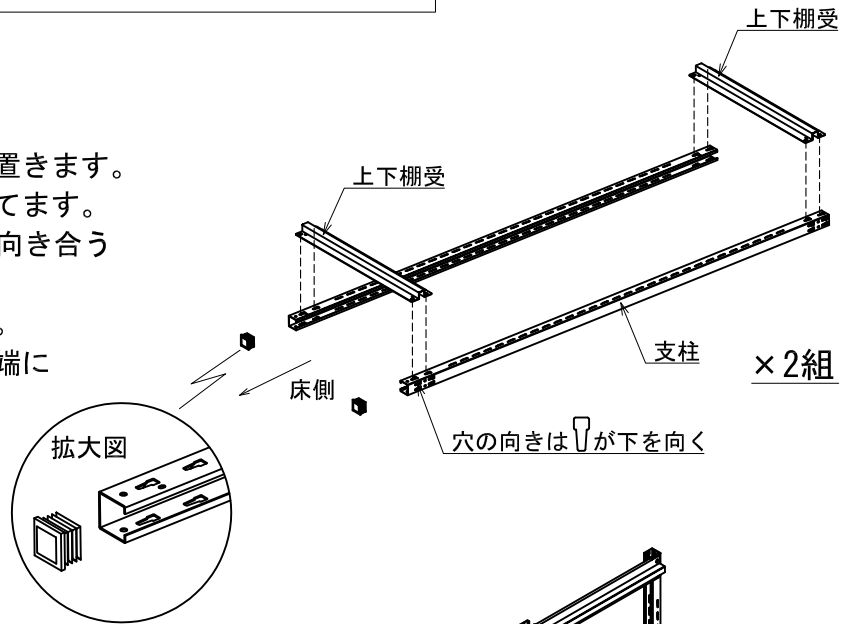


軽中量棚 組立説明書

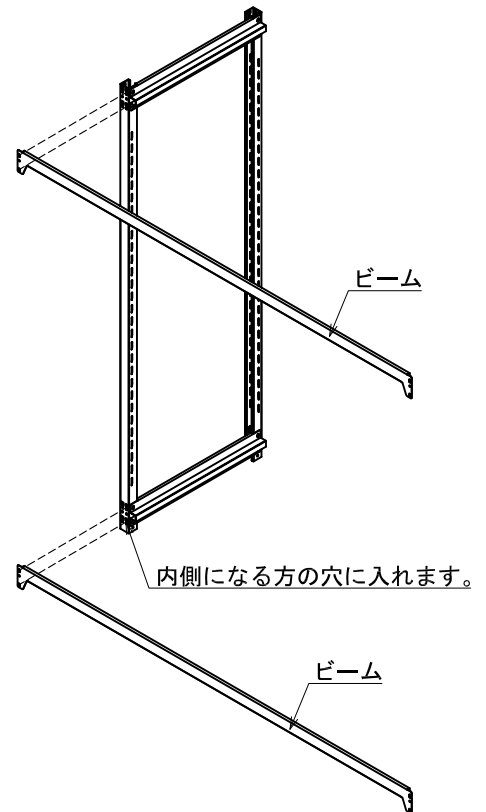
① 支柱の組立

- 傷防止の為、枕木などに支柱を置きます。
- 上下棚受を穴にはめ込み固定してます。
この時、支柱は開いている方が向き合うようにセットする。
- 両端に抜け止めピンを入れます。
- 脚先キャップを床側方向の支柱端にしっかりとはめ込みます。



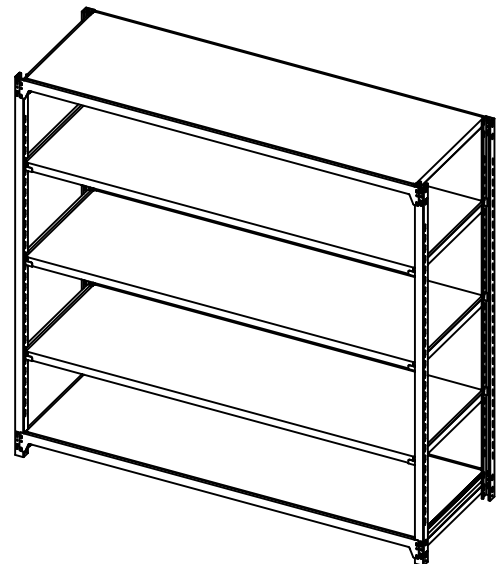
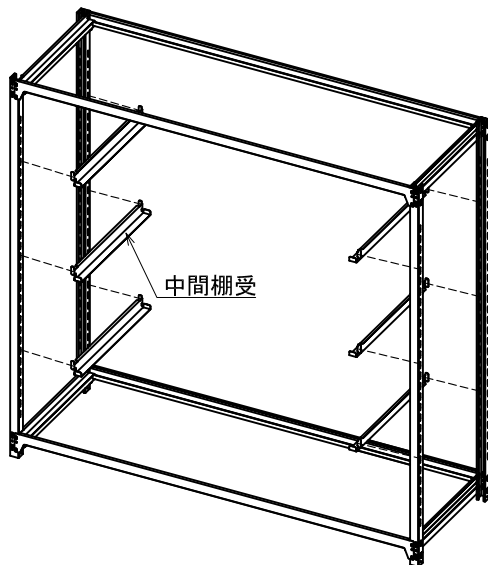
② ビームの取り付け

- 先ほど組立てた支柱を立ててビームを差し込み取り付けます。
- ビームの両端に抜け止めピンを入れて固定します。
- ※ プラスチックハンマーなどで上下棚受、ビームを上から軽くたたきこみます。
布などを当ててたたくと傷がつきにくくなります。
床の保護の為、固めの板などを床に敷いてたたいて下さい。



③ 中間棚受と棚板の取り付け

- 左右同じ高さになるように任意の位置に中間棚受を取り付けます。
- 最後に棚板をのせて、完成です。



※ 青、または白ビニール(保護シート)を剥がして使用して下さい。