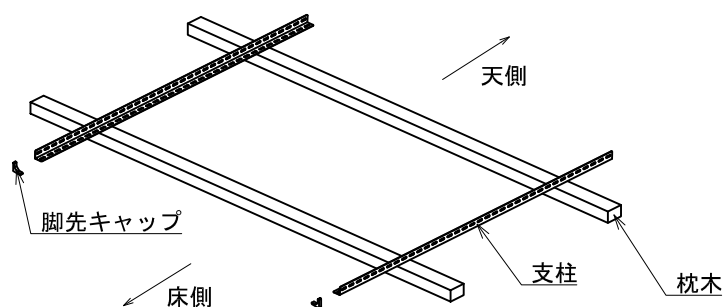


軽量棚 組立説明書

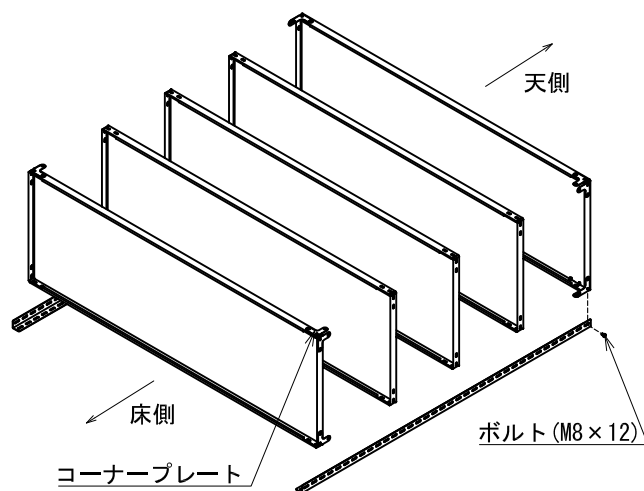
① アングル支柱の組立

- 傷防止や、下からボルト差し込みやすいように枕木などの上に置きます。
- アングル支柱を2本並べて置きます。
- 脚先キャップを床側方向のアングル支柱端にはめ込みます。



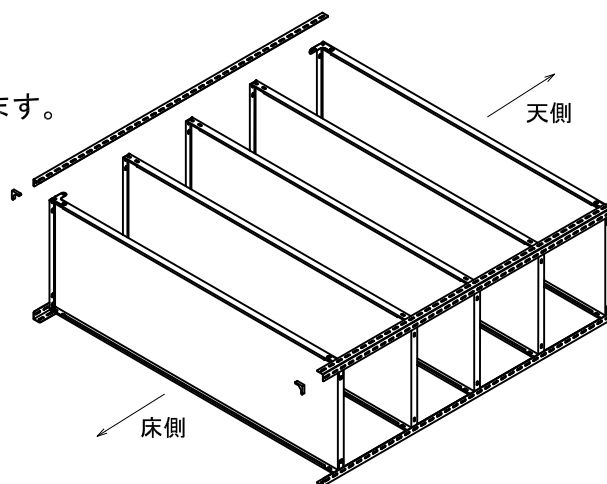
② 棚板の取り付け

- 右図のように任意の位置に棚板をセットしボルトで仮締めします。
- ※ 最上段と最下段の各角部には、コーナプレートを設定します。
- ※ 最下段の位置が床位置から高くなるほど強度は弱くなります。
(下から2つ目の長孔位置推奨)



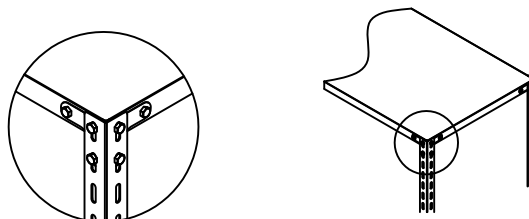
③ 残りのアングル支柱の取り付け

- 残りのアングル支柱、コーナプレートを先ほどと同じ要領でセットしボルトで仮締めします。
- 残りの脚先キャップをはめ込みます。



④ ボルトを増し締め

- 各棚板が水平になるように調整してボルトを締め付けます。



- ※ 青、または白ビニール(養生シール)を剥がしてから組立、使用して下さい。
- ※ 工具としてスパナが必要です。「No.13」をご準備下さい。
- ※ コーナプレートは最上段と最下段の計16カ所に取り付けます。
- ※ 脚先キャップは確実に差込んで使用して下さい。揺れの原因になります。
- ※ ボルトは定期的により締めをして下さい。