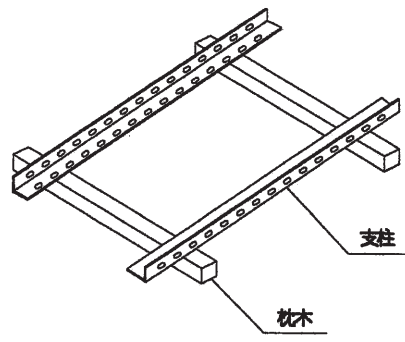
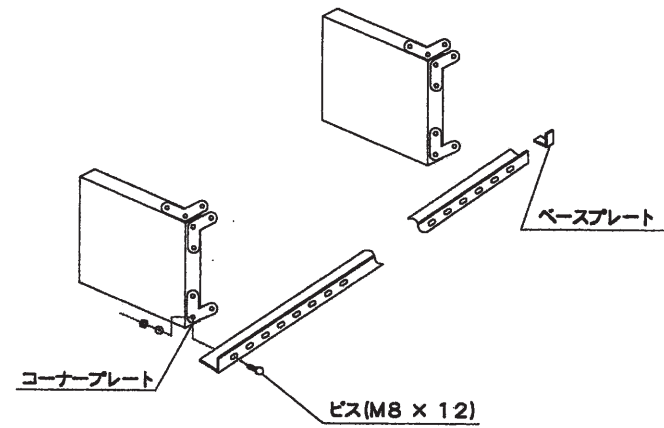


エコ 軽量棚 組立説明書

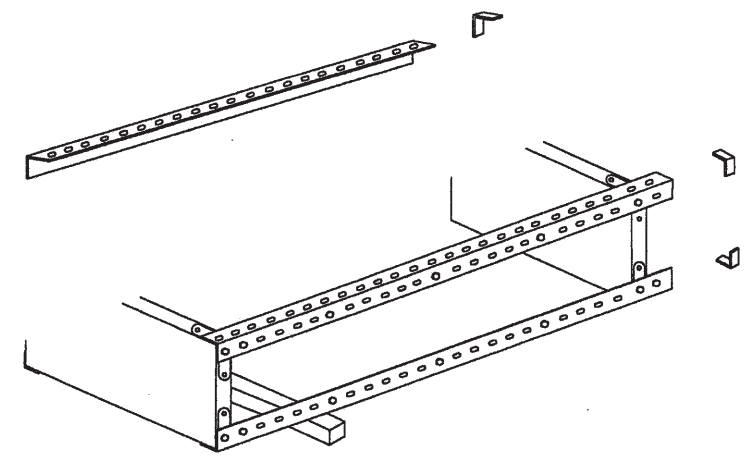
1 まず支柱を並べて下さい。
下からビスが差し込みやすいように枕木などを敷いて下さい。



2 支柱に棚板を仮締めします。
最上段(天板)は支柱端と同一面に、最下段は下から2つ目の穴にセットして下さい。その際、下図のようにコーナープレートを設定してビス・ナットを仮締めして下さい。



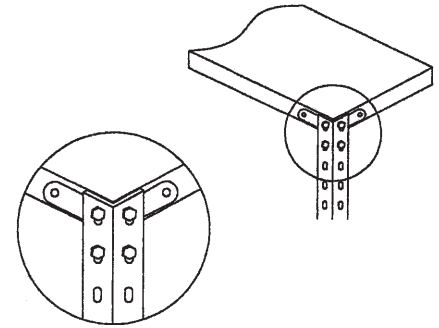
3 残りの支柱を取付けます。
コーナープレート・ベースプレート共、手順2と同じ要領でセットして下さい。



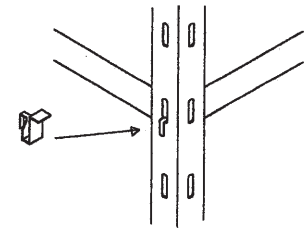
※製品には保護シールが貼ってありますので必ず剥がしてから組み立ててください。
(工具としてスパナが必要です「No. 13」をご準備ください。)

※コーナープレートは最上段と最下段の計16カ所に取付けます。
※ステンレス棚のベースプレートは差込式になっておりますので差し込んでください。

4 ビスを締め付けます。
最上段は長穴の上側に、その他の棚板は長穴の下側にビスがくるように調整して棚板が歪まないように締め付けて下さい。



5 棚板をセットします。
支柱にフックを掛けて棚板をセットして下さい。
(棚板がフックに掛かっているか確認して下さい。)



部材内容		
	サイズ	数量
棚板		
支柱		
ビス・ナット		
コーナープレート		
ベースプレート		
フック		