

# 壁面突っ張りラック (CBV200・CBV300)



## 組立説明書

### 準備



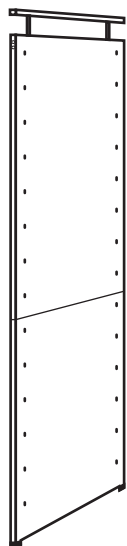
大人二人で組み立て作業をおこなってください。  
ひと通りの手順を確認してから、組み立てをして頂くとスムーズに作業ができます。

- 付属の組立工具
- 軍手
- 組立説明書
- 脚立・台

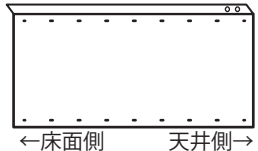


QRコードで  
組立動画を  
御覧頂けます

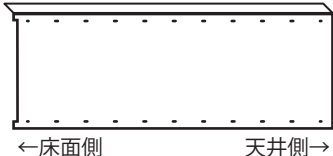
### 部材確認



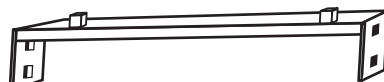
① 上用パネル・・・1枚



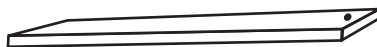
② 下用パネル・・・1枚



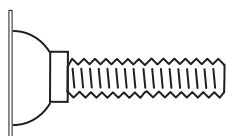
③ アジャスターベース・・・1本



④ 天井保護金具・・・1本



⑤ アジャスター・・・2個



※パーツは無くさないようにご注意ください。特にボルト・ナットは取り忘れ等が無いようにご注意ください。

⑥ アジャスターキャップ・・・2個



⑦ 根角ボルト・・・8個



⑧ フランジナット・・・8個



⑨ タッピングネジ・・・2本  
(壁固定用)



⑩ メガネスパナ・・・1個



⑪ スパナ・・・1個



⑫ ベースキャップ・・・2個



注意・警告

## 安全にお使いいただくために！

この表示を無視して誤った取り扱いをなされると、人が傷害を負う可能性が想定される内容及び、物的傷害の発生が想定される内容を示しています。



### 組み立てについて

- 組立ては必ず二人以上で行って下さい。
- ・ 設置時に1人作業ですと転倒等の恐れがあります。
- 組立ての際は必ず保護用手袋(軍手等)をご使用ください。
- ・ 本製品は鋼板製ですので角などでケガをしないようにして下さい。
- 組立時は床を保護するために敷物を敷いて組立て、設置をして下さい。
- ・ 引きずって移動しますと床面・商品本体を傷つけます。
- 付属部品には小さい部品があります。乳幼児が触れないように注意して下さい。
- ・ 誤って口に入れると大変危険です。



### 設置について

- 設置の際、椅子等を使用する場合は安定した物をお使い下さい。
- ・ 回転椅子やキャスター付の椅子はとても不安定で転落の危険があります。
- 本製品は天井高さが270cmまでで壁に接する場所に設置するようにして下さい。
- ※特に次のような場所には設置しないで下さい。
- ・ 天井が持ち上がってしまう所。
- ・ 床、天井が軟らかく不安定な所(畳の場合は硬い板をひいてその上に設置して下さい)。
- ・ 壁のない所。



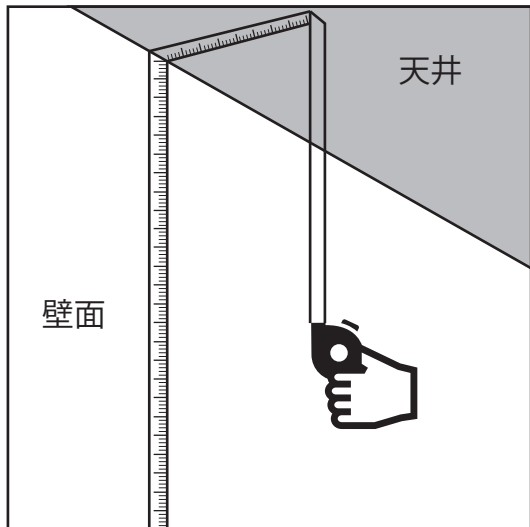
### 使用方法について

- 本体を引っ張ったり寄り掛かったりしますと転倒や物の落下の危険がありますので、絶対におやめ下さい。
- 本製品は鋼板製ですので折れ曲がった部分や端面、角穴等に指を入れますとケガをする恐れがありますので十分注意して下さい。(特に幼児やお子様には注意して下さい。)

**キタジマ** 北島株式会社  
〒577-0815 大阪府東大阪市金物町3番4号  
TEL 06-6723-1171 / FAX 06-6723-1182

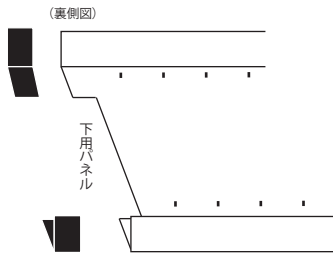
### 1、天井の高さを確認

- メジャーを使用して下記の要領で天井の高さを測ります。

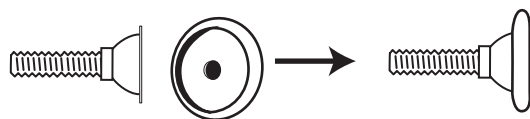


### 2、パーツの準備

- 下用パネルの床面側にベースキャップを取付けます。

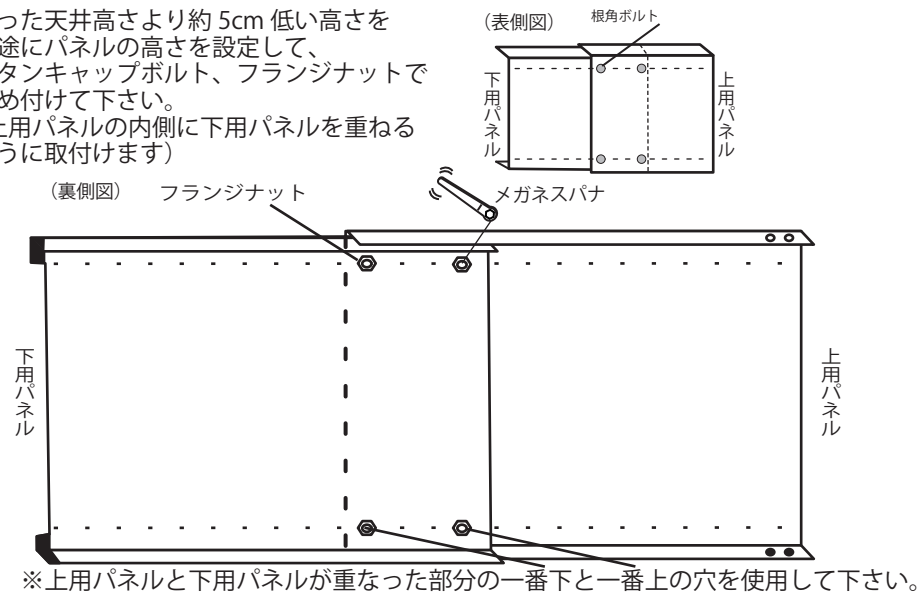


- アジャスターにアジャスターキャップを取付けます。



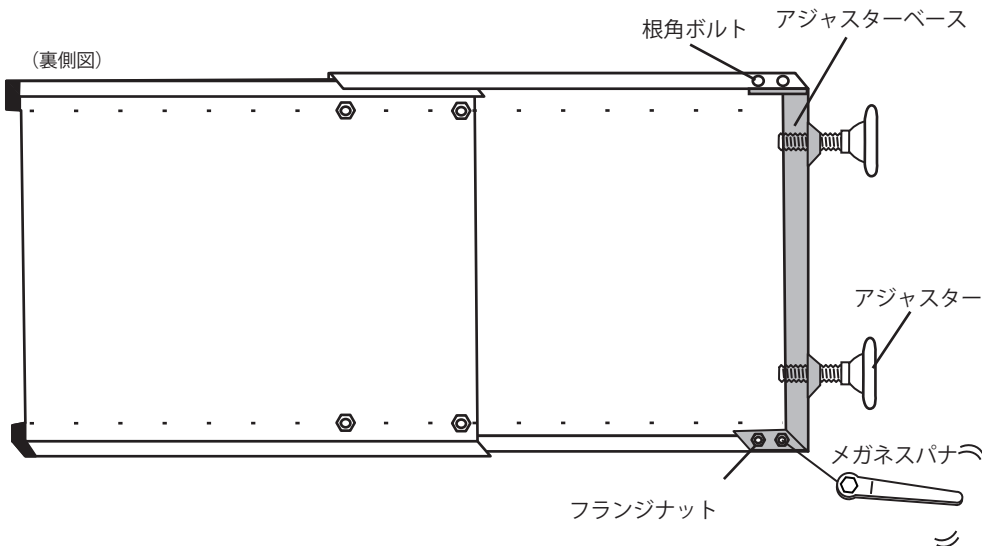
### 3、パネルの組立

- 測った天井高さより約5cm低い高さを目途にパネルの高さを設定して、ボタンキャップボルト、フランジナットで締め付けて下さい。  
(上用パネルの内側に下用パネルを重ねるように取付けます)



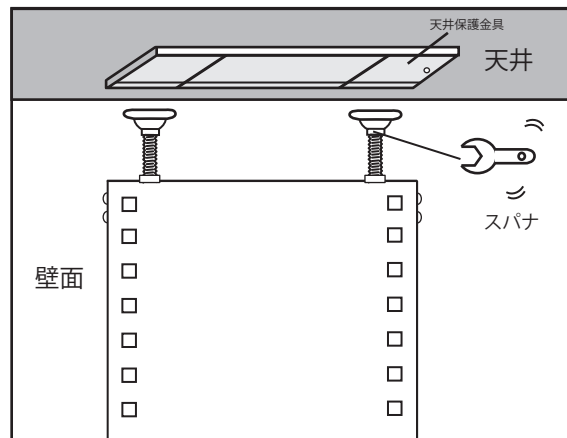
### 4、アジャスターの取付け

- 上用パネルの天井側の穴を使用して、根角ボルトとフランジナットでアジャスターベースを取付けます。
- 取付けたベースにアジャスターを取付けます。その際にアジャスターはベースに着く迄締めます。



### 5、立ち上げ、設置

- 組立てたパネルを起こし天井と床で突っ張ります。天井部分には天井保護金具を使用して下さい。アジャスターをスパナで左右均等に締めて下さい。



### 6、転倒防止

- 安全に使用して頂く為に、定期的にあジャスター部分の"ユルミ"をご確認下さい。付属のタッピングネジを使用して壁に固定する事により万が一アジャスターに"ユルミ"が発生した際にも転倒防止となりますので、必ず壁に固定して下さい。

