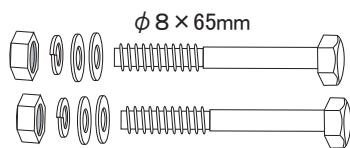


ワンちゃんサークル組立説明書 (アルミ製・スチール製)

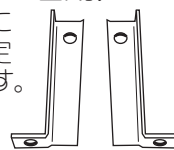
部品内容

■パネル用ボルト (パネル1枚に2本付)



■固定金具 (右用・左用)

サークルを設置場所にアンカーボルト等で固定したい場合に取付けます。

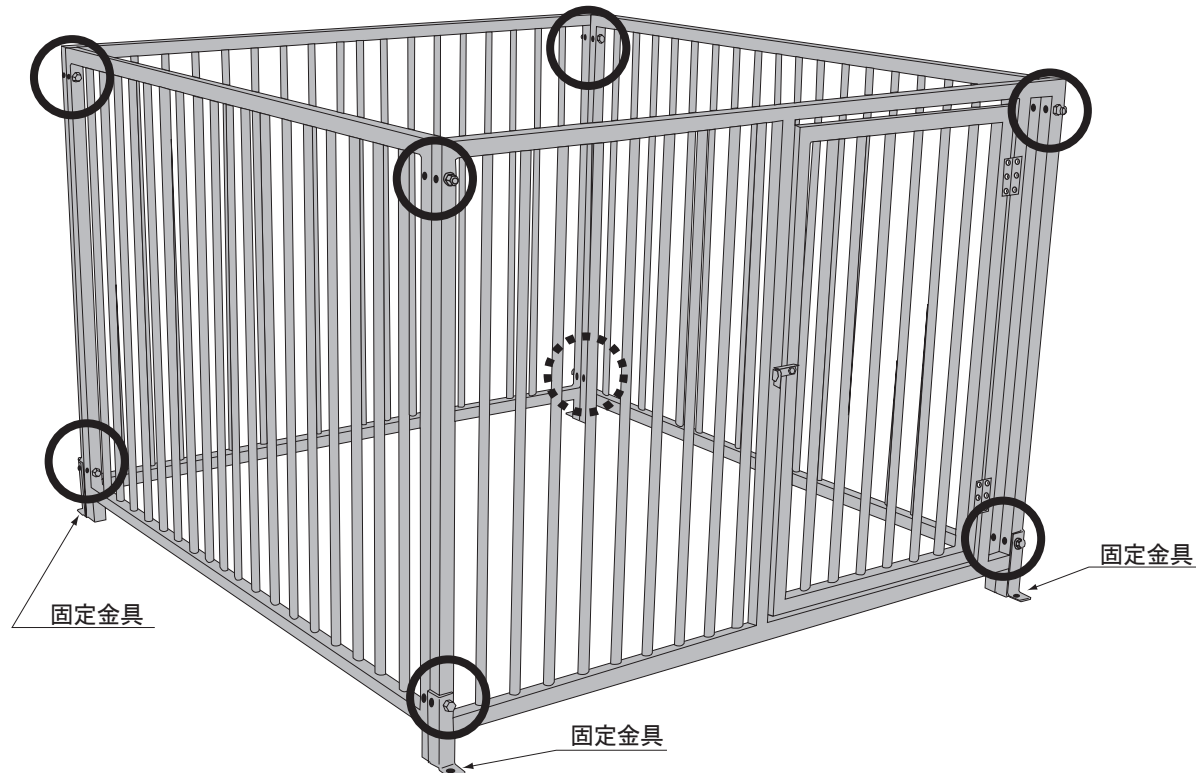


※セット組販売以外、固定金具は付属していません。

組立方法

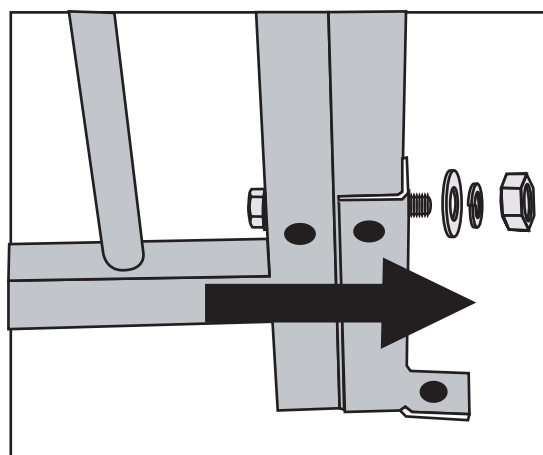
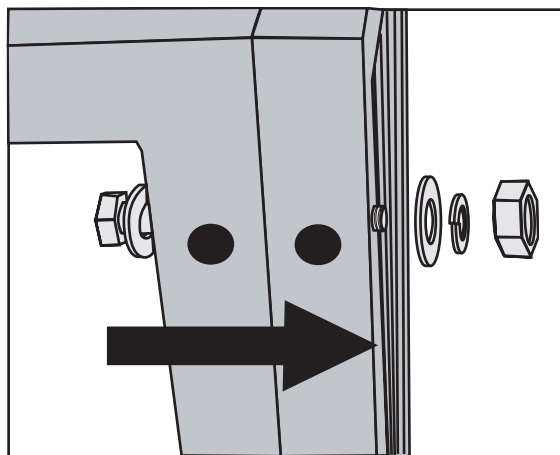
パネルと扉付パネルを組み合わせ下図のように組立ます。パネルとパネルの取付けは○部をパネル用ボルトで取付けてください。

(図は参考で幅 1200mm 4枚組となっており、高さは 900mm と 1200mm の 2種類があります。固定金具も取り付けてあります)



●組立のポイント

角のパネル用ボルトは、必ず内側より通してください。



注意

- 組立時には軍手などをご用意下さい。
- ご使用は平らで安全な場所を選び、安定度を確認の上設置して下さい。
- 組立及び使用時に、鉄板の切り口部分に触れぬ様、充分気をつけてご使用ねがいます。
- 組み立てが終わり使用する前に、各部分がしっかりと組み立て・セットされていることを確認してから使用して下さい。