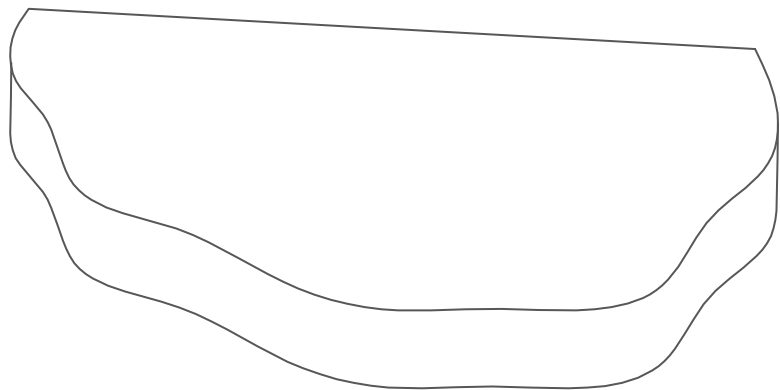


MADE IN INDONESIA



※本製品は壁面に直接ネジで取り付けて
ご使用いただく商品となります。

組立に必要な工具



+ドライバー



電動工具(+ドライバー)

※壁への固定は力を要する為、
電動工具を使用することをおすすめします。

お客様にてご用意下さい。

組み立て前に必ずお読みください

- ◆ 組み立てる前に部品、部材を確認してください。
- ◆ 組み立に必要な工具をご用意ください。
- ◆ 組み立てしやすい場所を確保してください。
- ◆ 組み立て手順に従って組み立ててください。
- ◆ 先に緩めに全体を組み上げ、最後に本締めしてください。
※先に本締めすることはガタツキなどの原因になります。
- ◆ 毛布を敷くなど、床や家具に傷を付けないよう注意してください。
- ◆ 手や指を挟むなど、ケガをしないように注意してください。

組み立て後のご注意

- ◆ 平坦な場所に安定させた状態で使用してください。
- ◆ 上に立ったり、飛んだり、踏み台の代わりに使用しないでください。
- ◆ 水に濡れた際は、速やかに拭き取ってください。
※輪染みや浮きの原因となります。
- ◆ 著しい汚れを落とす場合は、薄めた中性洗剤を使用してください。
- ◆ 定期的にボルトの緩みがないか確認し、緩みがあれば再度締め付けてください。

※ 商品に万一不具合、ご不明な点がございましたら、下記までお問合せ下さい。

AZUMAYA Co.,Ltd.

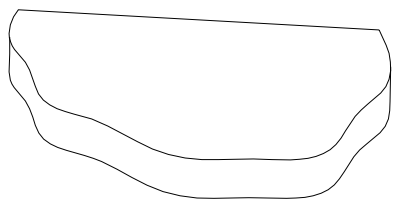
〒460-0008

愛知県名古屋市中区栄4-17-5

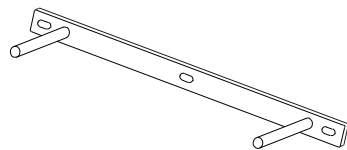
TEL(052)241-1247

受付日 月～金(祝日は除く)
受付時間 9:00～17:00

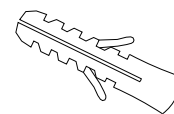
組立部品 ●組み立てる前に部品、部材を確認してください。



① 本体 × 1



② 固定金具 × 1



③ アンカー × 3

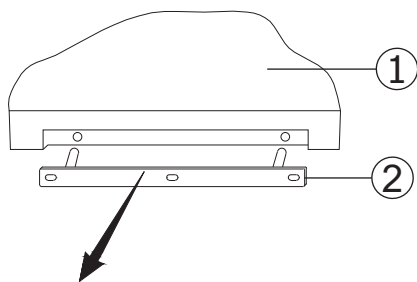


④ ネジ × 3

組立手順 ●組み立て手順をよく読んでから、組立作業を行ってください。

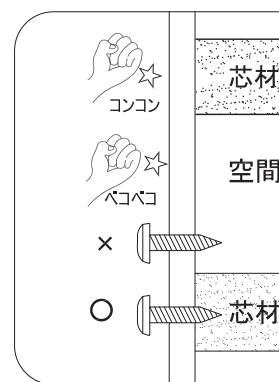
■ 手順 1 ■

1. 本体①から固定金具②を抜き取って外します。
2. 壁面が木の場合、手順 5 へ進みます。
壁面が石膏ボードの場合、手順 2 へ進みます。



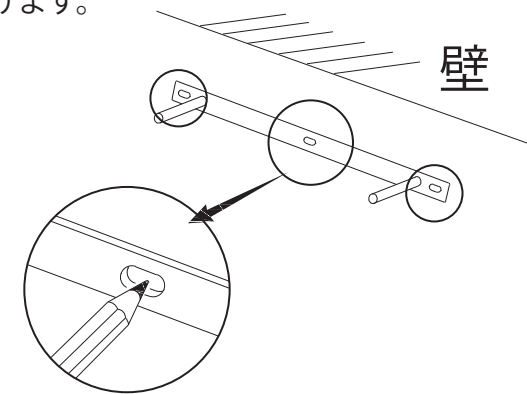
【石膏ボードの場合】

ネジの取り付けには芯材が必要です。
固定金具の取り付ける位置に芯材が無い場合は付属の「アンカー③」を使用してください。



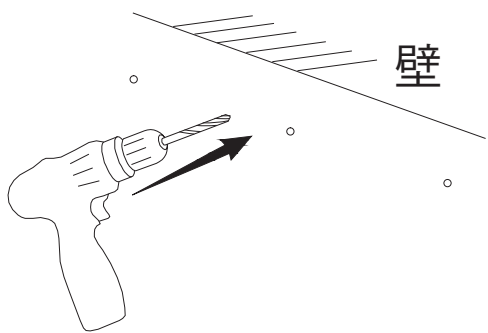
■ 手順 2 ■

固定金具②の取り付け位置に印を付けます。



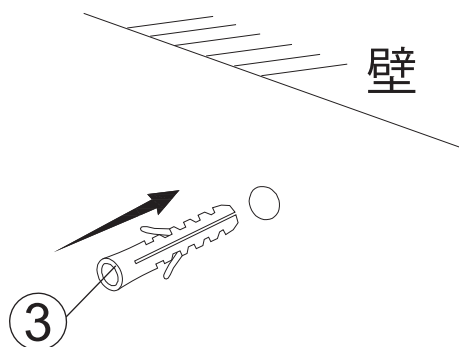
■ 手順 3 ■

電動工具を使用し、壁面に下穴を開けます。



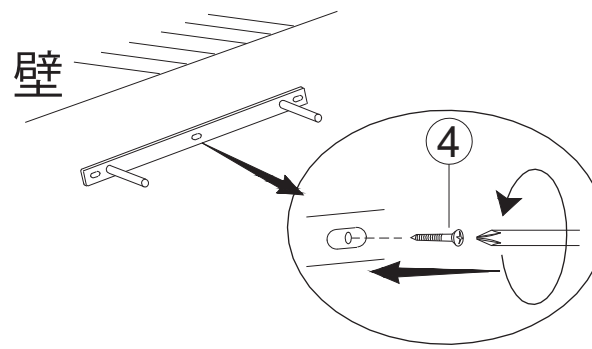
■ 手順 4 ■

ネジ穴へアンカー③を設置します。



■ 手順 5 ■

固定金具②をネジ④を使用して壁面に取り付けます。



■ 手順 6 ■

本体①を差し込み、取り付けます。

