

この度は当社製品をお買い上げいただき誠にありがとうございます
本紙は大切に保管していただき使用説明書を時々読み返してご使用ください



組立前に必ずお読みください！

必ずこの説明書をよくお読みの上、正しく組立ててくださいますようお願いいたします

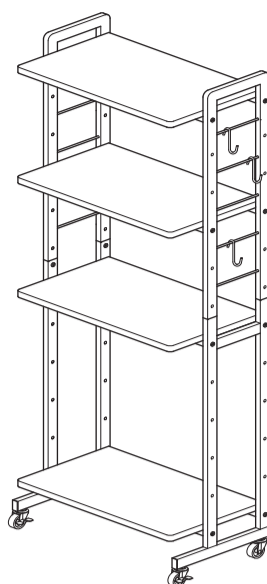
○部品の確認・・・組立の前に部品の名前と部品数が揃っているか確認してください。

○組立場所・・・平らなカーペットや、じゅうたん等の表面の柔らかい床の上で組立ててください。フローリングの場合は薄い毛布を敷いてください。

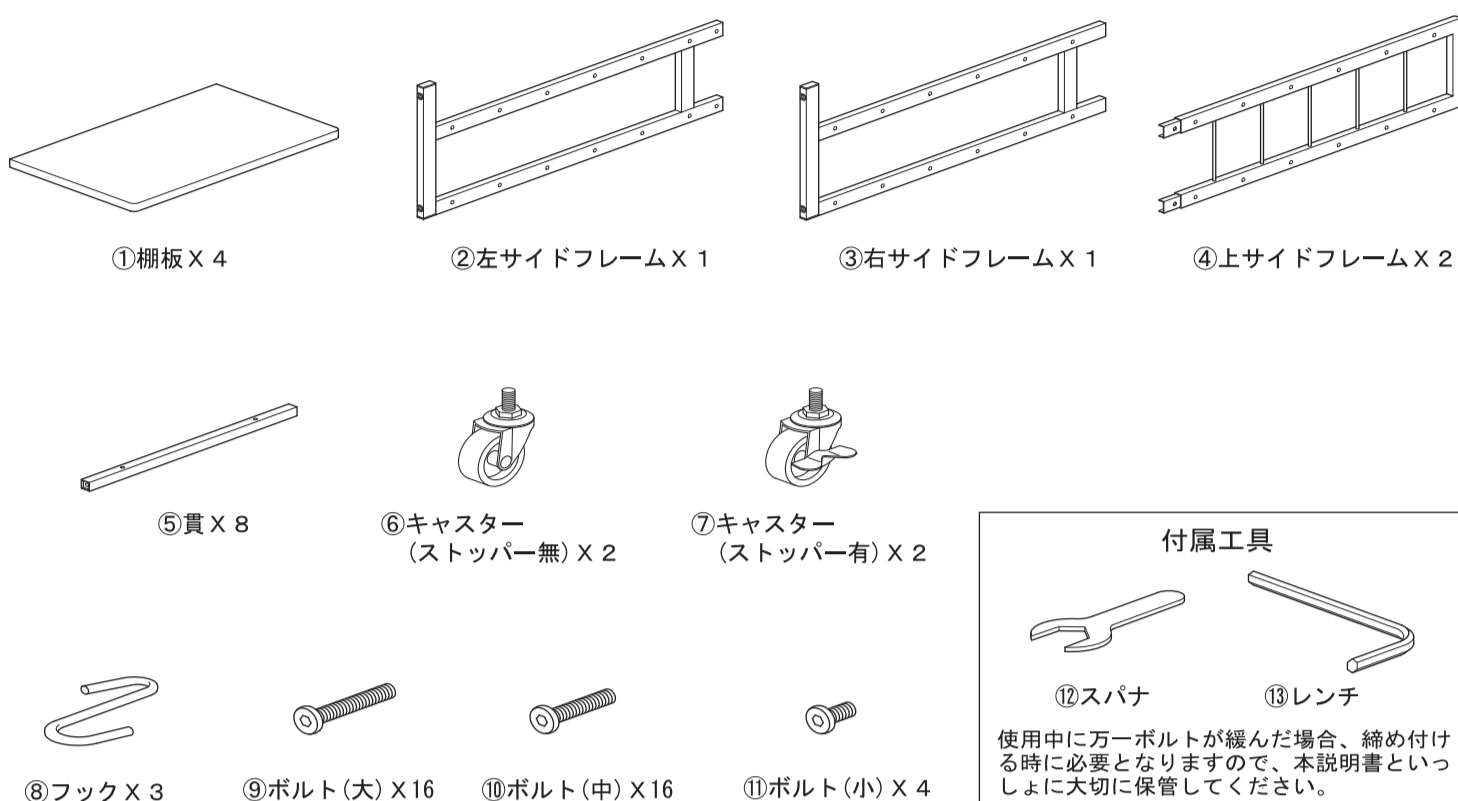
○組立のご注意・・・手袋をはめますと安全に作業ができます。部品に合った工具をご使用ください。

○ご使用上の注意・・・
●乱暴な取扱いや、用途以外に使用しないでください。
●傾斜面や段差のある所では使用しないでください。
●部品が緩んだまま使用しないでください。
●製品の上に乗らないでください。非常に危険です。

完成図



組立部品 組立前にご確認ください。

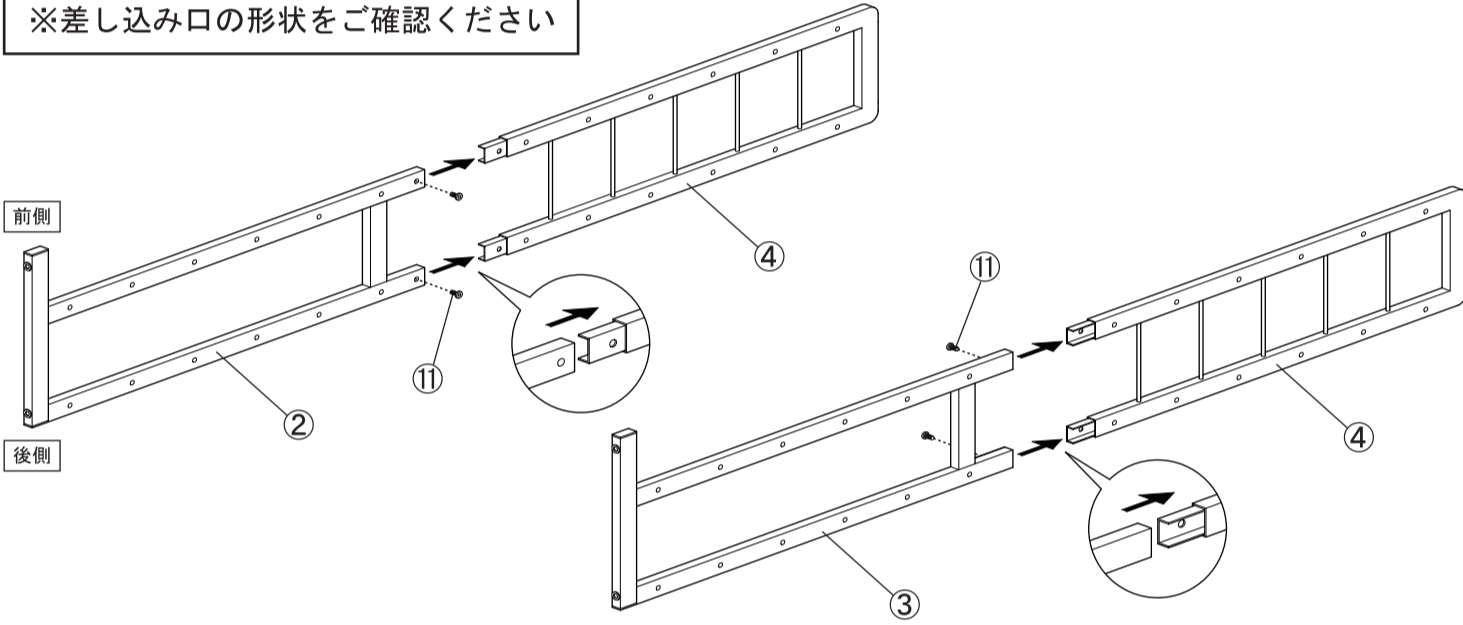


付属工具
⑫スパナ ⑬レンチ
使用中に万一ボルトが緩んだ場合、締め付ける時に必要となりますので、本説明書と一しょに大切に保管してください。

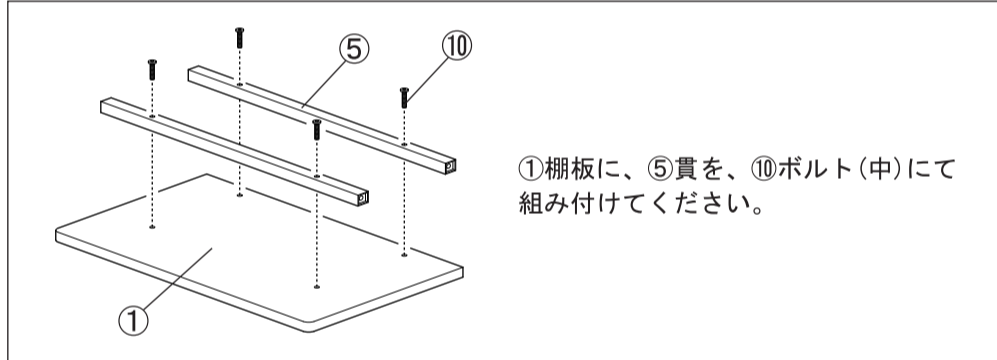
組立順序 組立て前にお読みください。

1. ④上サイドフレームに、②左サイドフレーム・③右サイドフレームを差し込み、⑪ボルト(小)にて軽く組み付けてください。(⑬レンチ使用)
※右・左サイドフレームには前後があります。イラストを確認の上、前後が逆にならないように注意してください。

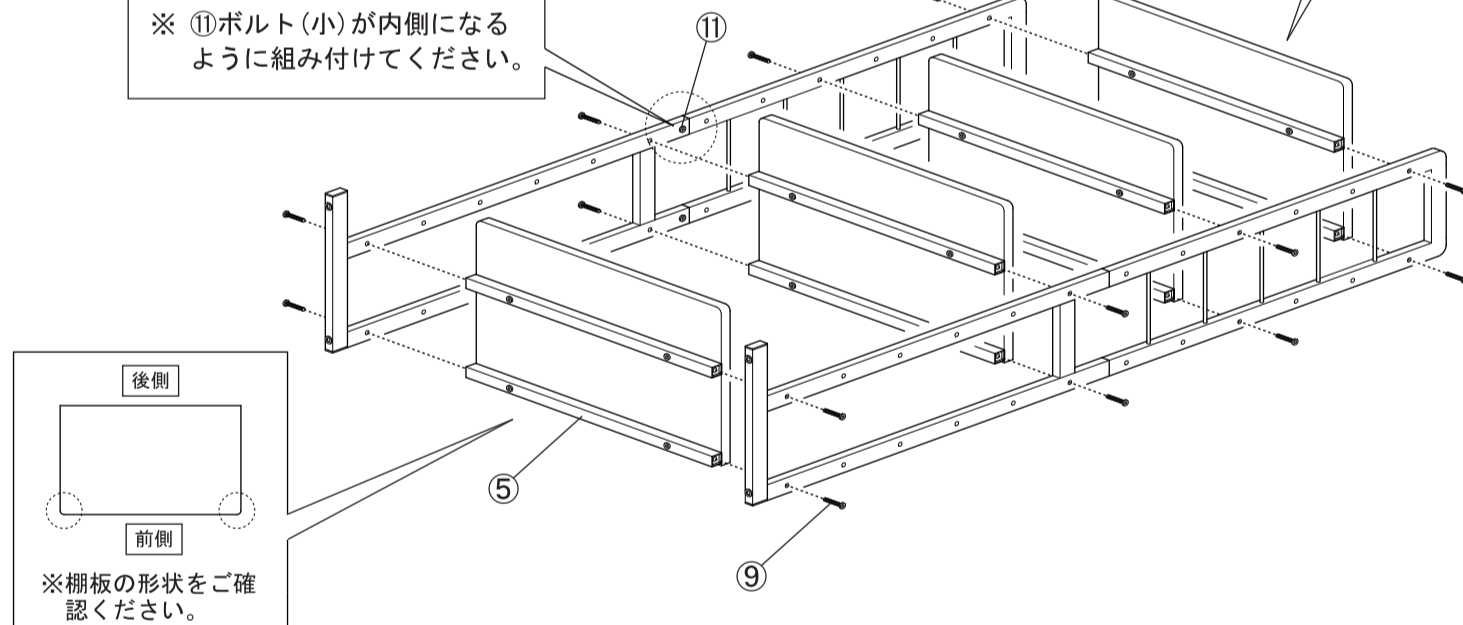
※差し込み口の形状をご確認ください



2. 工程1で組み立てたサイドフレームに、⑤貫を組み付けた①棚板を、任意の高さで⑨ボルト(大)にて軽く組み付けてください。(⑬レンチ使用)

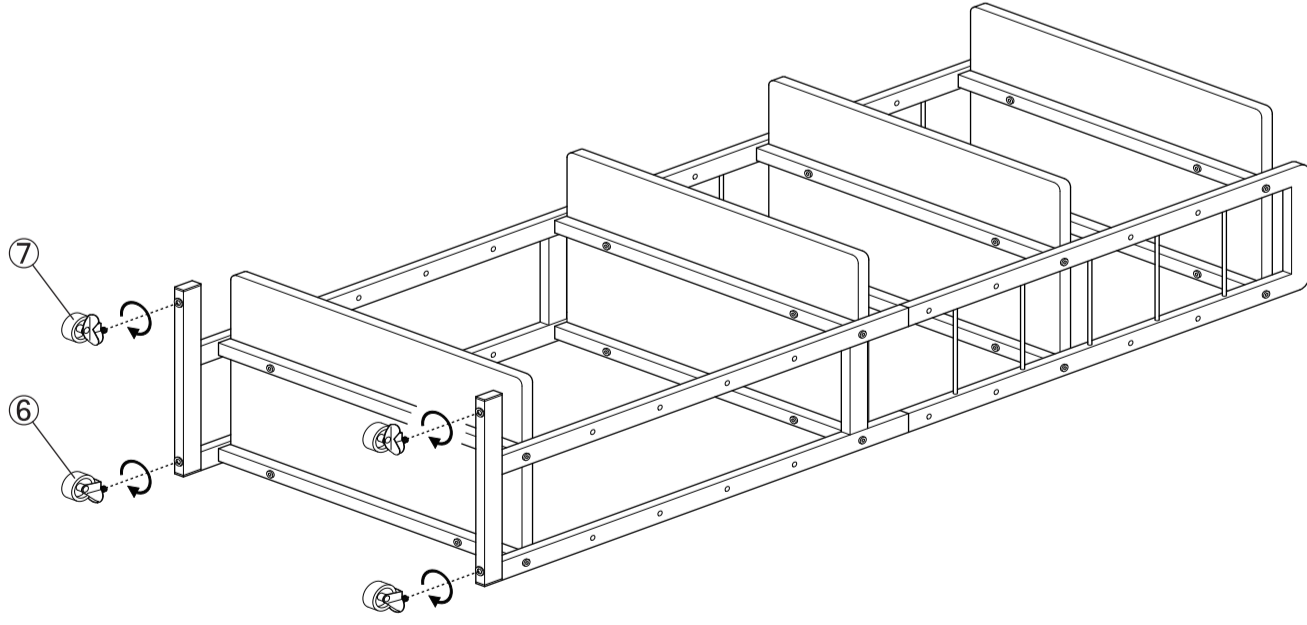


※ ⑪ボルト(小)が内側になるように組み付けてください。



組立順序 組立て前にお読みください。

3. サイドフレームに⑥キャスター(ストッパー無)・⑦キャスター(ストッパー有)を取り付けてください(⑫スパナ使用)



4. 製品を起し、全体に歪みがないことを確認して、すべてのボルトを⑬レンチにてしっかりと締め付けてください。

