

手動式昇降テーブル

取扱・組立説明書

HT-JSD

この度は当商品をお買い上げ頂き誠にありがとうございます。

ご使用前に、この取扱・組立説明書を最後までお読みの上、正しい使い方で長くご愛用下さい。
 なお、この説明書はいつまでもご覧頂けるように大切に保管して頂きますようお願い申し上げます。

製品には万全を期しておりますが、万一不都合な点がございましたら、
 ご遠慮なく右記までご連絡下さい。

株式会社 ホームテイスト

MADE IN CHINA

組み立て前によくお読みください。

■ ご準備頂くもの

- ハサミ、またはカッターナイフ。
- 少し大きめのダンボール、またはやわらかい布(タオルや布団等)。

■ 組み立て時の注意

- 安全に組み立てるために2人以上での組み立てをオススメいたします。
- 組み立ては平らな場所で、床などに傷がつかないようにダンボールや、やわらかい布等を敷いて行なって下さい。
- ネジは、最初は緩めに組んでおき、最後に全体のバランスを見ながらしっかりとネジを締めて下さい。
- 部品は必ず説明書の順番通りに、正確に取り付けて下さい。

点検・お手入れについて

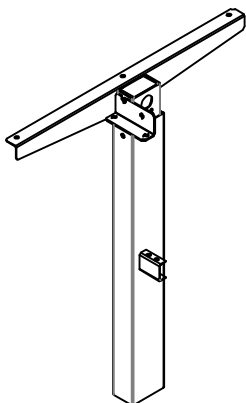
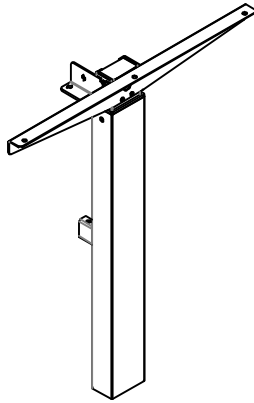
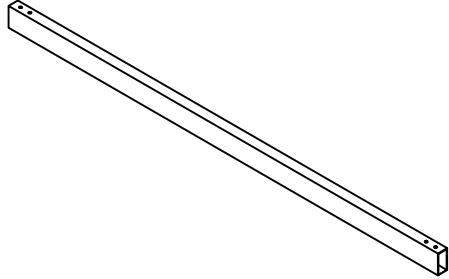
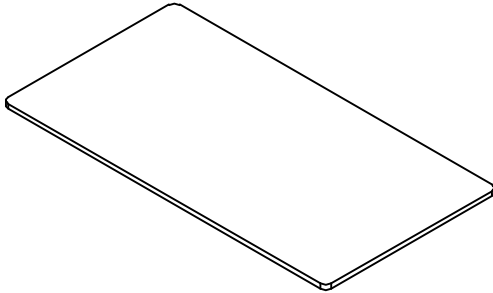
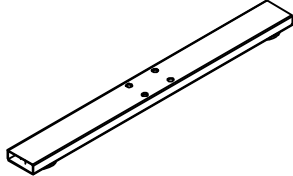
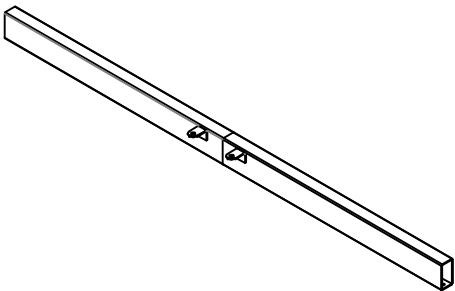
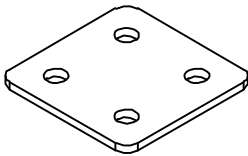
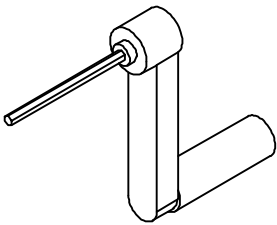
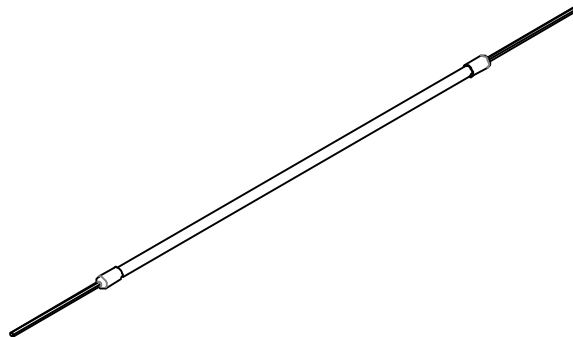
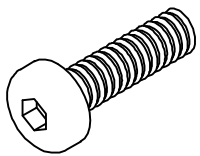
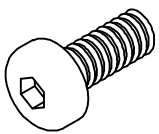
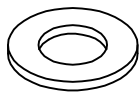
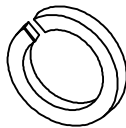
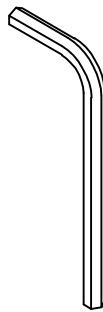
- 汚れをおとす際は、薄めた中性洗剤で拭いた後、かたく絞った布等で完全に洗剤分を拭きとって下さい。
水分等が残りますと後が残る恐れがあります。アルコール、ベンジン、漂白剤、みがき粉等は使用しないで下さい。
- ネジ、金具類はゆるみやぐらつきがないか定期的に点検し、ゆるみはじめてらしっかり締めなおして下さい。

⚠ 使用上の注意

誤った取り扱いをすると、人がけがをしたり、物的損害の発生が想定される内容を示しています。

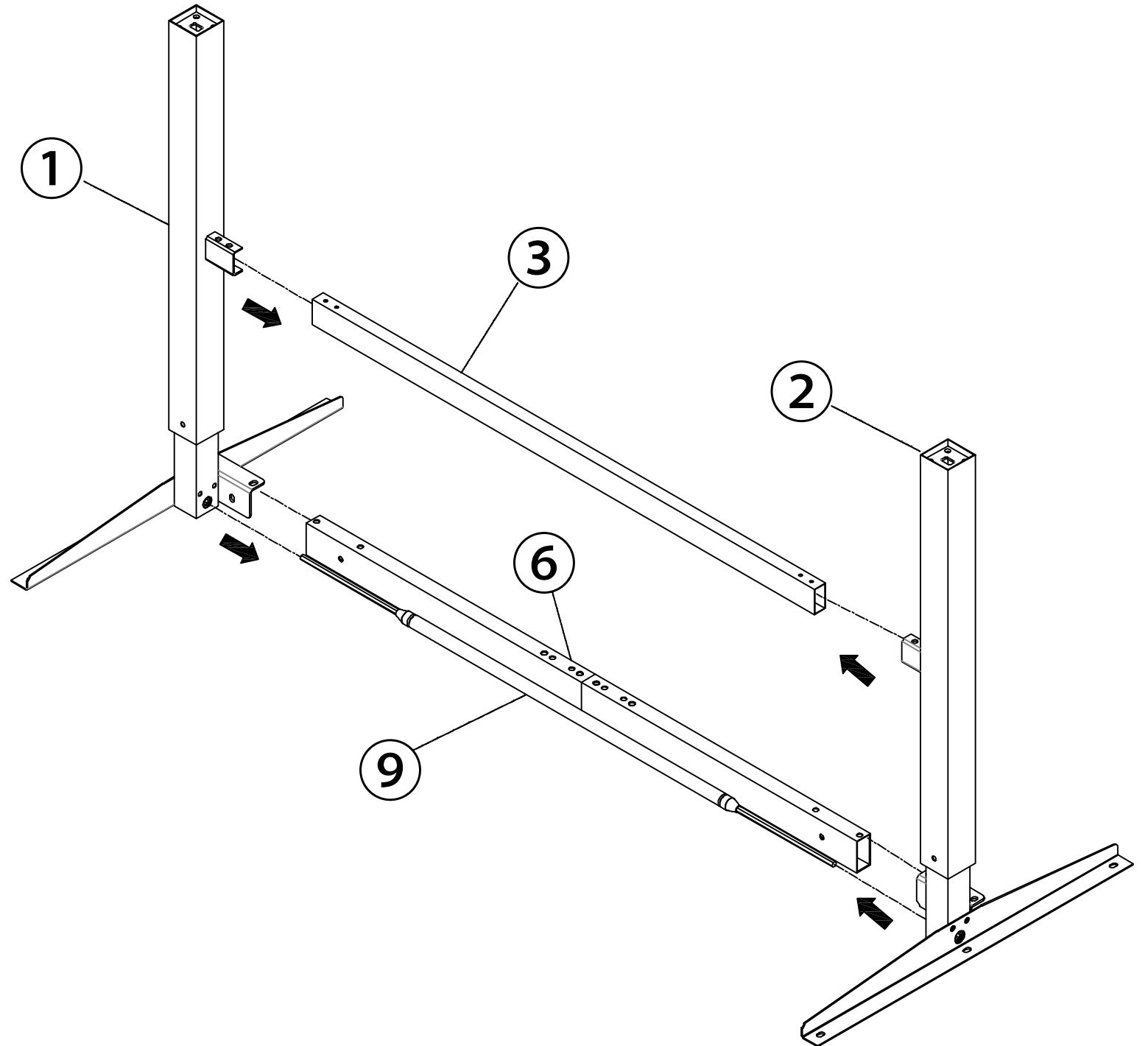
用途: 室内用木製家具 用途以外の目的には使用しないでください。

- 熱いものを長時間のせないでください。
- ぬれた場合はすぐ拭き取ってください。
- 火気や暖房器具のそばでは使用しないでください。
火災や、やけど、製品の変形のおそれがあります。
- 必ず水平で安定した場所に設置してください。
- 乗る、ゆするなどの無理な力をかけないでください。
- 移動する際は、必ず、載せているものを全て取り除いてから引きずらないよう持ち上げて移動してください。
収納物や商品の転倒、破損、ケガの原因になります。
- 必ず水平で安定した場所に設置してください。
- 腐食やカビ・変形・変色の原因となりますので、以下のことにご注意ください。
- ・直射日光の当たる場所や、高温多湿になる場所に長時間置かないでください。
- ・水分、油、洗剤などが付着した場合は素早く拭き取ってください。
- ・シール、テープなどを貼らないでください。
- 段ボール箱からの取り出しや組み立ては、2人以上で行ってください。
- 天災などの不可抗力や、不当な修理・改造による事故・破損に対する補償は致しかねます。

①左側支柱 ×1	②右側支柱 ×1	③支柱強化フレーム ×1	④天板 ×1	⑤脚 ×2
				
⑥天板裏フレーム ×1	⑦脚用プレート ×2	⑧昇降レバー ×1	⑨バー ×1	
				
⑩ネジ大 ×8	⑪ネジ小 ×18	⑫ワッシャー ×26	⑬スプリングワッシャー ×26	⑭六角レンチ ×1
 <p>M6×45 (予備 1)</p>	 <p>M6×15 (予備 2)</p>	 <p>M6 (予備 2)</p>	 <p>M6 (予備 2)</p>	

1

- ①左側支柱と②右側支柱に、
③支柱強化フレームと⑥天板裏フレーム、
⑨バーをそれぞれ図のように組み合ませます。

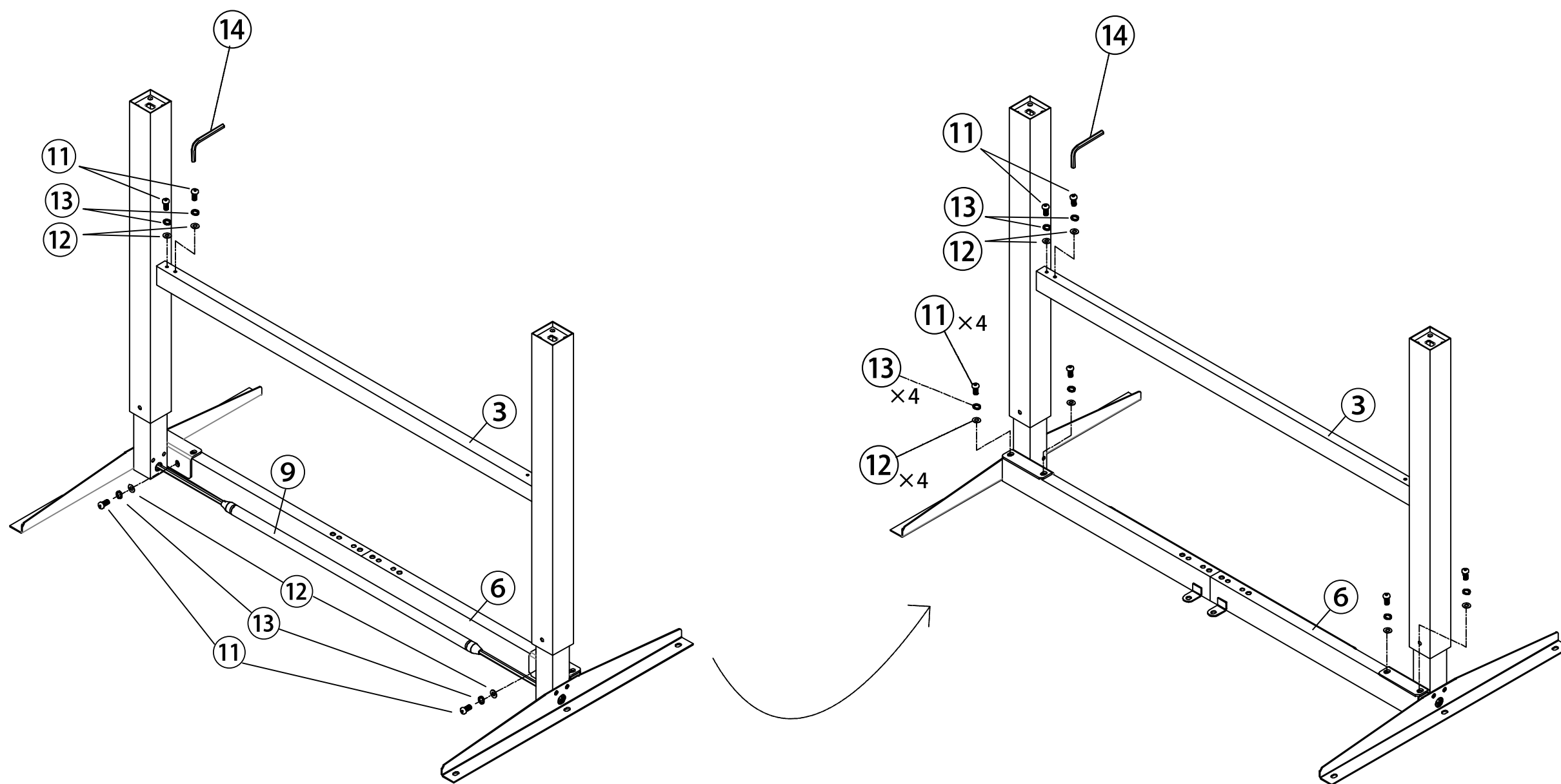


2

③支柱強化フレームの図の箇所に、⑪ネジ小、⑫スプリングワッシャー、⑬ワッシャーを⑭六角レンチで取り付けます。

次に、⑥天板裏フレームの図の箇所に⑨を左右それぞれ⑭六角レンチを使用し⑪ネジ小、⑫スプリングワッシャー、⑬ワッシャーで図のように取り付けます。

その後、反対側の③支柱強化フレーム、⑥天板裏フレームの図の箇所に⑭六角レンチを使用し⑪ネジ小、⑫スプリングワッシャー、⑬ワッシャーで図のように取り付けます。

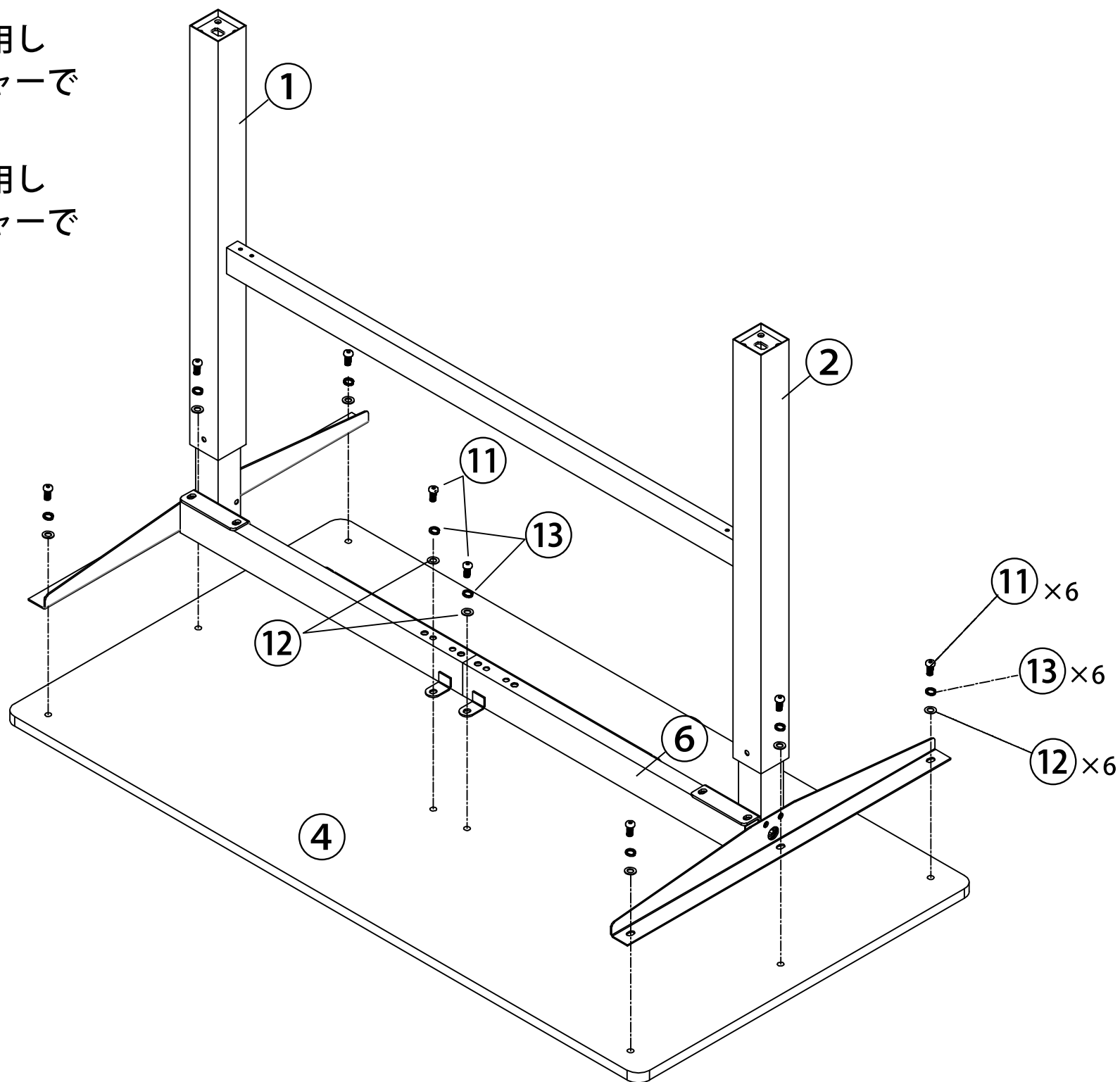


3

次に、④天板を取り付けます。

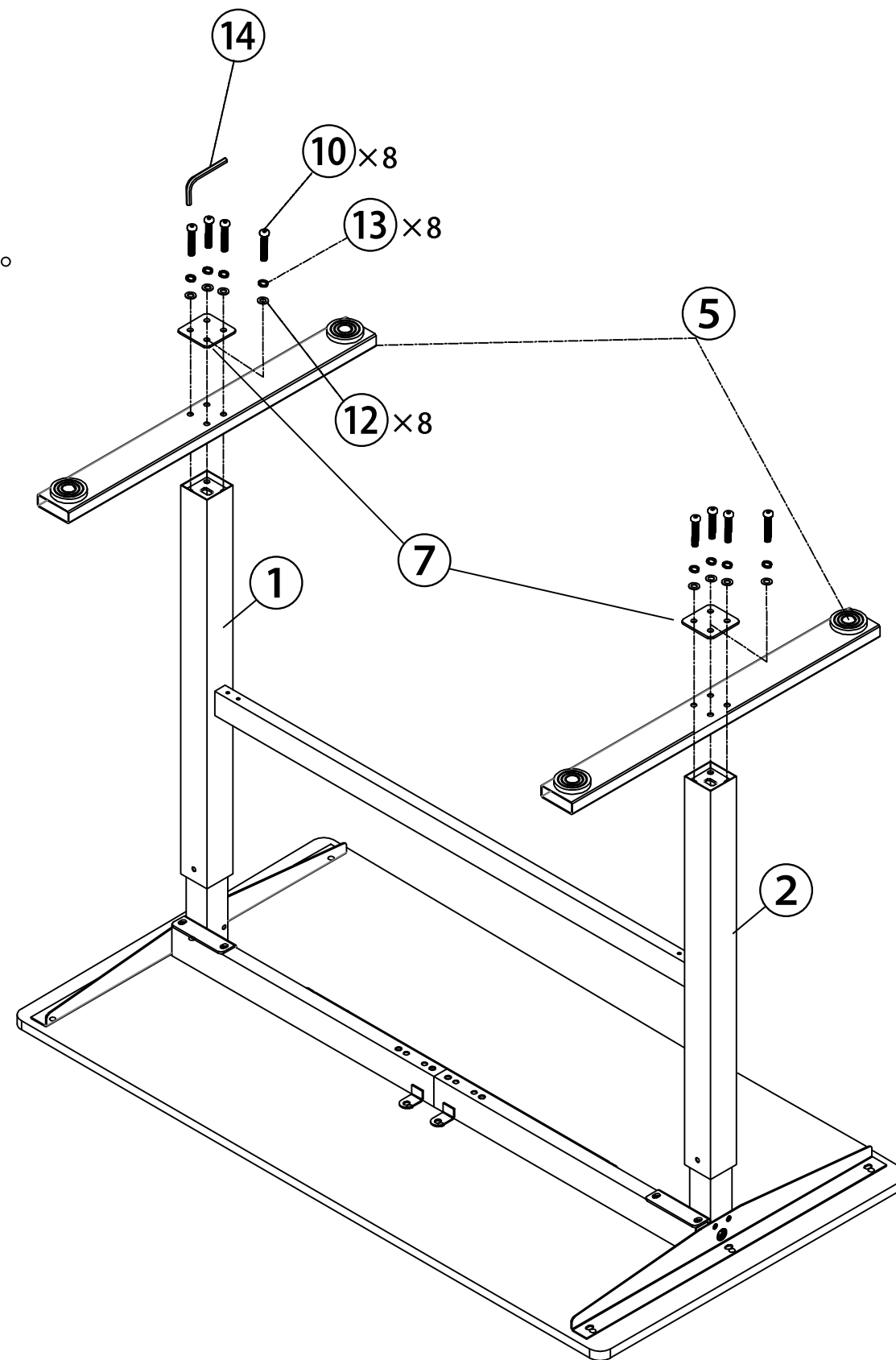
①左側支柱、②右側支柱には⑭六角レンチを使用し
⑪ネジ小、⑫スプリングワッシャー、⑬ワッシャーで
図のように6か所取り付けます。

その後、⑥天板裏フレームに⑭六角レンチを使用し
⑪ネジ小、⑫スプリングワッシャー、⑬ワッシャーで
図のように2か所取り付けます。



4

- ①右側支柱、②左側支柱にそれぞれ⑤脚を乗せ、
⑦脚用プレートの上から⑩ネジ大、⑫スプリングワッシャー、
⑬ワッシャーを⑭六角レンチを使って図のように取り付けます。



5

テーブルを起こし、⑧昇降レバーを
図の位置に取り付けて完成です。

昇降レバーを強く挿し込まないように
注意してください。

