

無段階ガス圧昇降テーブル

取扱・組立説明書

HT-JGD

この度は当商品をお買い上げ頂き誠にありがとうございます。

ご使用前に、この取扱・組立説明書を最後までお読みの上、正しい使い方で末長くご愛用下さい。
 なお、この説明書はいつまでもご覧頂けるように大切に保管して頂きますようお願い申し上げます。

製品には万全を期しておりますが、万一不都合な点がございましたら、
 ご遠慮なく右記までご連絡下さい。

株式会社 ホームテイスト

MADE IN CHINA

組み立て前によくお読みください。

■ ご準備頂くもの

- ハサミ、またはカッターナイフ。
- 少し大きめのダンボール、またはやわらかい布(タオルや布団等)。

■ 組み立て時の注意

- 安全に組み立てるために2人以上での組み立てをオススメいたします。
- 組み立ては平らな場所で、床などに傷がつかないようにダンボールや、やわらかい布等を敷いて行なって下さい。
- ネジは、最初は緩めに組んでおき、最後に全体のバランスを見ながらしっかりとネジを締めて下さい。
- 部品は必ず説明書の順番通りに、正確に取り付けて下さい。

点検・お手入れについて

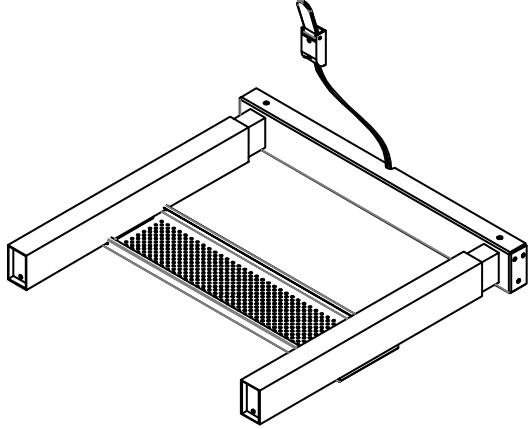
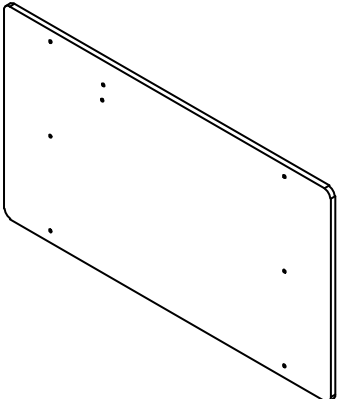
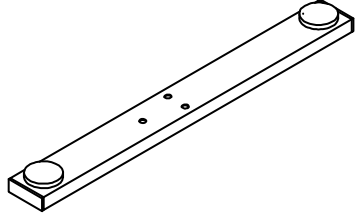
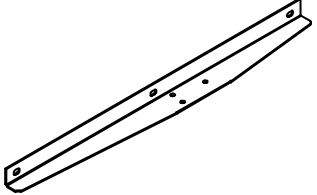
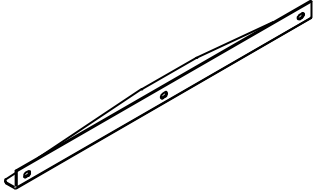
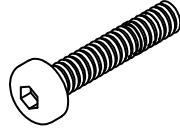
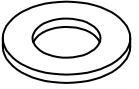
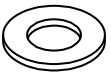
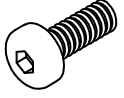
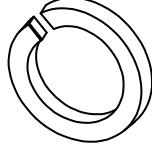
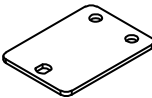

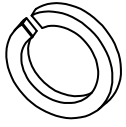
- 汚れをおとす際は、薄めた中性洗剤で拭いた後、かたく絞った布等で完全に洗剤分を拭きとって下さい。
水分等が残りますと後が残る恐れがあります。アルコール、ベンジン、漂白剤、みがき粉等は使用しないで下さい。
- ネジ、金具類はゆるみやぐらつきがないか定期的に点検し、ゆるみははじめたらしっかり締めなおして下さい。

⚠ 使用上の注意

誤った取り扱いをすると、人がけがをしたり、物的損害の発生が想定される内容を示しています。

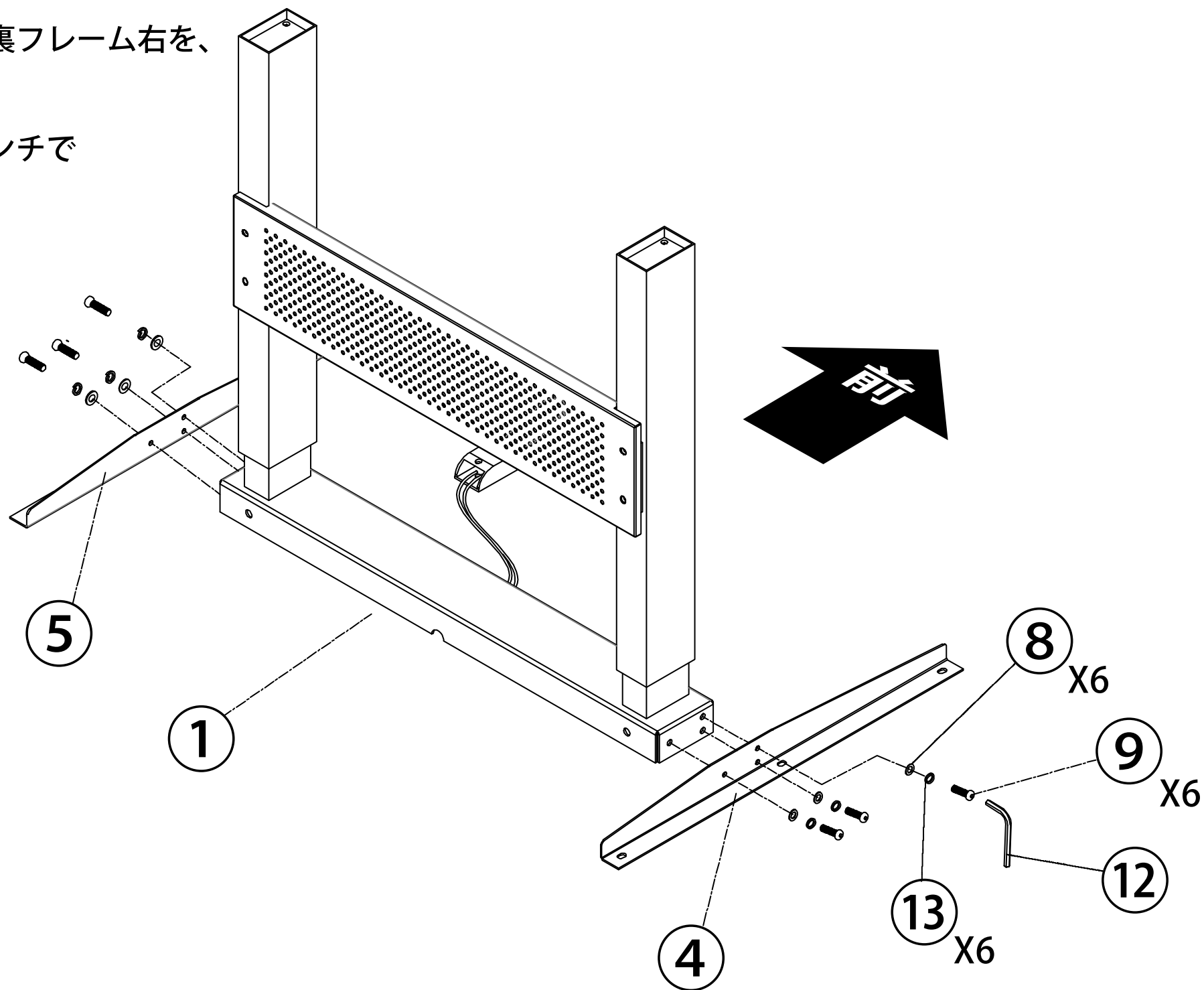
用途: 室内用木製家具 用途以外の目的には使用しないでください。

- 熱いものを長時間のせないでください。
- ぬれた場合はすぐ拭き取ってください。
- 火気や暖房器具のそばでは使用しないでください。
火災や、やけど、製品の変形のおそれがあります。
- 必ず水平で安定した場所に設置してください。
- 乗る、ゆするなどの無理な力をかけないでください。
- 移動する際は、必ず、載せているものを全て取り除いてから引きずらないよう持ち上げて移動してください。
収納物や商品の転倒、破損、ケガの原因になります。
- 必ず水平で安定した場所に設置してください。
- 腐食やカビ・変形・変色の原因となりますので、以下のことにご注意ください。
・直射日光の当たる場所や、高温多湿になる場所に長時間置かないでください。
・水分、油、洗剤などが付着した場合は素早く拭き取ってください。
・シール、テープなどを貼らないでください。
- 段ボール箱からの取り出しや組み立ては、2人以上で行ってください。
- 天災などの不可抗力や、不当な修理・改造による事故・破損に対する補償は致しかねます。

①支柱 ×1	②天板 ×1	③脚 ×2	④天板裏フレーム左 ×1	
				
⑤天板裏フレーム右 ×1	⑥ネジ大 ×6	⑦ワッシャー大 ×6	⑧ワッシャー小 ×12	⑨ネジ小 ×14
	 M8×45 (予備1)	 M8 (予備1)	 M6 (予備2)	 M6×15 (予備2)
⑩スプリングワッシャー大 ×6	⑪脚用プレート ×2	⑫六角レンチ ×1	⑬スプリングワッシャー小 ×14	
 (予備1)			 (予備2)	

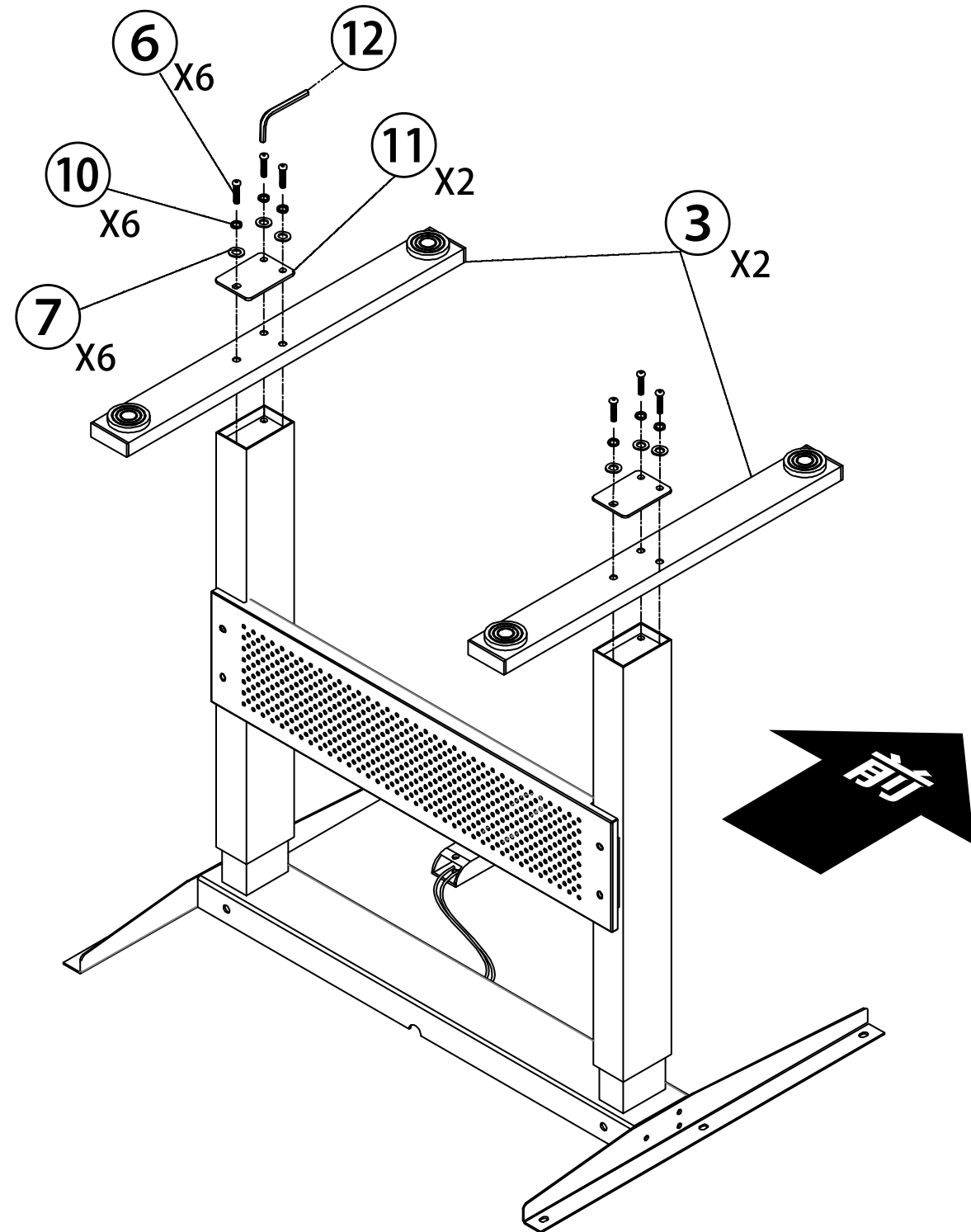
1

- ①支柱に④天板裏フレーム左、⑤天板裏フレーム右を、向きに注意して合わせ、図の箇所に⑧ワッシャー小、⑨ネジ小⑬スプリングワッシャー小を⑫六角レンチで6か所取り付けます。



2

③脚を向きに注意しながら合わせ、⑪脚用プレートを置き、⑥ネジ大、⑦ワッシャー大、⑩スプリングワッシャー大を⑫六角レンチで3か所取り付けます。もう片方の脚も同様に取り付けます。



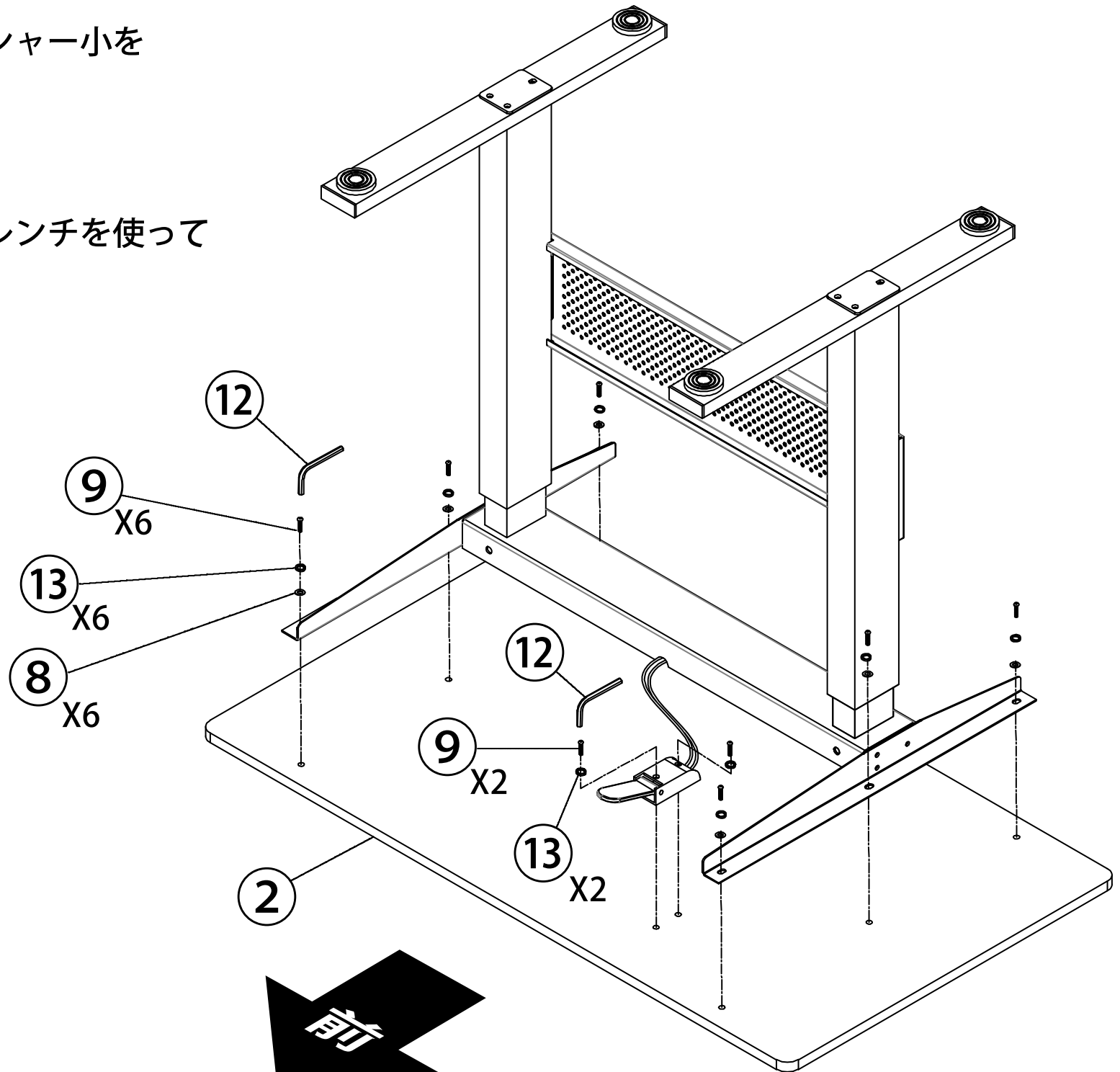
3

次に、図のように②天板を取り付けます。

⑧ワッシャー小、⑨ネジ小、⑬スプリングワッシャー小を
⑫六角レンチで図のように6か所取り付けます。

その後、昇降レバーを②天板の穴に合わせて

⑨ネジ小、⑬スプリングワッシャー小で⑫六角レンチを使って
図のように取り付けます。



4

テーブルを起こしたら完成です。

