



DRAIN GASKET CATALOG

MADE IN JAPAN

国産車用ドレンガスケット (KIBIDG) 適合純正部品

Drain gasket for Domestic cars (KIBIDG) adapting genuine parts

内径×外径×厚み ID × OD × TH	トヨタ/三菱 TOYOTA/MITSUBISHI	日産(UD)/日野 NISSAN(UD)/HINO	ホンダ/ダイハツ HONDA/DAIHATSU	マツダ/いすゞ MAZDA/ISUZU	スバル/スズキ SUBARU/SUZUKI
KIBIDG12 12.2×21×1.7mm	 (TY) 90430-12031 (TY) 90430-12028 (TY) 90430-12011 (TY) 90430-C0005	 (NS) AY740-NS002 (NS) 11026-01M01/02 (UD) 16794-10G00 (UD) 01351-10124	 (DH) 90044-30281 (DH) 90430-12027 (DH) 90044-30221	 (MZ) 1N00-10-403	 (SZ) 09168-12000 (SZ) 09168-12007 (SB) 8039-12110 (SB) 11126-KA030
KIBIDG14 14.2×22×1.7mm	 (TY) 90430-14009 (TY) 90430-14011 (MI) MD050317 (MI) MN128168	 (NS) 15193-4A0A5 (NS) 11026-HC000 (NS) N0013-84902 (UD) 10351-11133	 (HD) 94109-14000	 (MZ) 9956-41-400 (MZ) 9890-81-4015 (IS) 8-94158-328-0 (IS) 9-09571-414-0	 (SZ) 09168-14015 (SZ) M9168-14000 (SZ) 09168-14012
KIBIDG16 16.2×26×1.7mm	 (TY) 90430-16008 (MI) MH035167 (MI) MF660036	 (NS) AY740-NS001 (NS) 11026-61000	 (DH) 90044-30174 (DH) 90044-30275	 (IS) 9-09571-416-0	 (SB) 80391-6010 (SB) 90391-6100
KIBIDG18 18.2×26×1.7mm	 (TY) 90430-18023 (TY) 90430-18013 (MI) MD000312 (MI) MD016339	 (NS) 16794-50T02 (HN) 9001-15257 (UD) 01351-11184	 (DH) 90341-18089	 (MZ) 9956-41-800	 (SB) 80391-8060
KIBIDG20 20.2×26×1.7mm	 (TY) 90430-20014	 (UD) 01351-21204	 (HD) 94109-20000 (HD) 90443-PA6-000	 (IS) 8-94107-564-0	 (SB) 11126-AA000 (SB) 11126-KA000 (SB) 11186-AA000 (SB) 3116-80100



ドレングasketセット Drain Gasket Set

【KIBIDG-S01】



【KIBIDG-S02】



【部品構成】 Parts Configuration

KIBIDG-S01 (TOTAL: 240pcs)

- ・KIBIDG12(80pcs)
- ・KIBIDG14(70pcs)
- ・KIBIDG16(30pcs)
- ・KIBIDG18(30pcs)
- ・KIBIDG20(30pcs)

KIBIDG-S02 (TOTAL: 100pcs)

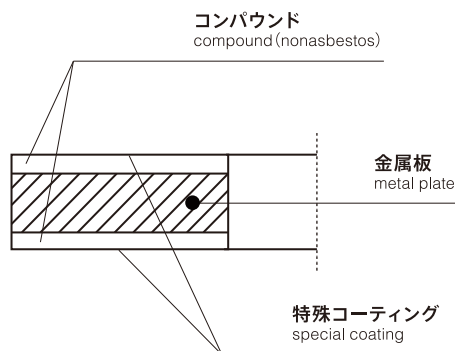
- ・KIBIDG12(40pcs)
- ・KIBIDG14(30pcs)
- ・KIBIDG16(10pcs)
- ・KIBIDG18(10pcs)
- ・KIBIDG20(10pcs)

KIBIDGの説明 Description of KIBIDG

ガスケットの芯材両面に表面コーティング(ノンアスベスト)を施すことにより、シール部の面粗さに対する吸収性が優れ、締め付けトルクに対する保持力が向上します。その効果から信頼性が高く、安定したシール性能が期待できます。冷却系・オイル系・燃料系の部位に使用でき、幅広く汎用性の高いガスケットです。5種類であらゆる車種のエンジン液体部ドレングasketとして使用できます。締め付けトルクは、各メーカー指定による規定でお願い致します。

By applying a surface coating (non asbestos) on both sides of the core material of the gasket, improves the absorption of the surface roughness on the seal part and it also upgrades the gripping force for the tightening torque. From these effects, you can expect the reliable and stable seal performance. This wide range of highly versatile gasket can be used to the parts of cooling system, oil system and fuel system. In five types of the gasket can be used as a liquid part drain gasket to every vehicle. For the tightening torque, please follow the provision by each manufacture's recommendation.

製品構造 Product structure



略称 Abbreviated Name

TY : TOYOTA
DH : DAIHATSU
SZ : SUZUKI

HN : HINO
IS : ISUZU
UD : UD TRUCKS

SB : SUBARU
NS : NISSAN
MZ : MAZDA

HD : HONDA
MI : MITSUBISHI

ドレングasket (KIBIDG)一覧表

A list of drain gasket (KIBIDG)



国産車 Domestic car		輸入車 Imported car	二輪車 Two-wheeled vehicle	KIBI Drain Gasket	
ドレン Drain	一般・ミッション・デフ等 General,missions,Def,etc	ドレン Drain		品番 Parts No.	内径×外径×厚み ID × OD × TH
	○			KIBIDG06	6.2×12×1.7mm
	○			KIBIDG08	8.2×14×1.7mm
	○		○	KIBIDG10	10.2×16×1.7mm
○	○	○	○	KIBIDG12	12.2×21×1.7mm
○	○	○	○	KIBIDG14	14.2×22×1.7mm
○	○	○		KIBIDG16	16.2×26×1.7mm
○	○	○		KIBIDG18	18.2×26×1.7mm
○	○	○		KIBIDG20	20.2×26×1.7mm
	○			KIBIDG22	22.2×30×1.7mm
	○			KIBIDG24	24.2×32×1.7mm
	○			KIBIDG26	26.2×34×1.7mm
	○			KIBIDG30	30.2×42×1.7mm

※太枠内製品以外の納期につきましては、下記の取扱代理店・販売店・担当営業所へご相談ください。

※In regards to the products outside of the thick-bordered box, please contact distribution outlet, our sales office or the distributors below.

kibi Gaskets co.,Ltd
kibi-g.co.jp

