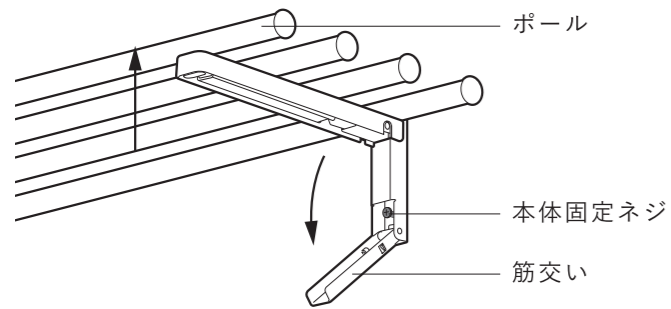


安全にご使用いただくために、定期的な点検をお願いします。

- ・本体の取付けがゆるんだり、ぐらつくときは、すぐに使用を中止し、本体固定ネジを締め直してください。
- ・指はさみに注意し、しっかりと抑え、必ず片方ずつ行ってください。



- ①ポールを持ち上げて片側の筋交いを下げてください。
- ②筋交いを下げると本体固定ネジが見えます。
- ③筋交いを抑えた状態で、本体固定ネジを締め直します。締め直してもネジが空回りする場合は、すぐに使用を中止し、施工会社や管理会社へ相談してください。そのまま使用し続けると落下の恐れがあります。
- ④反対側も同様の手順で行ってください。

※再度取付する場合は、ネジ位置をずらして取付けるなどの処置が必要ですので、施工会社や管理会社へご依頼ください。

取扱説明書

TOOLOOS[®]

W-70

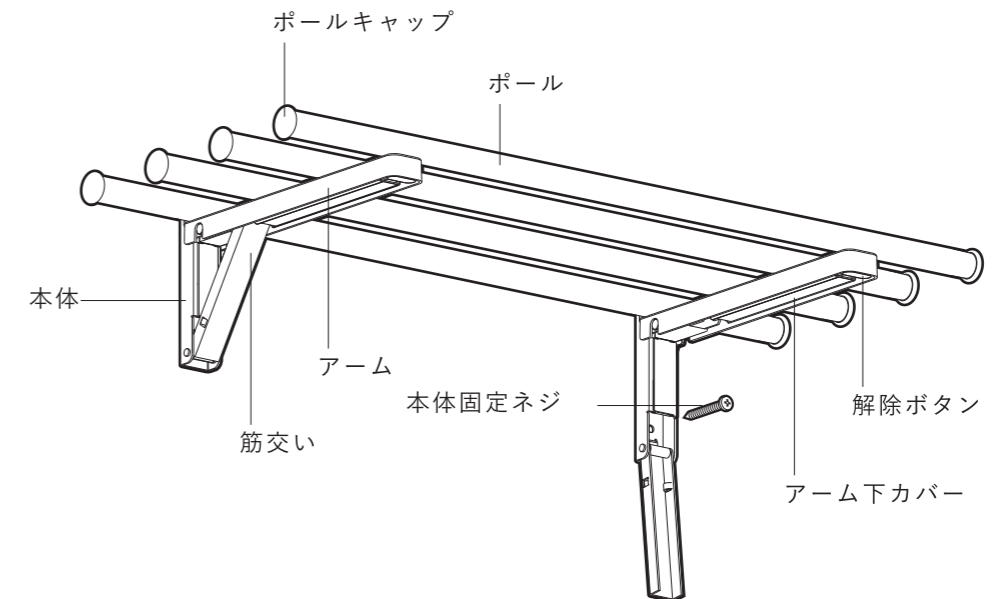
このたびは本製品をお買い上げいただき、ありがとうございます。ご使用前にこの説明書をよくお読みのうえ、安全に正しくお使いください。

お読みになった後は、大切に保管し、必要なときにお読みください。

製品の特長

- ・4本の連結するポールは、ヒンジ構造でスムーズな展開・収納が可能です。
- ・かけたり、乗せたり、シチュエーションに合わせて多用途に活躍します。

各部名称



仕様

サイズ（収納時）：W 689 X D 60 X H 270mm
サイズ（展開時）：W 689 X D 274 X H 135mm
重量：約 1.6 k g
耐荷重：8 k g

材質

ポール：アルミ押出型材（アルマイト + 塗装）
ホルダー：鉄（塗装仕上げ）
アーム：AES樹脂 / 鉄（塗装仕上げ）
本体：AES樹脂 / 鉄（塗装仕上げ）
本体固定ネジ：鉄

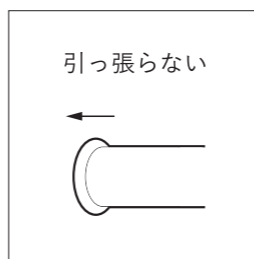
取扱い上の注意

警告 「取扱いを誤った場合、死亡または重傷を負うことが想定される内容」です。

- ・次の場所では使用しないでください。(火災やケガ・破損の原因となります。)
ストーブなどの熱器具の上、人や壊れやすい物、ペットなどの上。
- ・次の物はかけないでください。(火災やケガ・破損の原因となります。)
8kgを超える物(8kg以下であっても均等にかけ、勢いよくかけないでください。)、人が当たるとケガの恐れがある物、火気のある物、割れ物、落下すると危険な物や生き物など。
- ・ぶら下がったり、手すりなどの代わりにする、製品に座るなど製品やかけた物に無理な力をかけないでください。(ケガ・破損の原因となります。)
- ・製品に対し、横方向やななめ方向に無理な力をかけない。(ケガ、破損の原因となります。)

注意 「取扱いを誤った場合、傷害を負うこと又は物的損害の発生が想定される内容」です。

- ・本製品は衣類・小物掛け以外に使用しないでください。(製品に無理な力がかかり、落下によるケガや破損の原因となります。)
- ・かけた物の落下に注意してください。(ケガの原因となります。また床や家財などへキズが付く原因となります。)
- ・製品上部に、落下すると危険な物は置かないでください。(ケガの原因となります。また床や家財などへキズが付く原因となります。)
- ・ポールキャップに無理な力をかけないでください。(キャップ外れや、製品のガタツキ、破損の原因となります。) ※上図参照
- ・金属などの硬質な物との接触に注意してください。(塗装が剥がれる原因となります。)
- ・操作時は、指はさみ等に注意してください。
- ・製品にものをかけたり、乗せたりした状態で、操作しないでください。(ケガの原因になります。)
- ・製品が正常に機能しなくなったとき、または損傷したときは使用を中止し、新しいものと交換してください。(使用し続けると、落下によるケガや破損の原因となります。)
- ・ポール以外の場所にかけないでください。(破損の原因となります。)
- ・製品を分解、改造しないでください。(製品破損の原因となります。)
- ・製品に直接、水をかけないでください。(腐食や破損の原因となります。)



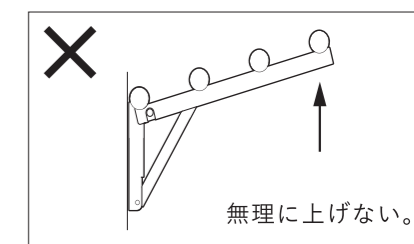
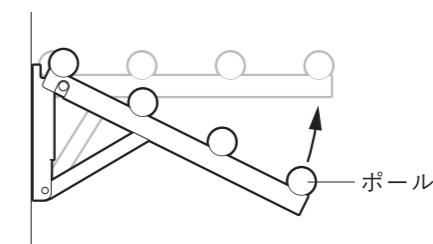
操作方法

※操作時は、物をかけたり、乗せたりしていない状態で行ってください。

※周囲に人や物がいないか確認してください。

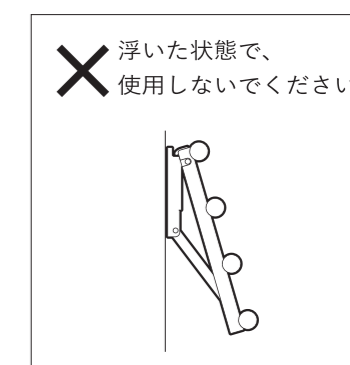
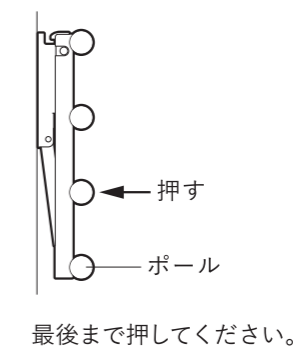
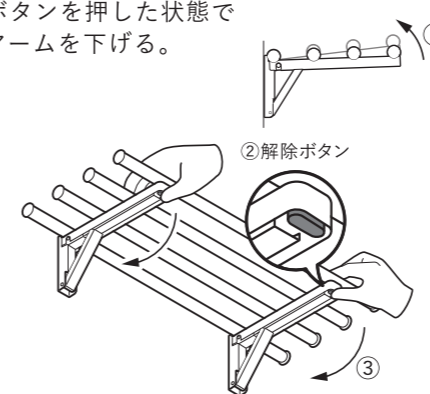
ポールの展開方法

ポールをゆっくりと持ち上げてください。



ポールの収納方法

- ①アームを持ち上げる
- ②左右の解除ボタンを同時に押す
- ③ボタンを押した状態でアームを下げる。



お手入れ方法

長期にわたってキレイにご使用いただくために、定期的なお手入れをしてください。

また、高所でのお手入れの際は、安全に十分ご注意ください。

汚れが軽いとき

柔らかい布で乾拭きしてください。

汚れがひどいとき

- ① 中性洗剤を含ませた柔らかい布で拭いてください。
- ② 洗剤が残らないように水拭きしてください。
- ③ 乾拭きしてください。

使用できる洗剤・用具

※お手入れの際には、図の左側のものをご使用ください。これ以外のものを使用すると、損傷の原因となります。

