

## 取扱説明書

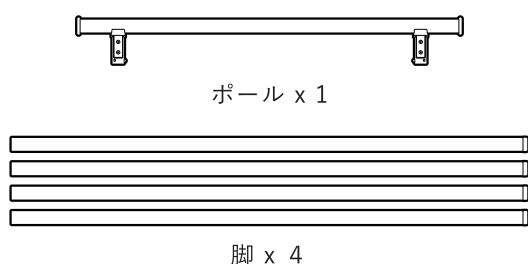
TOOLOOS<sup>®</sup>

## S-90

このたびは本製品をお買い上げいただき、ありがとうございます。  
ご使用前にこの説明書をよくお読みのうえ、安全に正しくお使い  
ください。

お読みになった後は、大切に保管し、必要なときにお読みください。

## 同梱物



ポール x 1

脚 x 4



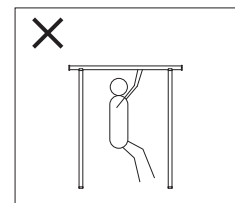
収納袋 x 1

- ・取扱説明書（本書） x 1
- ・保証書 x 1

## 取扱い上の注意

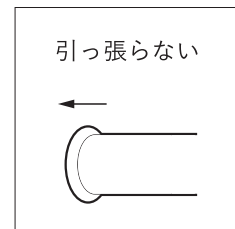
**⚠ 警告 「取扱いを誤った場合、死亡または重傷を負うことが想定される内容」です。**

- ・次の場所では使用しないでください。  
ストーブなどの熱器具の上や近く、人や壊れやすい物、ペットの上や近く。（火災やケガ・破損の原因となります。）
- ・次の物はかけないでください。  
8kgを超える物。（8kg以下であっても均等にかけ、勢いよくかけないでください。）  
人が当たるとケガの恐れがある物、火気のある物、割れ物、落下すると危険な物や生き物など。  
（火災やケガ・破損の原因となります。）
- ・ぶらさがったり、手すりの代わりにするなど製品やかけた物に無理な力をかけないでください。
- ・製品に対し、横方向に無理な力をかけないでください。
- ・製品を故意に揺らすなどの無理な力をかけないでください。



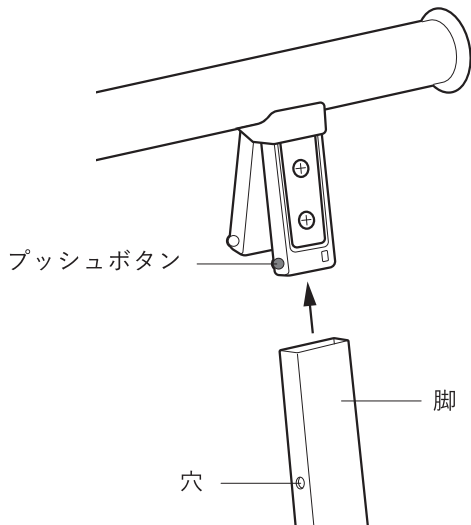
**⚠ 注意 「取扱いを誤った場合、傷害を負うこと又は物的損害の発生が想定される内容」です。**

- ・本製品は衣類・小物かけ以外に使用しないでください。
- ・不安定な状態で使用しないでください。
- ・かけた物を勢いよく取らないでください。
- ・製品を勢いよく床へ置かないでください。
- ・ポールキャップに無理な力をかけないでください。（キャップ外れや、ガタつき、破損の原因となります。） ※右図参照
- ・組立て時は指はさみなどに注意し、周囲に人や物がいないことを確認してください。
- ・分解したポールと脚は収納袋に入れて、落下や転倒の恐れがないところに保管してください。  
（高所からの落下や転倒したりするとケガや破損の原因となります。）
- ・金属などの硬質なものとの接触に注意してください。（塗装が剥がれる原因となります。）
- ・物をかけたまま製品を移動する際は、かけた物の落下や床面の傷付きにご注意ください。
- ・本製品は室内専用です。ベランダや浴室などでは使用しないでください。（錆や故障の原因となります。）
- ・製品に直接、水をかけないでください。（腐食や破損の原因となります。）
- ・製品に次の事象が発生した場合は直ちに使用を中止して、新しいものと交換してください。  
製品のヒビや欠け、ポールや脚が曲がるなどの変形。
- ・製品を改造しないでください。（破損や故障の原因となります。）



## 組み立て方

プッシュボタンを押して、4本の脚をはめ込んでください。

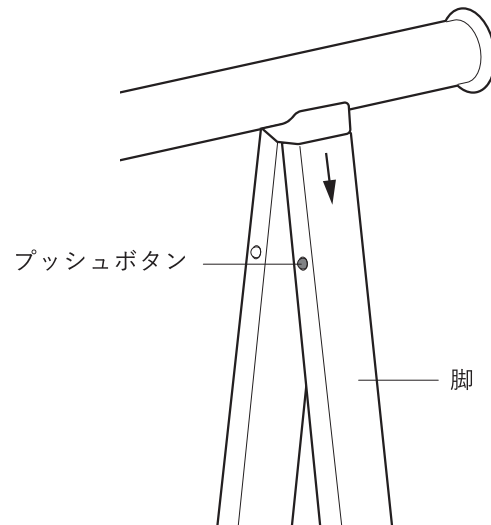


※プッシュボタンの先端が穴より出ていることをご確認ください。

※4本の脚を装着後、ポールを持ち上げて、脚が落下しないことをご確認ください。

## 取り外し方

プッシュボタンを押して、4本の脚を取り外してください。



※ポールや脚が周囲のものにぶつからないようご注意ください。

※4本の脚を取り外した後は、収納袋へ入れて保管してください。

## お手入れ方法

長期にわたってキレイにご使用いただくために、定期的なお手入れをしてください。

### 汚れが軽いとき

柔らかい布で乾拭きしてください。

### 汚れがひどいとき

- ① 中性洗剤を含ませた柔らかい布で拭いてください。
- ② 洗剤が残らないように水拭きしてください。
- ③ 乾拭きしてください。

### 使用できる洗剤・用具

#### ○ 使用できます



柔らかい布



中性洗剤

#### × 使用できません



ブラシ



研磨剤



シンナー  
などの溶剤



酸性  
中性洗剤以外の  
洗剤や薬品

※お手入れの際には、図の左側のものをご使用ください。これ以外のものを使用すると、損傷の原因となります。

## 仕様

サイズ：W 900 x H 1230 x D 490 mm（組み立て時）

重量：約 2.0kg

耐荷重：8kg

## 材質

ポール：アルミ押出型材（塗装仕上）

脚：アルミ押出型材（塗装仕上）

ポールキャップ：AES樹脂

脚キャップ：AES樹脂

プッシュボタン：ステンレス

収納袋：コットン

## 株式会社 川口技研

〒333-0844 埼玉県川口市上青木 1-14-41 TEL 048-255-5411 FAX 048-255-8228 <https://www.kawaguchigiken.co.jp/>