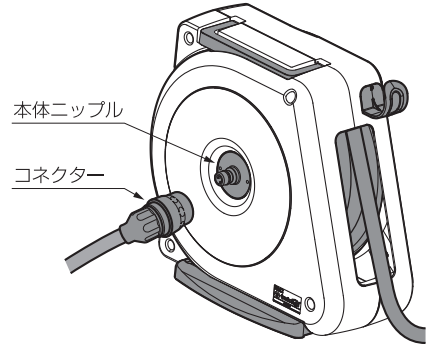
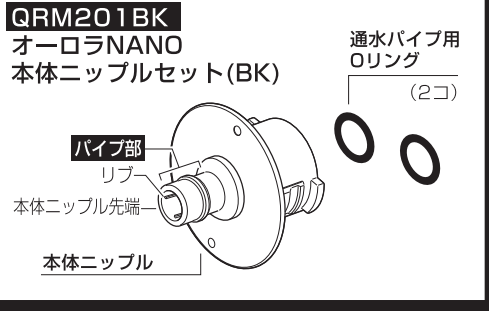




Royal Gardener's Club

コンパクトガーデンリール 交換部品説明書



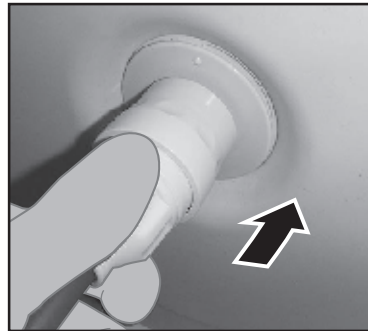
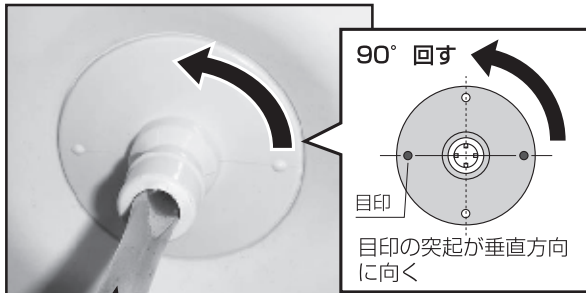
製品仕様
原料樹脂：ポリアセタール
ゴム材料：EPDM

注意

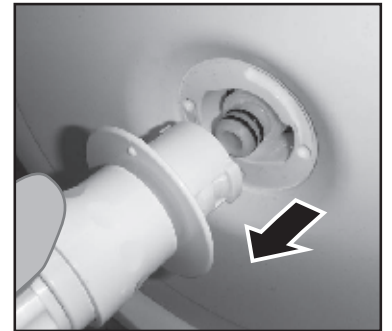
本体ニップルを交換する際は、けがを防止する為必ず手袋などを着用してください。本体ニップルを回転させる時は、パイプ部内部の十字の突起にマイナスドライバーなどがしっかりかかっていることを確認し、突起が破損しないように注意してください。水漏れの原因となる為、本体ニップルのパイプ部に傷をつけないでください。

本体ニップルの取りはずし方

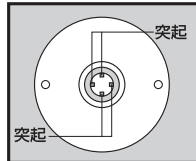
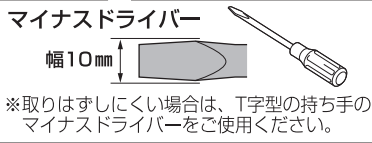
①幅10mmのマイナスドライバーなどを本体ニップルに差し込み、反時計回りに90°回す。
(目印の突起が垂直方向に向く)



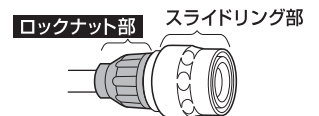
②本体ニップルに既存のコネクターを差し込む。



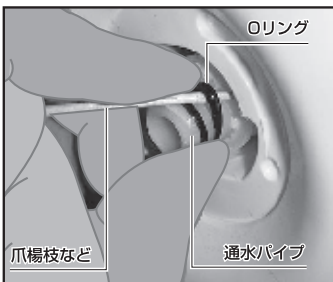
③コネクター(ロックナット部)を持って既存の本体ニップルを引き抜く。



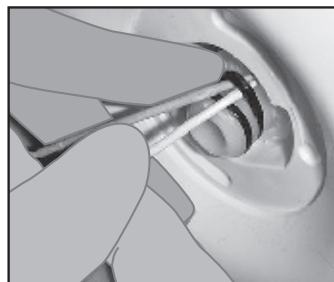
注意 本体ニップルに既存のコネクターを差し込んで引き抜く時はロックナット部を持って引き抜いてください。スライドラング部を持って引き抜こうとするとコネクターがはずれてしまいます。



通水パイプ用Oリングの交換方法



①奥の古いOリングを親指と人指し指で浮かせ、爪楊枝などを隙間に差し込む。



②左図①の状態からもう1本爪楊枝などを差し込む。



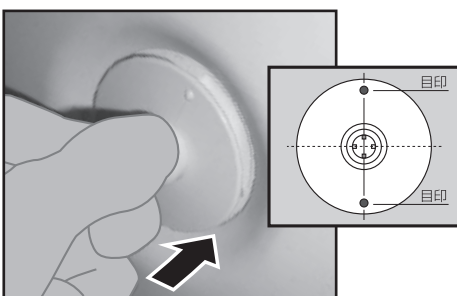
③2本の爪楊枝などでOリングを引っ掛けたまま手前に引張り取りはずす。

④左図①②③と同じ方法で手前の古いOリングを取りはずす。
⑤新しいOリング(2コ)を元の位置に取り付ける。

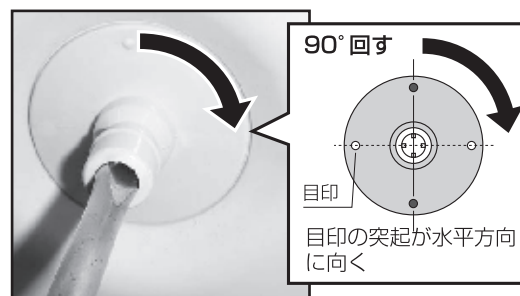
注意 水漏れの原因となる為、通水パイプ及びOリングに傷をつけないでください。Oリングを取りはずす場合は爪楊枝など、樹脂に傷の入らない物を使用してください。

注意 Oリングを取りはずす時は奥側、取り付けの際は手前から行うと作業し易いです。

本体ニップルの取り付け方



①本体ニップルの目印を垂直方向にしてカチッと音がするまで奥に差し込む。本体ニップルを軽く引っ張って抜けないことを確認する。



②幅10mmのマイナスドライバーなどを本体ニップルに差し込み、時計回りに90°回す。
(目印の突起が水平方向に向く)

③通水して水漏れのないことを確認する。

■商品に関するお問い合わせは
TEL 03-5731-6301
ロイヤルガーデナーズクラブ
(株式会社タカギ)
受付時間 平日 10:00~17:00
(土・日・祝日は除く)
<http://www.rgc.tokyo/>

株式会社 タカギ

〒802-8540 福岡県北九州市
小倉南区石田南2丁目4-1
Made in Japan GC

