



Royal Gardener's Club

## ハンドポンプ 取扱説明書

2年間保証付

品番 VTYGG054

このたびは本商品をお買い上げいただき、誠にありがとうございました。  
ご使用前にこの取扱説明書の内容をよくお読みのうえ、正しくご使用ください。  
その後大切に保管し、わからない時は、再読してください。

### 安全上のご注意

**⚠ 注意** この表示を守らずに誤った取り扱いをすると、人が傷害を負う危険が想定されている内容、および物的損害のみの発生が想定される内容を示しています。

### ⚠ 注意

- 水以外を使用しないでください。
- 火気の近くで使用しないでください。
- 40℃以上のお湯を使用しないでください。
- 破損防止のため、押しキャップを押しすぎない(加圧しすぎない)でください。
- 押しキャップを押し、シャワーヘッドの切替レバーを「デル」にしても水が出ない場合は、キャップ又はポンプ本体のジョイントナットの取り付け部分からの空気漏れが考えられます。キャップかジョイントナットが斜めにねじこまれていないかどうか確認し、強く締め直してからご使用ください。
- 長時間使用しないときは、エアー抜きボタンを押してポリタンク内の圧力を完全に抜いた後、シャワーヘッドの切替レバーを「デル」にしてホース内の水をポリタンクにもどしてください。
- 3年以上使用したポリタンクは使用しないでください。劣化したポリタンクでご使用になるとポリタンクが破れたり、水漏れすることがあります。
- 水道水以外の水(井戸水、地下水、浄水器を通した水など残留塩素を含まない水)を使用する場合は、早めに使いきってください。
- 車で運搬する際は、必ず本品をポリタンクから取りはずし、ポリタンク専用のキャップを取り付けてください。
- ポンプに衝撃を加えないでください。ポンプがはずれるなど、破損の原因になります。
- 変形、変色、故障の原因になりますので、高温になる場所に放置しないでください。
- 広口付きポリタンクには使用できません。空気漏れを起こして、水をくみ上げない場合があります。

### 製品仕様

耐熱温度：60℃

原料樹脂：ポリエチレン、ポリプロピレン、ポリアセタール、  
ABS樹脂、EVA樹脂

金属材料：ステンレス

ゴム材料：EPDM、NBR

ホース材料：塩化ビニル樹脂

### 製品のお手入れ、保管について

- 製品が汚れた時は柔らかい布で水拭きしてください。
- 保管の際には直射日光を避けてください。
- 製品に洗剤や油などが付着するとプラスチック部分が割れる場合があります。

#### ■保証期間 お買い上げ日より2年間

保証期間起算のためレシートまたは納品書を大切に保管してください。

当社の責以外による故障については保証致しかねます。

取扱説明書に従った正常な使用・維持管理状態で使用しなかった場合には、保証対象外となります。

#### ■商品に関するお問い合わせは

### ロイヤルガーデナーズクラブ

TEL **03-5731-6301** <http://www.rgc.tokyo/>

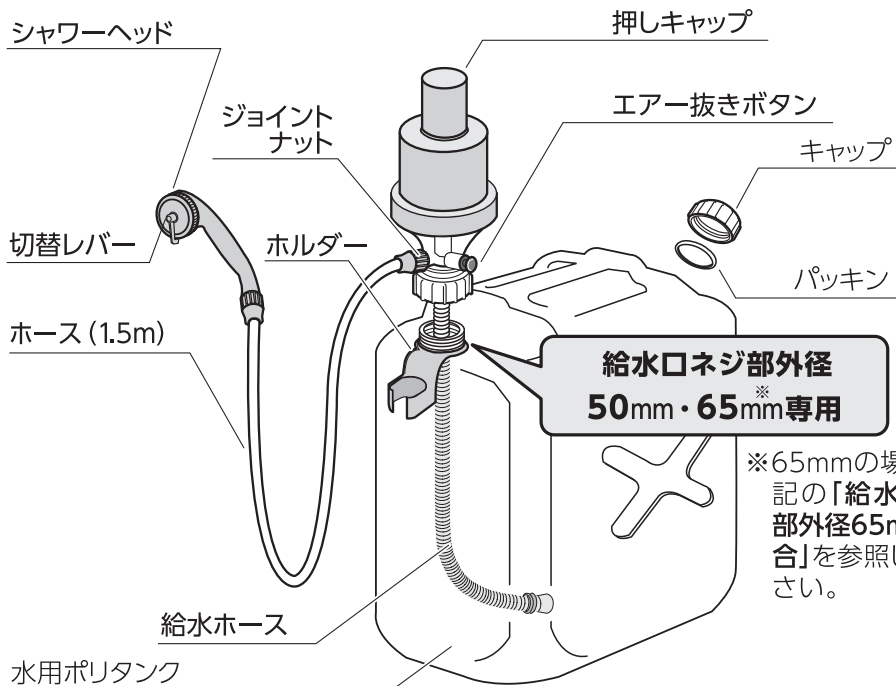
受付時間 平日 10:00~17:00 (土・日・祝日・年末年始は除く)

製造元 株式会社タカギ

# 使い方

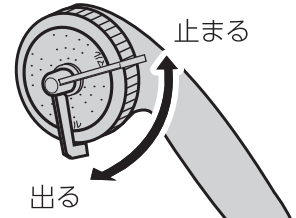
## 性能

シャワーヘッドの切替レバーを「トマル」にしてから押しキャップを20回押した後、切替レバーを「デル」にすると約1.5Lの水が出ます。所要時間15秒～30秒(ポリタンク内の水の量によって変わります)



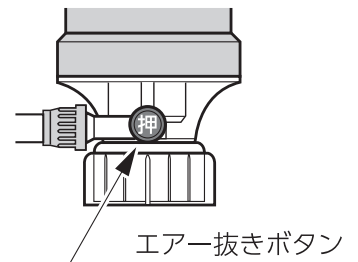
水用ポリタンク  
(水専用としてご使用ください)  
※本品にポリタンクは含まれておりません。

### ■切替レバーの使い方



### ■エアー抜きボタンの使い方

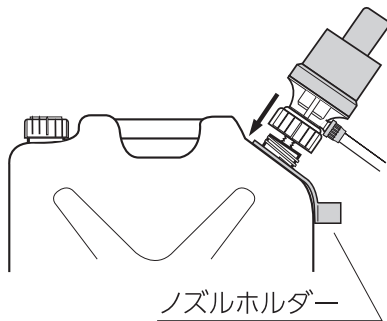
使用後は、エアー抜きボタンを押して、ポリタンク内の空気を抜いてください。残圧による水漏れを防止します。



※65mmの場合は下記の「給水口ネジ部外径65mmの場合」を参照してください。

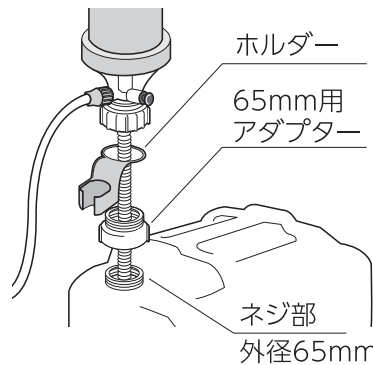
### ■本体の取り付けについて

ポリタンクによっては図のような口にしか取り付けられない場合がありますが、機能には支障ありません。



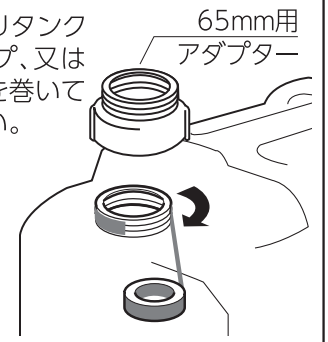
### ■給水口ネジ部外径65mmの場合

付属の65mm用アダプターをネジ部に取り付けた後、本体をアダプターの上に取り付けてご使用ください。



### — 65mm用アダプターがガタつく場合

図のようにポリタンクにビニルテープ、又はシールテープを巻いてご使用ください。



# こんなときは

症状	原因	処置
水を汲み上げない。 汲み上げが弱い。	ジョイントナット、ポリタンクのキャップが最後まで締まっていない。	ジョイントナット、ポリタンクのキャップを最後まで締め込んでください。
	ポリタンクの給水口の表面が荒れている、又はポリタンクに穴が開いているため空気が漏れる。	給水口ネジ部外径50mm、又は65mmの新しいポリタンク(水用)にご交換ください。 (広口付きポリタンクには使用できません。)
	ポリタンクのキャップ内部にあるパッキンが劣化している。	
ポリタンクの給水口に 取り付けられない。	ポリタンクの給水口ネジ部外径が適合していない。	