



Royal Gardener's Club

メタルノズルII 取扱説明書

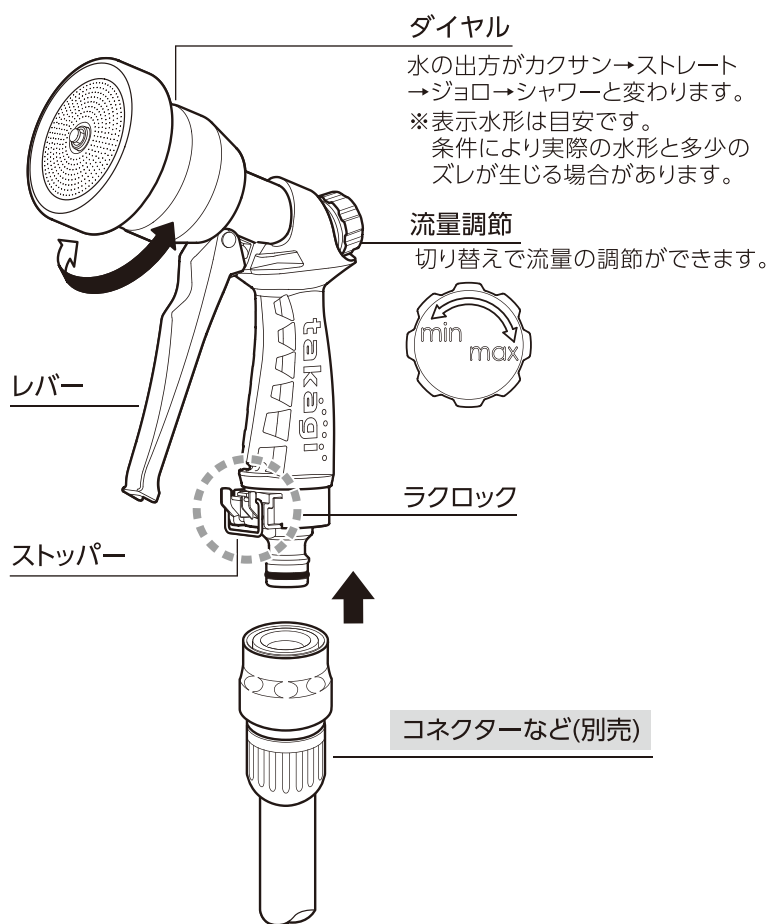
2年間保証付

品番 VTYGG019 / 品名 メタルノズルII

このたびは本商品をお買い上げいただき、誠にありがとうございました。
ご使用前にこの取扱説明書の内容をよくお読みのうえ、正しくご使用ください。
その後大切に保管し、わからない時は、再読してください。

注意

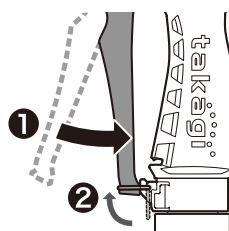
- 本品は一般家庭での屋外散水用です。それ以外の目的には使用しないでください。
- 火気の近くで使用しないでください。
- 井戸水で使用しないでください。
- 常温以外の水を使用しないでください。
- ノズルで水を止めたままの状態では放置しないでください。
- 使用後は必ず蛇口を閉め製品内部の水を十分に抜いてください。(凍結破損防止・製品保護)



ラクロック使用方法

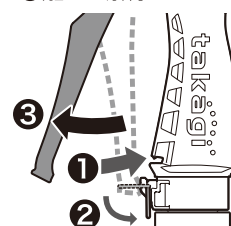
通水/ロック

- ①レバーを引いてください。
- ②ストッパーが上がりロックします。

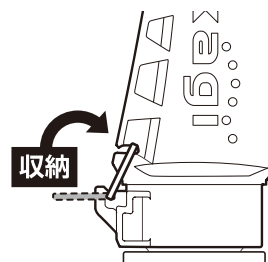


止水/ロックの解除

- ①レバーを一度軽く引いてください。
- ②ストッパーが下がります。
- ③離すと解除します。



ラクロックを使用しない時



製品のお手入れ、保管について

- 製品が汚れた時は柔らかい布で水拭きしてください。
- 保管の際には直射日光を避けてください。
- 製品に洗剤や油などが付着するとプラスチック部分が割れる場合があります。

保証期間 お買い上げ日より2年間

保証期間起算のためレシートまたは納品書を大切に保管してください。
当社の責以外による故障については保証致しかねます。

商品に関するお問い合わせは

ロイヤルガーデナーズクラブ (株式会社タカギ) <http://www.rgc.tokyo/>

TEL **03-5731-6301** 受付時間 平日 10:00~17:00 (土・日・祝日・年末年始は除く)

株式会社タカギ 〒802-8540 福岡県北九州市小倉南区石田南2丁目4-1

製品仕様

最大使用可能水圧: 0.7MPa(7kgf/cm²)
 原料樹脂: ABS樹脂、ポリアセタール
 ポリプロピレン、塩化ビニル樹脂
 金属材料: 亜鉛合金、ステンレス、
 アルミニウム
 ゴム材料: EPDM、NBR