



品番 VTYGG011 / 品名 全自動洗濯機用分岐栓 BK

このたびは本商品をお買い上げいただき、誠にありがとうございました。
ご使用前にこの取扱説明書の内容をよくお読みのうえ、正しくご使用ください。
その後大切に保管し、わからない時は、再読してください。

安全上のご注意



注意

この表示を守らずに誤った取り扱いをすると、人が傷害を負う危険が想定されている内容、および物的損害のみの発生が想定される内容を示しています。



注意

- 本品は一般家庭での屋外散水用です。それ以外の目的には使用しないでください。
- 取り付け・取りはずしの際は必ず蛇口を閉め、全自動洗濯機給水ホースを全自動洗濯機からはずして作業を行ってください。
- 逆流防止機能のない湯水混合栓には使用しないでください。
- 蛇口への接続は全自動洗濯機専用のホースを使用してください。
- 散水側の接続用ホースは散水用の「耐圧ホース」を使用してください。全自動洗濯機専用のホースを使用しないでください。
- 井戸水で使用しないでください。
- 火気の近くで使用しないでください。
- 常温以外の水を使用しないでください。
- 散水側通水レバーで水を止めたままの状態では放置しないでください。
- 使用後は必ず蛇口を閉め製品内部の水を十分に抜いてください。(凍結破損防止・製品保護)
- 通水中に全自動洗濯機専用ホースが抜けた場合は、蛇口を閉め本品の使用を直ちに中止してください。

製品のお手入れ、保管について

- 製品が汚れた時は柔らかい布で水拭きしてください。
- 保管の際には直射日光を避けてください。
- 製品に洗剤や油などが付着するとプラスチック部分が割れる場合があります。

製品仕様

最大使用可能水圧 : 0.7MPa(7kgf/cm²)
 原料樹脂 : ABS樹脂、ポリアセタール
 金属材料 : ステンレス
 ゴム材料 : EPDM、NBR

■保証期間 お買い上げ日より2年間

保証期間起算のためレシートまたは納品書を大切に保管してください。
 当社の責以外による故障については保証致しかねます。

■商品に関するお問い合わせは

ロイヤルガーデナーズクラブ

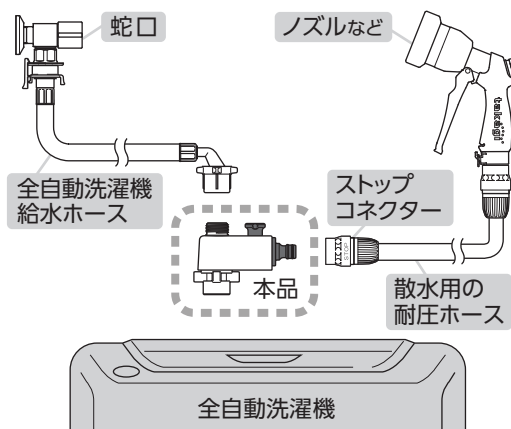
TEL 03-5731-6301

製造元 株式会社 タカギ

<http://www.rgc.tokyo/>

受付時間 平日 10:00~17:00
(土・日・祝日・年末年始は除く)

全自動洗濯機に接続している蛇口から分岐することができます。



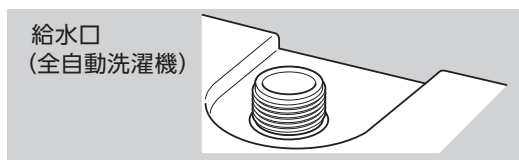
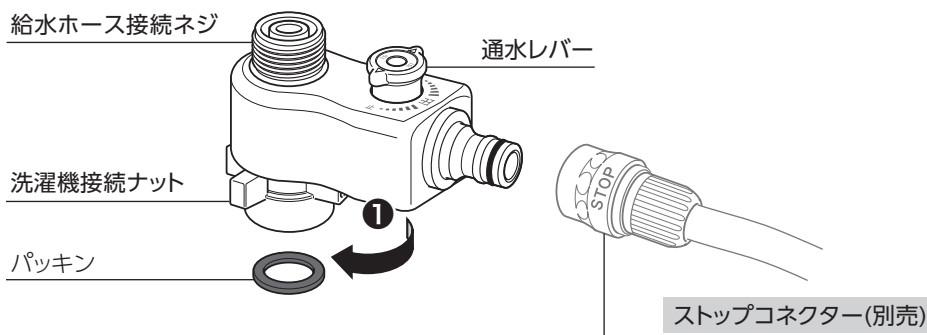
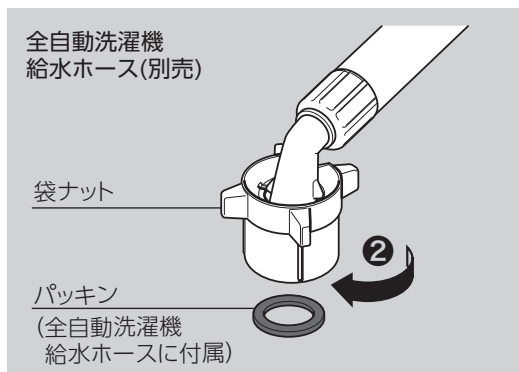
⚠ 以下の洗濯機には接続できません。

- 給水ホースを接続する給水口が背面にある洗濯機
例) 横ドア型ドラム式洗濯機
- 自動式でない洗濯機
例) 2層式洗濯機

使用方法

取り付け方

- ①洗濯機接続ナットを洗濯機の給水口にねじ込みます。
- ②全自動洗濯機給水ホースの袋ナットを給水ホース接続ネジにねじ込みます。



⚠ 水の吹き出し防止のため、ストップ機能付きのコネクターを使用してください。



- 本品の取り付け・取りはずしの際は必ず蛇口を閉め、全自動洗濯機給水ホースを全自動洗濯機からはずして作業を行ってください。
- 蛇口と本品を繋げるホースは必ず全自動洗濯機専用のホースを使用してください。
- パッキンが入っている事を確認してください。
- 一部の特殊な全自動洗濯機給水ホースには取り付けできない場合があります。
- 取り付け後、各接続部から水漏れが無いことを確認してください。

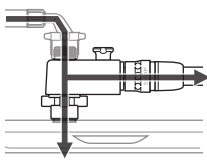
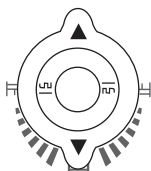
通水レバーの使い方

誤作動防止のため
ロック機構を設けています。
レバーを引き上げて操作してください。



通水

矢印を「出」に
合わせます。



止水

矢印を「止」に
合わせます。

