



Royal Gardener's Club

3分岐蛇口ニップルBK

取扱説明書

2年間保証付

品番 VTYGG001/ 品名 3分岐蛇口ニップルBK

安全上のご注意

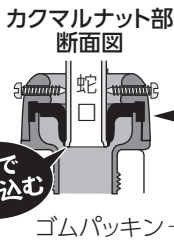


- 本品は一般家庭での屋外散水用です。それ以外の目的には使用しないでください。
 - 火気の近くで使用しないでください。
 - 常温以外の水を使用しないでください。
- 破損による水漏れのおそれがあります**
- 接続する部品によっては、重量により本体が破損するおそれがあります。
 - 強い衝撃を与えないでください。
 - 凍結破損防止のため、製品内部の水を十分に抜いて保管してください。

使い方

蛇口への取り付け方

- ①カクマルナット部内部にあるゴムパッキンを水で濡らします。
- ②カクマルナット部のネジをゆるめます。
- ③カクマルナット部の凹み部分が蛇口に合うよう位置を調節し、奥まで差し込みます。
- ④その後3本のネジを均等に締め込みます。



奥まで差し込む

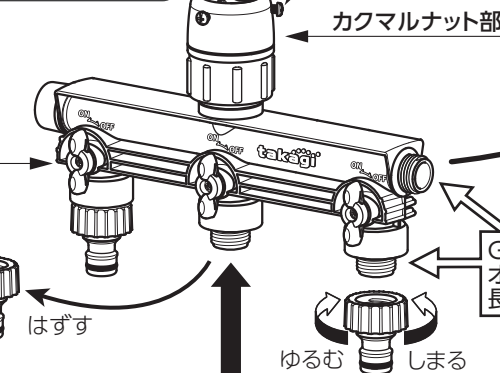
ゴムパッキン

切替コック

ON(通水)・OFF(止水)の切り替えが可能

ネジ付き蛇口ニップル

パッキンを紛失しないようにしてください。



適合蛇口

適合蛇口サイズ

蛇口径 14~20mm まで

20mm まで

11mm 以上

10mm 以上

取り付く蛇口

横水栓 万能ホーム水栓 立水栓 カップリング付横水栓

取り付かない蛇口

散水栓 自在水栓

水漏れするおそれがあります

自在水栓には取り付けしないでください。

さらに分岐できます

パッキン

紛失しないようにしてください。

はずす

キャップ

コネクター(別売)

当社製品「GWA63 G1/2メスネジコネクター」などが接続できます。

【別売品接続例】

かんたん水やりタイマー

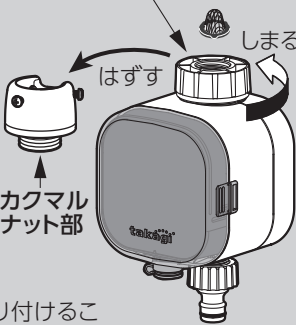
- ①3分岐蛇口ニップルのネジ付き蛇口ニップルとかんたん水やりタイマーのカクマルナット部をはずします。
- ②かんたん水やりタイマーの回転ジョイントをまわして、3分岐蛇口ニップルにまっすぐにねじ込みます。

かんたん水やりタイマーが脱落するおそれがあります。必ず上記の方法で接続してください。

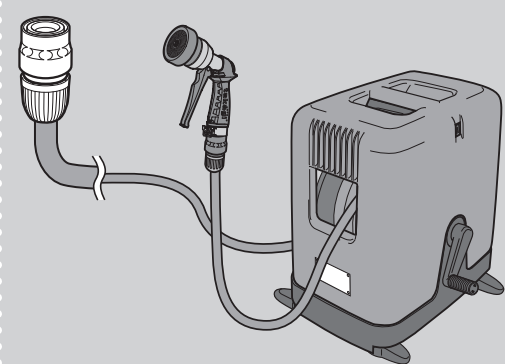
2個まで取り付けできます

2個取り付ける場合は、両端に取り付けることでかんたん水やりタイマーが正面を向き操作がしやすくなります。

回転ジョイント



ガーデンリール、他 散水用ホース



製品のお手入れ、保管について

- 製品が汚れた時は柔らかい布で水拭きしてください。
- 保管の際には直射日光を避けてください。
- 製品に洗剤や油などが付着するとプラスチック部分が割れる場合があります。

製品仕様

最大使用可能水圧：0.7MPa(7kgf/cm²)
 金属材料：ステンレス
 原料樹脂：ABS樹脂、ポリアセタール
 ゴム材料：EPDM、NBR

■保証期間 お買い上げ日より2年間

保証期間起算のためレシートまたは納品書を大切に保管してください。当社の責以外による故障については保証致しかねます。

■商品に関するお問い合わせは

ロイヤルガーデナーズクラブ

TEL 03-5731-6301 <http://www.rgc.tokyo/>
 受付時間：平日 10:00~17:00 (土・日・祝日・年末年始は除く)
 製造元 株式会社 タカギ