



Royal Gardener's Club

# コンパクトガーデンリールⅡ 取扱説明書

2年間保証付

品名

コンパクトガーデンリールⅡ

このたびは本商品をお買い上げいただき、誠にありがとうございました。  
ご使用前にこの取扱説明書の内容をよくお読みのうえ、正しく使用してください。  
その後大切に保管し、わからない時は、再読してください。

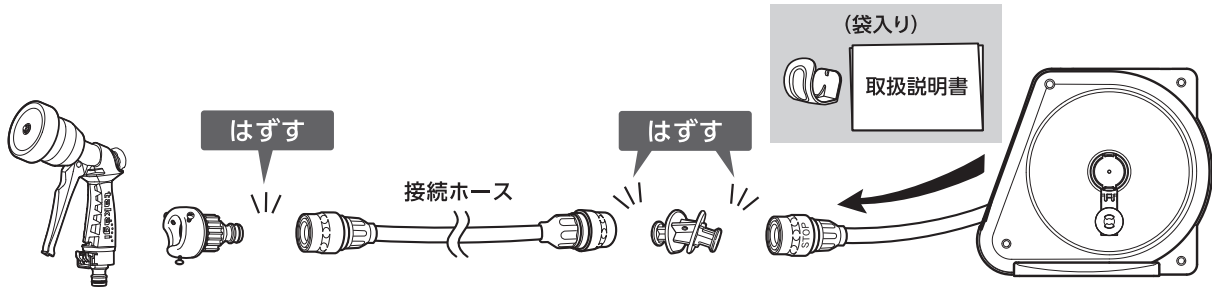
## ⚠ 注意

- 本品は一般家庭での屋外散水用です。それ以外の目的には使用しないでください。
- 井戸水で使用しないでください。
- 火気の近くで使用しないでください。
- 常温以外の水を使用しないでください。
- 飲用および食品加工などの用途には使用しないでください。
- ホースは塩化ビニル樹脂製のため、ホースを通した水に臭いがつく場合があります。
- 水の勢いが弱い場合は、ホースを全て引き出して試してください。
- ノズルで水を止めたままの状態では放置しないでください。
- 使用後は必ず蛇口を閉め製品内部の水を十分に抜いてください。(凍結破損防止・製品保護)
- コネクタは全自動洗濯機、食器洗い機などの給排水が自動の機器に使用しないでください。
- ノズルやホース先端の吐水口に溜め水に水没させたままでは放置しないでください。
- 散水ホースは製品の特性上、製造時や保管環境の温度などによって多少伸び縮みすることがあります。そのため、お手元の商品が表記の長さとはわずかに異なる場合があります。

## はじめに

ご購入時、各部品は接続した状態で本体へ収納しています。  
各部品を取りはずし、説明書に従って取り付けてください。

使用する前に、以下のものがすべてそろっているか確認してください。



## 製品仕様

最大使用可能水圧：0.7MPa (7kgf/cm<sup>2</sup>)

ホースサイズ： 内径 7.5mm、外径 11mm

内径 9mm、外径 13mm

原料樹脂：ABS樹脂、ポリアセタール、ポリプロピレン  
塩化ビニル樹脂

ゴム材料：EPDM、NBR

金属材料：亜鉛合金、ステンレス、アルミニウム

ホース材料：塩化ビニル樹脂 (糸入り)

### ■商品に関するお問い合わせは

ロイヤルガーデナーズクラブ

<https://www.rgc.tokyo/>

TEL **03-5731-6301**

受付時間 平日 11:00~18:00  
(土・日・祝日・年末年始は除く)

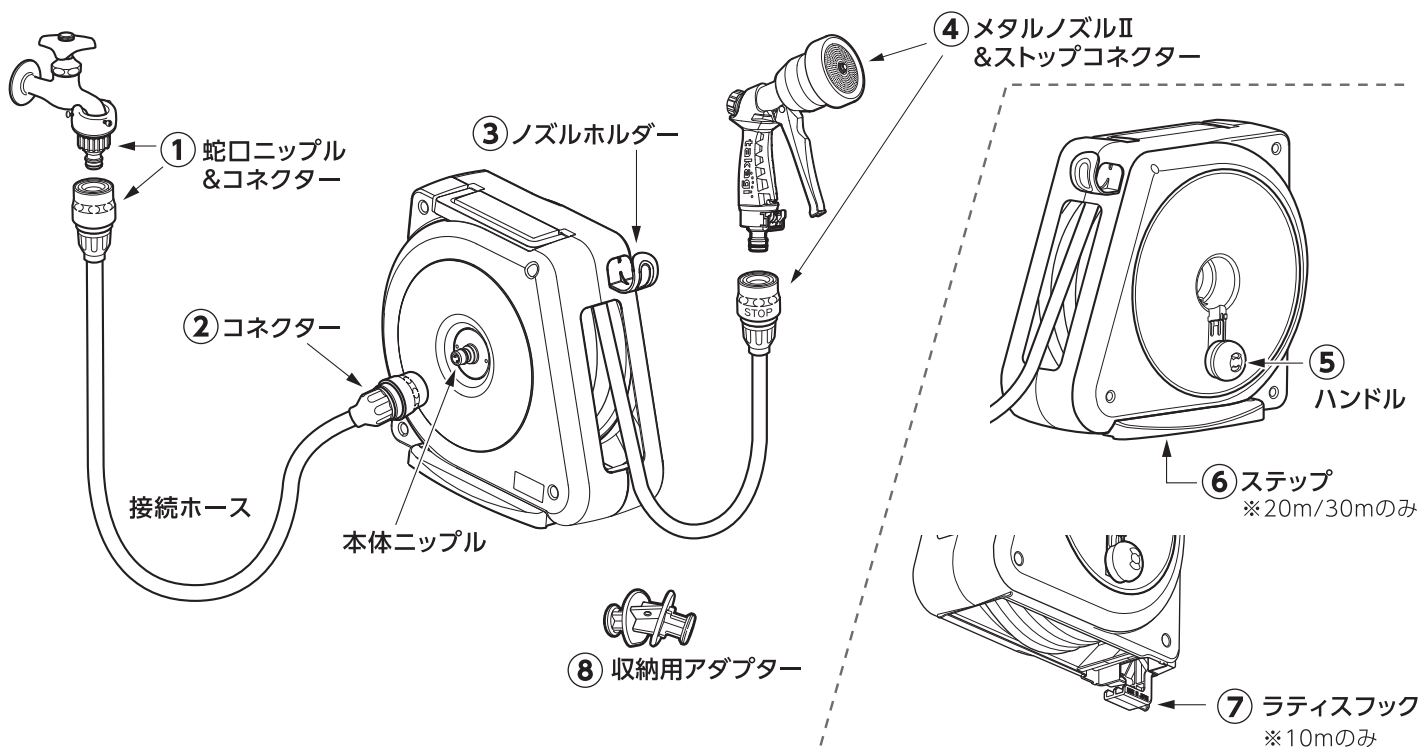
製造元 株式会社 タカギ

Made in Japan / Vietnam

### ■保証期間 お買い上げ日より2年間

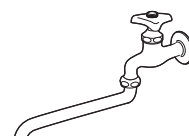
注意事項に反するご利用による故障など、当社の責以外による故障については保証致しかねます。  
保証期間起算のためレシートまたは納品書を大切に保管してください。

# 各部の名称



# 適合する蛇口

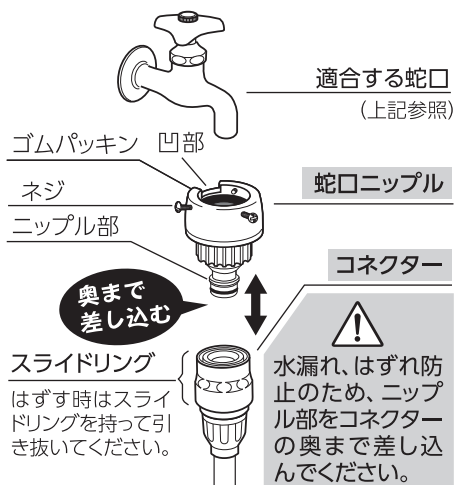
〈 適合蛇口サイズ 〉



# 使用方法

## ① 蛇口ニップル & コネクター

蛇口に蛇口ニップルを取り付けてください。

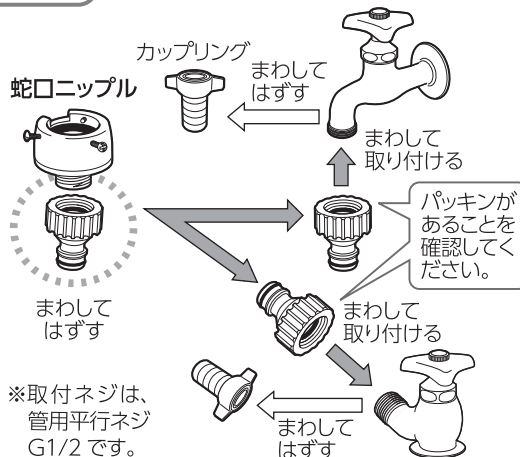
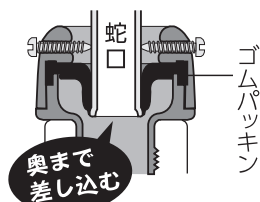


### 蛇口ニップルの取り付け方

【カップリング付横水栓、散水栓の場合】

ゴムパッキンの穴は小さいですが水で濡らして蛇口先端を深く差し込むことにより広がります。奥まで差し込んだ状態で3本のネジで均等に締めてください。

(蛇口ニップル断面図)

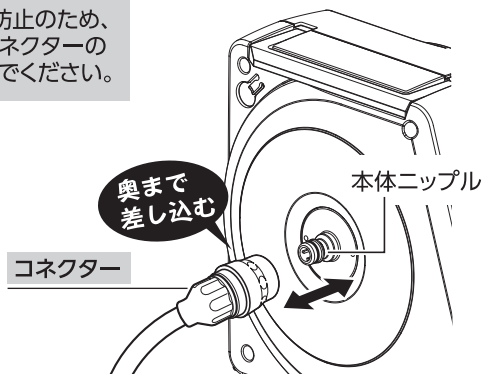


## ② コネクター

コネクターを本体ニップルに差し込んでください。



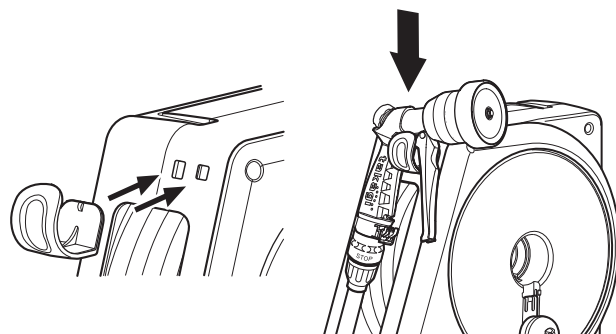
水漏れ、はずれ防止のため、ニップル部をコネクターの奥まで差し込んでください。



## ③ ノズルホルダー

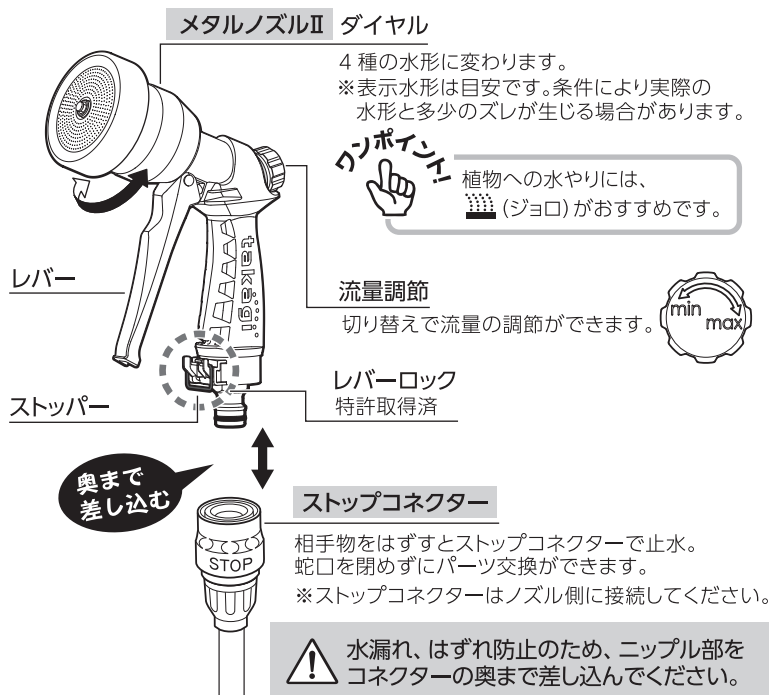
ノズルを使用しないときに引っ掛けられます。

ノズルホルダーは一度はめるとはずれない構造になっています。



## ④ メタルノズルII & ストップコネクター

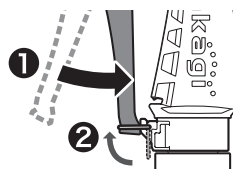
ストップコネクターをノズルに差し込んでください。



### レバーロック使用方法

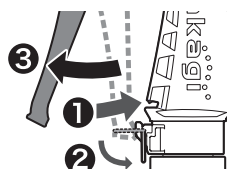
#### 通水 / ロック

- レバーを引いてください。
- ストッパーが上がりロックします。



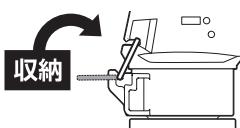
#### 止水 / ロックの解除

- レバーを一度軽く引いてください。
- ストッパーが下がります。
- 離すと解除します。



### ストップコネクターを使用しない時

収納

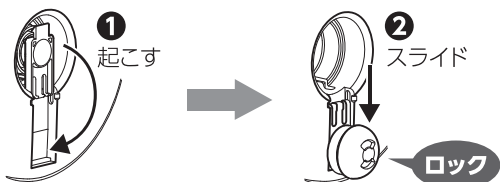


## ⑤ ハンドル

使用しない時に収納できます。

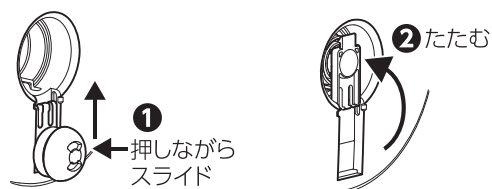
### ハンドルのセット

- 起こす。
- 下にスライドさせてロックする。



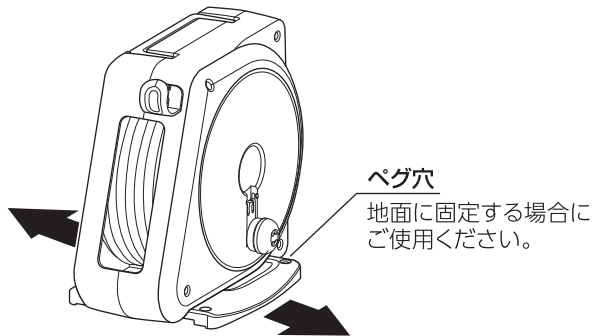
### ハンドルの収納

- 押しながら上にスライドさせる。
- たたむ。



## ⑥ステップ 対象:20m/30m

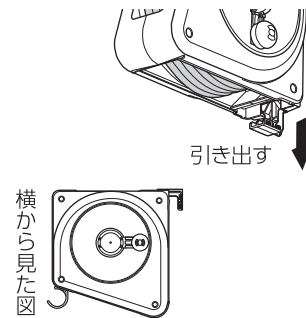
ステップを左右に引き出すことで、より安定した状態で使用することができます。  
また、市販のペグやUピンをペグ穴に通して地面に打ちつけると、よりしっかりと固定できます。



## ⑦ラティスフック 対象:10m

ラティスの格子などに引っ掛けて使用できます。

※相手物の大きさや形状によってはフックが吊り下げられない場合があります。



- ⚠ ●落下する可能性がありますので高い所に掛けないでください。
- ラティスに掛けた状態で引き出し・巻き取りを行う場合は本体を手で押さえて落下しないようご注意ください。

## ⑧ 収納用アダプター

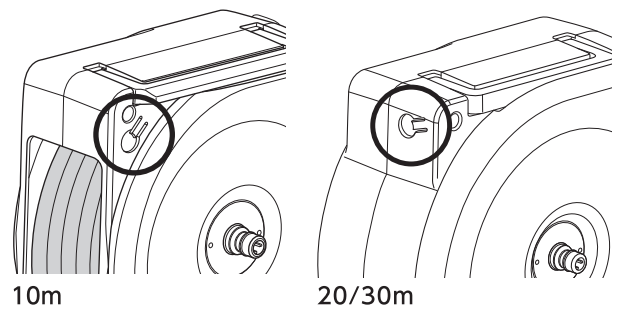
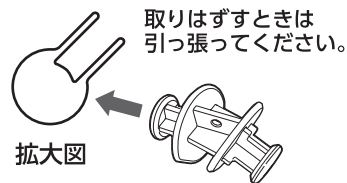
使用しないときに固定できます。

### 収納用アダプターの固定

先端を本体の穴に差し込む。

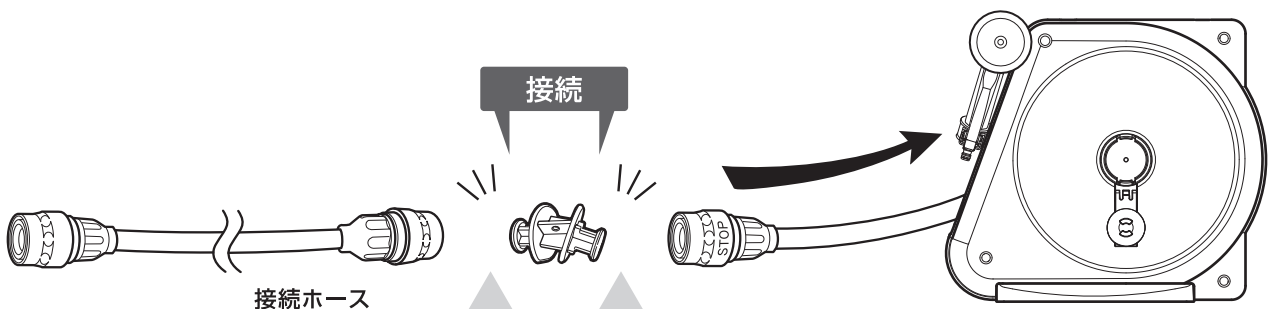
### 収納用アダプターの取りはずし

収納用アダプターを引っ張る。



## 収納

使用后、下記の状態に接続しなおすことで接続ホースをコンパクトに収納することができます。



⚠ 収納時、ホース内に残った水が出ることがあります。製品の不具合ではありません。

## 製品のお手入れ、保管について

- 製品が汚れた時は柔らかい布で水拭きしてください。
- 保管の際には直射日光を避けてください。
- 製品に洗剤や油などが付着するとプラスチック部分が割れる場合があります。