



Royal Gardener's Club

# ジョーロノズルロング ロングノズル

## 取扱説明書

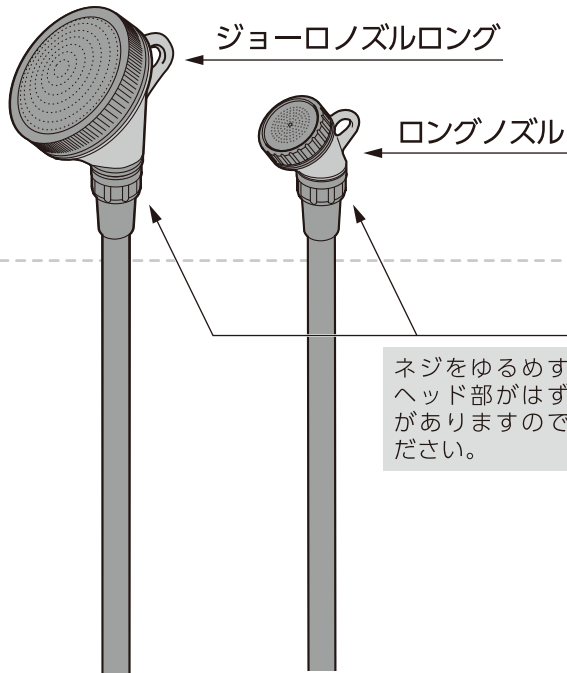
2年間保証付

このたびは本商品をお買い上げいただき、誠にありがとうございました。ご使用前にこの取扱説明書の内容をよくお読みのうえ、正しくご使用ください。その後大切に保管し、わからない時は、再読してください。

### 注意

- 本品は一般家庭での屋外散水用です。それ以外の目的には使用しないでください。
- 使用後は必ず蛇口を閉め製品内部の水を十分に抜いてください（凍結破損防止・製品保護）。
- 接続用ホースは「耐圧ホース」を使用してください。
- 井戸水で使用しないでください。
- 火気の近くで使用しないでください。
- 常温以外の水を使用しないでください。

ヘッド部 ヘッド部はネジを回すと向きを変えられます。

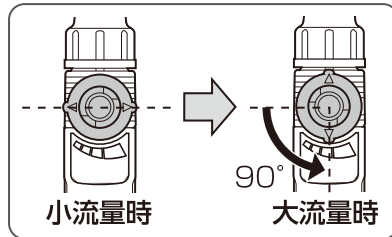


ネジ

ネジをゆるめすぎると、ヘッド部がはずれる場合がありますのでご注意ください。

### 水量調節弁

つまみを回して水量調節ができます。



レバー  
ストッパー

コネクター  
(別売)

耐圧ホース  
(別売)

### 製品のお手入れ、保管について

- 製品が汚れた時は柔らかい布で水拭きしてください。
- 保管の際には直射日光を避けてください。
- 製品に洗剤や油などが付着するとプラスチック部分が割れる場合があります。

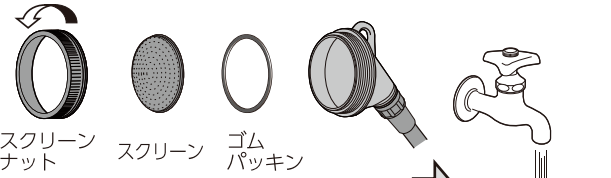
### 製品仕様

最大使用可能水圧：0.7MPa (7kgf/cm<sup>2</sup>)  
 原料樹脂：ABS樹脂、ポリアセタール  
 ゴム材料：EPDM、NBR  
 金属材料：ステンレス

### スクリーンなどのお手入れ

目づまりしたときは図のように部品をはずして、掃除をしてください。

#### ●ジョーロノズルロングの場合

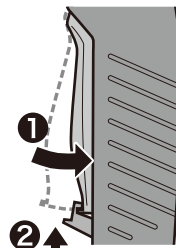


#### ●ロングノズルの場合



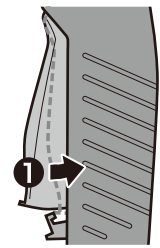
※ヘッド部から水漏れが発生した場合は、一度本体から図のように部品を取りはずし、再度取り付けなおしてください。

### 通水/ロック



- ①レバーを引いたまま、
- ②ストッパーを押し上げロック。

### 止水/ロック解除



- ①レバーを引くとストッパーが下がりロック解除。

### ■保証期間 お買い上げ日より2年間

保証期間起算のためレシートまたは納品書を大切に保管してください。当社の責以外による故障については保証致しかねます。

### ■商品に関するお問い合わせは

## ロイヤルガーデナーズクラブ

TEL **03-5731-6301** 受付時間 平日 10:00~17:00  
 (土・日・祝日・年末年始は除く)  
<http://www.rgc.tokyo/>

株式会社タカギ 〒802-8540 福岡県北九州市小倉南区石田南2丁目4-1

ジョーロノズルロング / Made in Vietnam, ロングノズル / Made in Japan