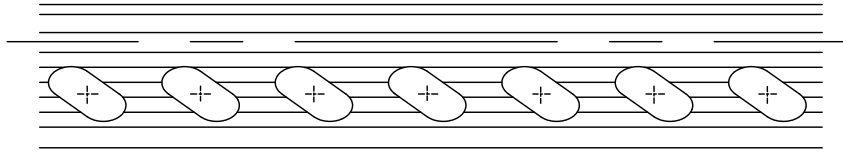
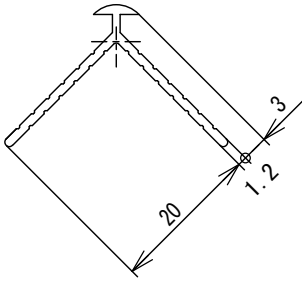
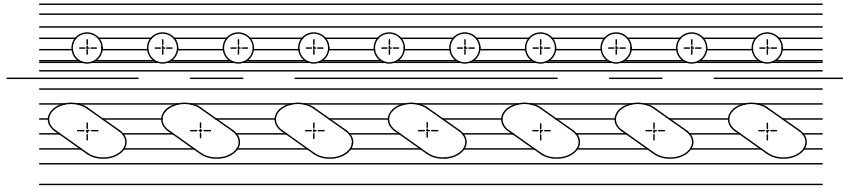
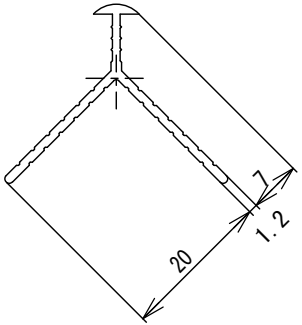


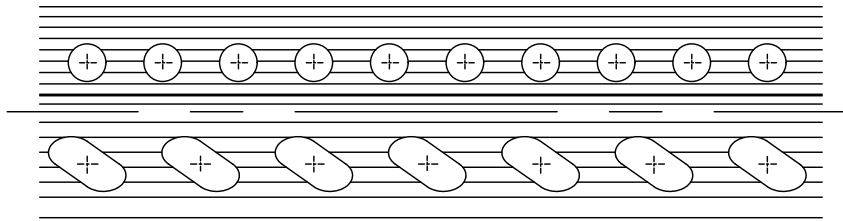
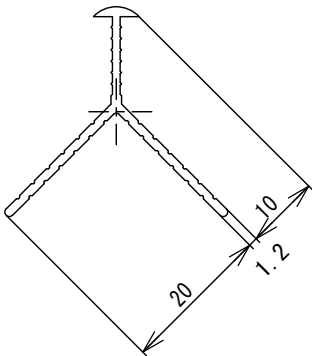
AR-3



AR-7



AR-10



検 図
CHECKED BY

検 図
CHECKED BY

設計 DESIGNED BY	年	月	日	氏 名		名 称 TITLE	埋込み定木	尺 度 SCALE	1 /
	製 図 DRAWING BY						AR-3、AR-7、AR-10		
符 号	変 更 REVISIONS		日 付	担 当	図 番 DWG. NO	第三角法 3RD ANGLE PROJECTION		承 認 APPROVED BY	
△									
△									
△									
△									

 **城東テクノ株式会社**
JOTO TECHNO Co., Ltd.