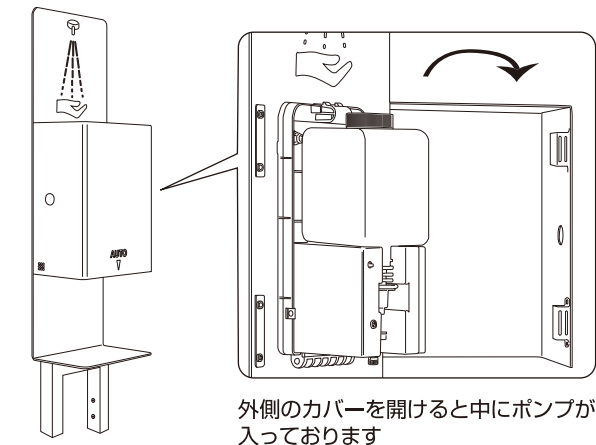


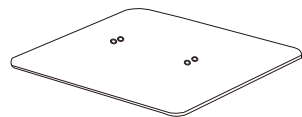
# スマートディスペンサースタンド ブラック 組立説明書

## 構成部品 (作業を始める前に構成部品の確認を必ずお願いします)

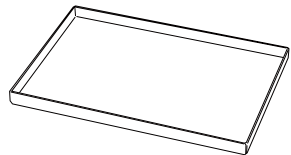
## 組立方法



①ディスペンサー本体×1



③ベース×1



④トレイ×1



⑤皿ボルト(中)×4 ⑦六角レンチ(中)×1



②支柱ポール×1 ⑥皿ボルト(小)×4 ⑧六角レンチ(小)×1

③ベースと②支柱ポールを⑤皿ボルト(中)で取付け、⑦六角レンチ(中)で締めます。(4ヶ所)  
その後②支柱ポール上部の2ヶ所の穴に①ディスペンサー本体下部のパイプを差し込み、⑥皿ボルト(小)で取付け、⑧六角レンチ(小)で締めます。(4ヶ所)

①ディスペンサー本体

⑥皿ボルト(小)

⑧六角レンチ(小)

②支柱ポール

### △ご注意ください

前

後

広い

狭い

ベースには前と後ろがあります。組立時ご注意ください。

後

狭い

前

広い

③ベース

⑤皿ボルト(中)

⑦六角レンチ(中)

## 電池のセット方法

ディスペンサー本体の外側のカバーを開きます。

本体右側の電池カバーを矢印の方向にスライドしてカバーを開きます。

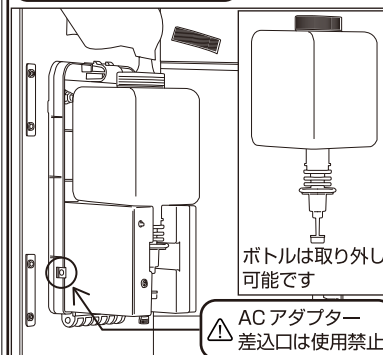
電池ボックスに単3形乾電池4個をセットしてください。

※±の向きに注意してください。

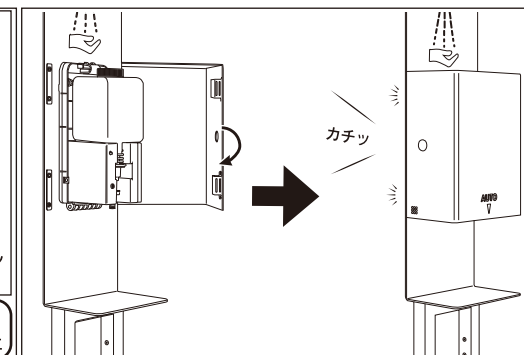
セットしたら電池カバーを閉じてください。

※電池は別売です。お客様の方でご用意ください

## 消毒液セット方法



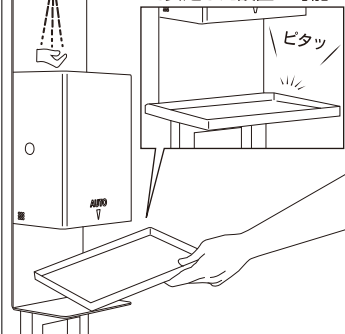
本体カバーを開け、ボトル上部のキャップを外し液体を入れます。



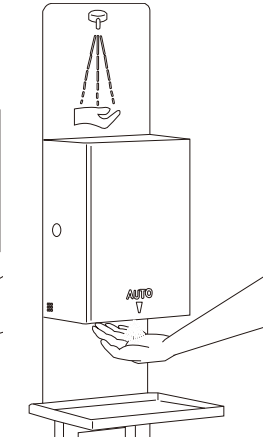
外側のカバーを閉じます。この時背面板について磁石からカチッと音がするまでしっかりと閉めてください。

## 使用方法

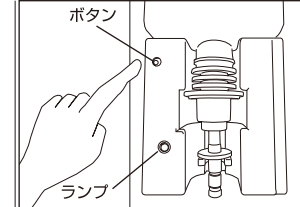
④トレイはマグネット式で安定した設置が可能です



④トレイを①本体の台部分に設置します。



手をかざすと消毒液が噴霧されます。



①本体カバー内部の前面にあるボタンを押すと噴霧回数が変わります。

緑のランプ1点減が3回  
↓  
1回噴霧

緑のランプ2点減が3回  
↓  
2回噴霧