

# イーザータペ カウンター組立説明書

- 内容物**
- ・本体フレーム
  - ・テーブル×1枚
  - ・棚×1枚
  - ・マジックテープ(6m)×1巻

- ①本体フレームを広げ、ジョイント部分と固定バーを組合せます。
- ②棚を設置します。
- ③テーブルを固定します。

## 本体フレームの組立

本体フレームを広げ、ジョイント部分(4ヶ所)を連結し、固定バー(2ヶ所)をロックします。



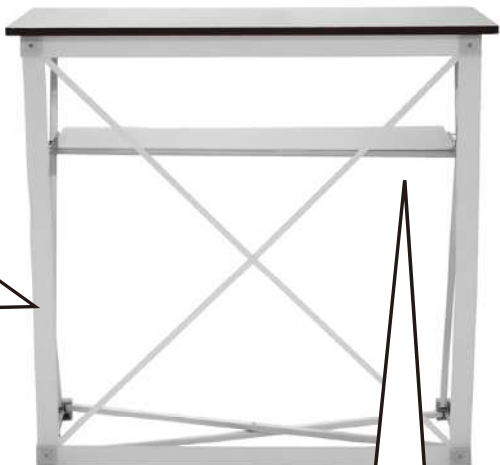
**ジョイント部**      **解除時**  
**固定バー**      **ロック時**

※イーザータペカウンターを十分に広げられるスペースを確保し、2人以上で組み立ててください。本体フレームを広げる際、ジョイント部分を強く引っ張ったり、力を加えると破損する危険性があります。十分にご注意ください。

## テーブルの設置



突起の付いている方を内側に向け、本体カウンターの凹みに差し込みます。  
(表面=突起無し  
裏面=突起4ヶ所有り)

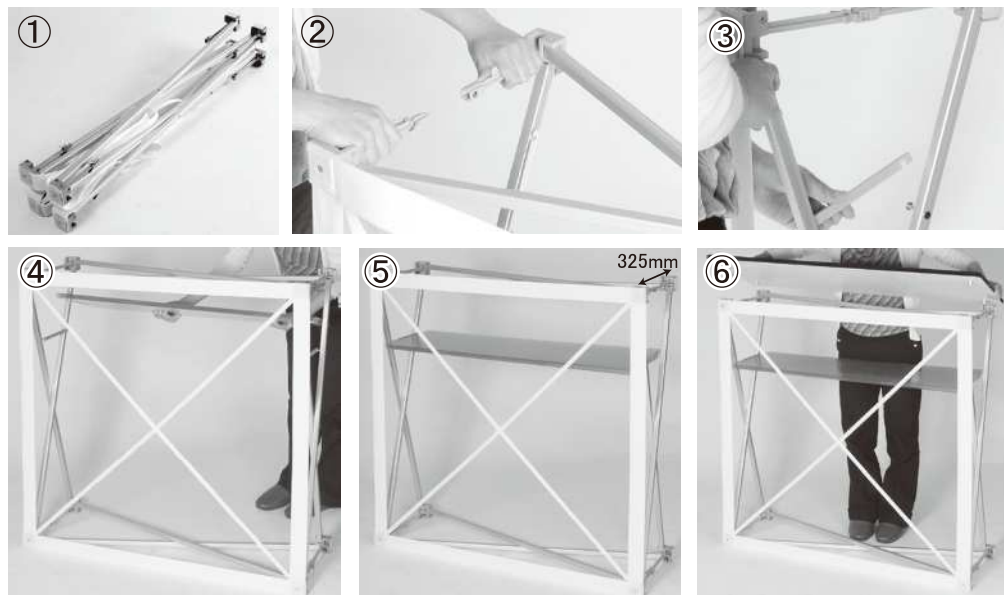


## 棚の設置

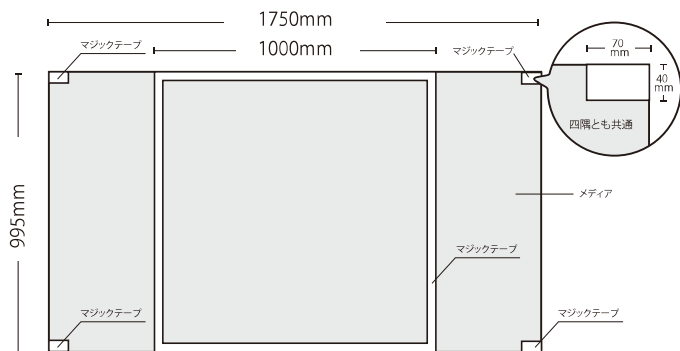


上図のように、両サイドの固定バーの上に引っ掛けます。

## イーザータペ カウンター組立手順



## 【見え寸有効サイズ】



## 推奨メディア素材:トロピカル

※メディアは別途ご用意ください。

※左図を参照に、付属のマジックテープを縫い合わせてください。

## ⚠️ ご注意

メディアの伸縮による誤差があるため、必ず現品に合わせてメディアを製作してください。