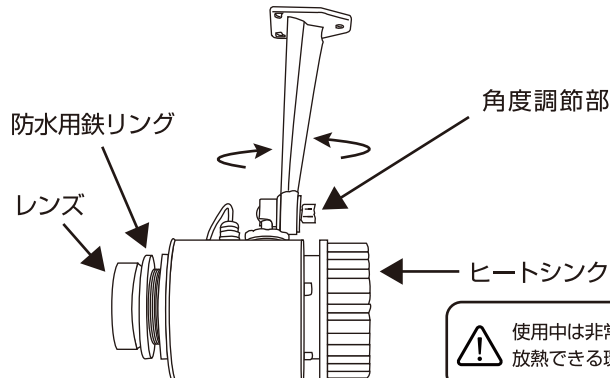


組立の前に必ずお読みください

# LED 投影ロゴ スポットライトⅡ 取扱説明書

この度は、お買い上げいただきありがとうございます。人体および財産への危害や損害を未然に防ぐため、本書をよくお読み頂き、内容をご理解された上で正しくご使用ください。

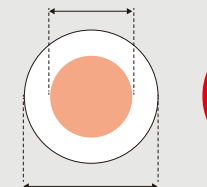
- 構成部品** ①本体×1 ②リモコン×1  
③リモコン用アルカリ乾電池単5形(23A-12V)×1  
④取付ビス×3 ⑤アンカープラグ×3



## 製作ロゴプレートデータ作成サイズ

ロゴプレートデータ：イラストレーターPDF  
写真画像データでのロゴプレート作成は出来ません。  
※ロゴプレートは販売元(メーカー)で制作したものを  
ご使用ください

投影サイズ：23mm

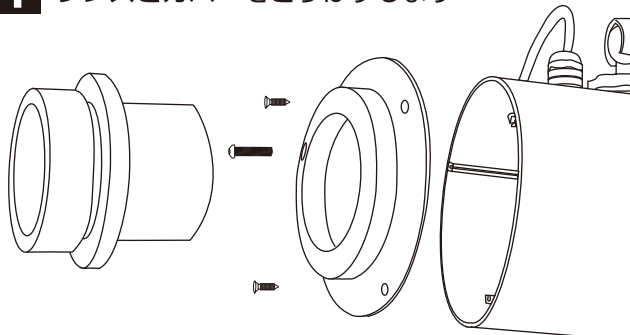


制作例

仕上がりサイズ：37mm

## ロゴプレート設置・交換方法

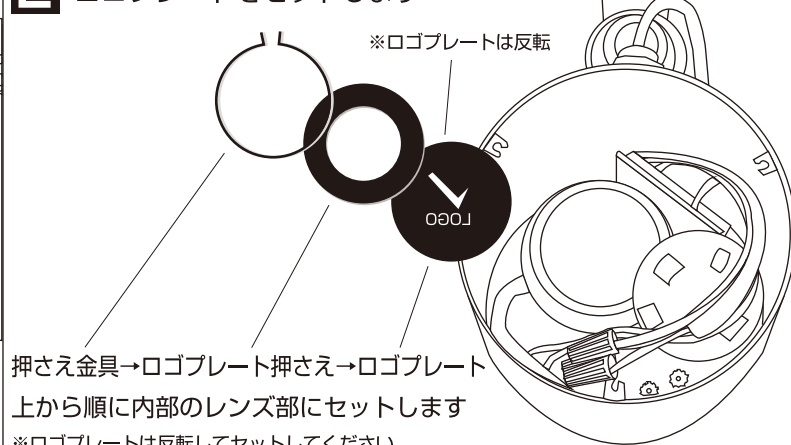
### 1 レンズとカバーをとりはずします



レンズをまわして取り外し、カバーにある3点のネジをとり、カバーを取り外します

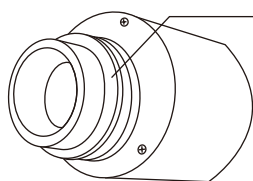
※プラスドライバーが必要です。お客様の方でご用意をお願いします。

### 2 ロゴプレートをセットします



押さえ金具→ロゴプレート押さえ→ロゴプレート  
上から順に内部のレンズ部にセットします  
※ロゴプレートは反転してセットしてください。

### 3 レンズとカバーをはめ込み完成



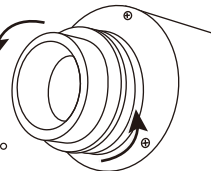
※防水用リングはピントを調整後に必ず、最後までしめてください。

## ご注意ください

連続点灯は1日10時間以内にしてください  
ロゴプレートや本体の破損の原因となります

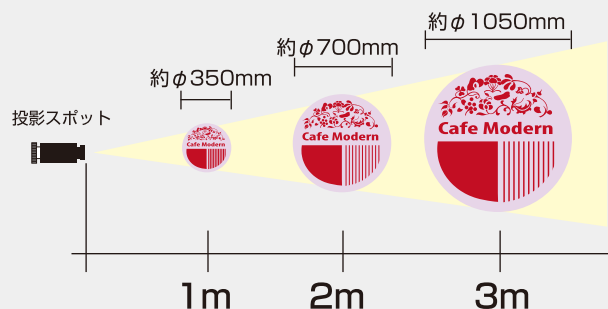
## 投影方法

ピントはレンズをまわしながら調整してください。  
その際、本体からレンズが外れて落ちないように  
注意してください。  
調整する際は、日中の屋外での作業は控えてください。



## 投影距離と投影サイズ

1mごとに直径は約350mmずつ大きくなります。



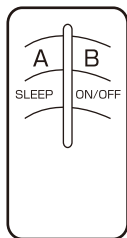
## 投影パターン(リモコン操作)

A: ①点灯 ②消灯

B: 静止、回転(時計回り、反時計回り)

SLEEP : 8~10秒後に自動的に閉じる

ON/OFF : 回転点灯 / 消灯



## 安全に使っていただくために

安全にお使いいただくために、ここに表示された注意事項はお使いになる人や人々への危害・財産への損失を未然に防ぐものですから、必ずお守り下さい。  
●記録に触れないでください。ヤケドや感電の原因になりますので、絶対におやめください。●清掃時は、柔らかい布を使用し、レンズにキズをつけないようにしてください。●構造部品の改良・改造は絶対にしないでください。感電、火災又は器具の故障の原因となります。●ご使用の際、以下の記述に該当する場合は直ちに使用を中断してください。・電源プラグや給電部など本体が異常に熱い・コゲくさい臭いがする・コードを動かすと通電したりしなかったりする・その他異常や故障がある。以上の症状があれば、故障や事故防止のため、電源を切り、コンセントから電源プラグを抜いて必ず販売店にご相談ください。