

石膏ボード用固定金具 壁美人 トイレットペーパーホルダー 取付金具

取扱説明書

ご購入ありがとうございます。
ご使用前にこの取扱説明書を必ずお読みください。

取り付けの際、お様が部品などで遊ばないようにお気をつけください。
十分検査しておりますが、万一不良部品又は部品不足がございましたら
お手数ですが下記へ連絡ください。

〔製造・販売元〕
株式会社 若林製作所 新潟県三条市井戸場218-9
お電話 0256-34-6132  取扱説明書

品質表示

- 外形寸法：約幅14cm×高さ15cm×奥行1.2cm
- 主 材：ベース/ステンレス
取付金具/鋼板（表面処理/アクリル樹脂焼付塗装 白）
フィルム/ポリカーボネイト樹脂 針/ステンレススチール
ネジ/鋼材（表面処理/三価クロム）
- 原 産 国：日本製

取り付け前の確認

本品は石膏ボード専用商品です。
コンクリート壁面に取り付ける事は出来ません。打ち込み可能な壁面であるか、ホッチキスを試し打ちしてご確認ください。
(針に白い粉のような物が付着しましたら、石膏ボードです。)

安全上のご注意

■必ずお守りください。

⚠ 警告

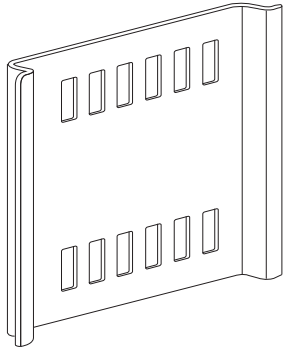
- 衝撃が加わったり、地震が発生した場合は固定したベースがしっかり固定されていることをご確認ください。もし、針が少しでも浮いている場合は、針を抜き取り、再度打ち込みを行ってください。

⚠ 注意

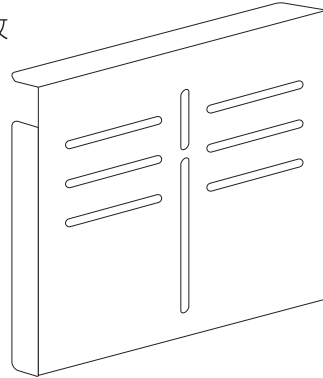
- トイレットペーパーホルダー取付金具（以降は本体という）は石膏ボード壁専用です。他の素材の壁にはご使用できません。
- 内装用の大部分の石膏ボードの壁に設置できますが、一部の硬質石膏ボードの壁にはご使用できません。
- 壁に水濡れ等の濡れた形跡のある場所でのご使用はしないでください。
- トイレットペーパーホルダーの1個用及び2個用の物を取り付けることが出来ませんが、ネジ穴に合わない機種はご使用できません。
- トイレットペーパーホルダーの上に物を載せられる機種があります、その場合、1kgまでは載せる事が可能です。
- 固定された本体に故意に衝撃を加えたり、絶対にぶらさがらないでください。
- 本体は定期的に緩みや針の浮きがないか確認し、必要であれば再度ネジを締めたり、針の打ち込みを行ってください。
- ホッチキスの針は硬く尖っていて危険です、お様の手の届かない場所に保管してください。
- 作業中も針だけがしないように十分ご注意ください。また、床に落下した針は速やかに除去してください。
- 本来の用途以外でのご使用や、改良等は行わないでください。
- この取扱説明書はいつも取り出せる場所に必ず保管してください。

① セット内容

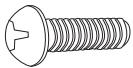
●ベース金具×1枚



●取付金具×1枚



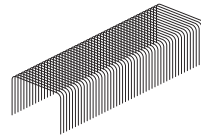
●ネジ(M4×10)×3個



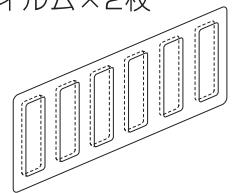
●ナット(M4)×3個



●専用針×1個(50本)



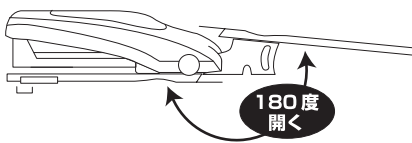
●フィルム×2枚



② 取り付けに必要なもの

完成図

●ほぼ180度開くホッチキス



ホッチキスは、もっとも一般的なNo.10用ですが、低品質な物を使用すると、打ち損じやホッチキスの故障の原因となりますのでご注意ください。
(推奨ホッチキス/MAX社製 HD-10D)

●⊕ドライバー等 #2



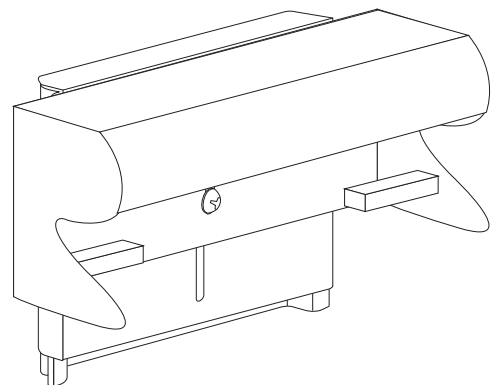
●マスキングテープ



●スパナ (M4)

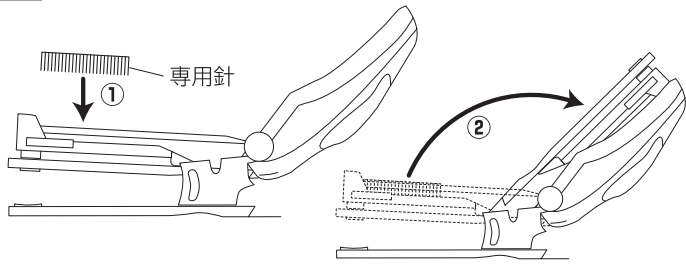


養生テープや、マスキングテープなど、壁に跡が残らないテープをご使用ください。(壁面に問題がなければ、セロハンテープでも可)

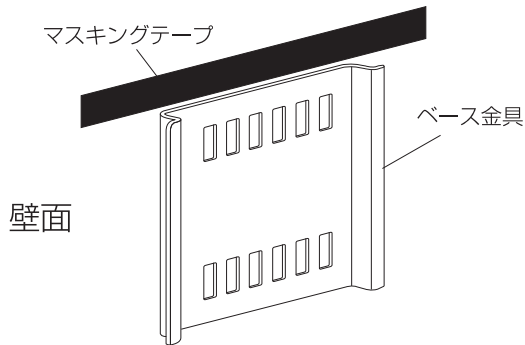


取付方法

1 ホッチキスに付属の専用針をセットします。



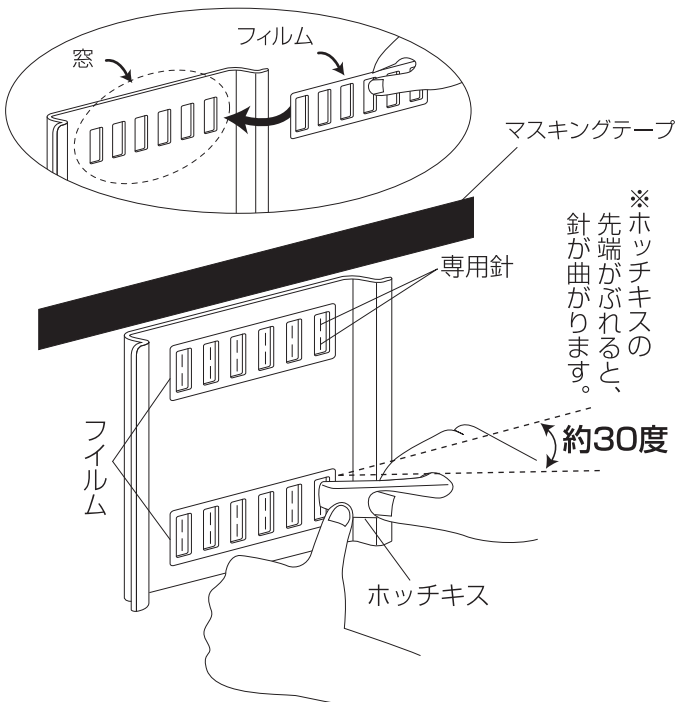
2 設置する場所に床面と水平になるようにマスキングテープを貼る。一旦離れて、マスキングテープが水平であることを確認してください。



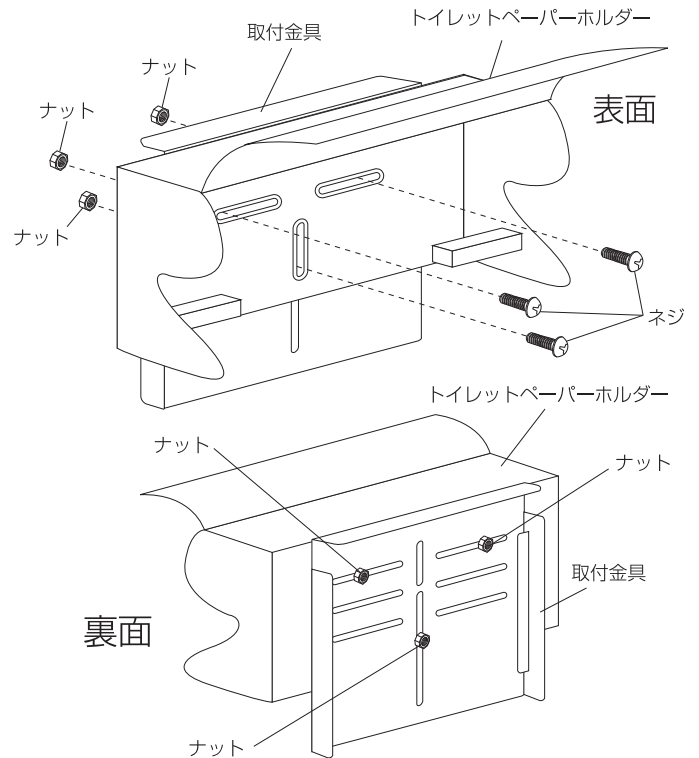
3 ベースの窓にフィルムを下図のように、はめ込みます。

1でセットしたホッチキスで、少し斜め（約30度の角度）に打ち込んでいきます。

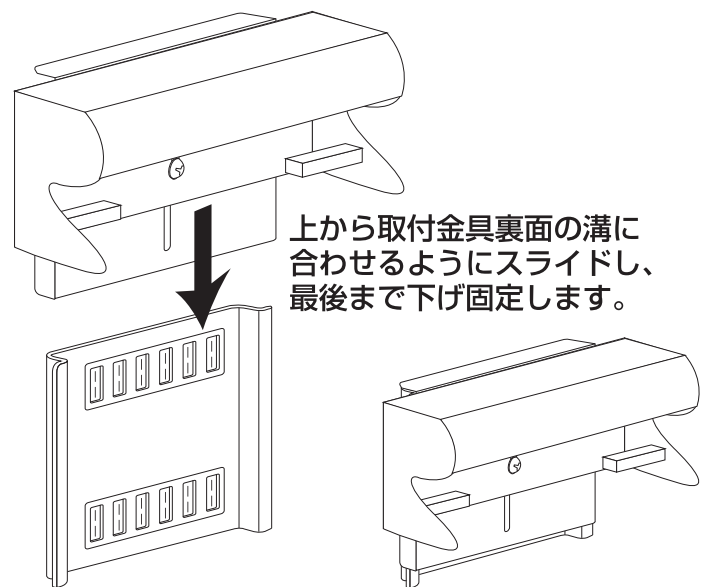
1つの窓に専用針を2本最後までしっかり打ち込み、全ての窓に同様に打ち込んでください。取り付けが終わったら、マスキングテープを剥がしてください。マスキングテープを剥がす際は壁紙が剥がれない様に注意しながら剥がしてください。



4 市販のトイレトペーパーホルダーに取付金具をビスとナットで固定します。まずトイレトペーパーホルダーの表面から付属のネジ（M4 × 10）を入れ、取付金具の穴に通します。位置を調整して、取付金具裏面よりナット（M4）で締めてください。



5 壁面に設置したベース金具にトイレトペーパーホルダーを取り付けた取付金具の溝をベース金具に上からスライドさせて下げ、壁面に固定して完成です。



取りはずし方

● 取付方法に従って取り付けした金具をはずす場合は、ホッチキスの後ろの「針抜き部分」を利用して1本1本抜いてください。

⚠️ **注意** ※抜いた針でケガをしないよう充分ご注意ください。