

石膏ボード用 固定金具 壁美人

シェルフシリーズ ラダー 取扱説明書

このたびは、壁美人シェルフシリーズ ラダー をお買い上げいただき、
誠にありがとうございます。
取扱説明書をよくお読みのうえ、正しく安全にお使いください。

■取り付け前の確認

- 本品は石膏ボード専用商品です。石膏ボード壁面以外に取り付けることはできません。打ち込み可能な壁面であるか、ホッチキスを試し打ちして御確認ください。(針に白い粉のような物が付着しましたら、石膏ボードです。)
- 取付作業は**必ず2名以上**で行ってください。
- 設置後を想定し、寸法を計測した上で、設置する場所を決めてください。

安全上のご注意

■必ずお守りください。

- △警告** ○固定した金具に人がぶら下がったり、乗ることは絶対にしないでください。
○衝撃が加わったり、地震が発生した場合は金具がしっかり固定されていることをご確認ください。もし、針が少しでも浮いている場合は、針を抜き取り、再度設置をしてください。
- △注意** ○指定の耐荷重を厳守してください。
○大部分は石膏ボードの壁に設置できますが、一部の硬質石膏ボードの壁には固定できません。
○水ぬれ・雨漏りの形跡のある壁には設置しないでください。石膏ボードが弱くなっており、ご使用できません。
○設置された本体に乗ったり、ぶら下がったりしないでください。特にお子様には注意してください。
○衝撃が加わったり、地震が発生した場合は一旦本体だけを外し、ベースや針が少しでも壁から浮いている場合は、針を抜き取り、再度打ち込みを行ってください。
○柱ベースは、定期的(三ヶ月くらい)にゆるみや針の浮きがないか確認し、必要があれば再度ネジを締めたり、針の打ち込みを行ってください。
○ホッチキスの針は硬く尖っていて危険です。お子様の手の届かない場所に保管してください。
○作業中も針でケガしないように十分ご注意ください。また、床に落下した針は速やかに除去してください。
○濡れた物を乗せないでください。カビ、破損、サビの原因になります。
○取り付けの際、お子様が部品などで遊ばないようにお気を付けください。
○十分検査しておりますが、万一不良部品又は、部品不足がございましたら〔製造・販売元〕まで御連絡ください。
○フィルムは2回まで使用できますが、2回目の打ち込みは、1回目の打ち込みの穴と重ならないようにしてください。
○必ず専用針をお使いください。(専用針はステンレス製です。鉄製の針は錆びて壁を汚す原因となります。)
○この取扱説明書はいつでも取り出せる場所に必ず保管してください。

(製造・販売元)

株式会社 若林製作所

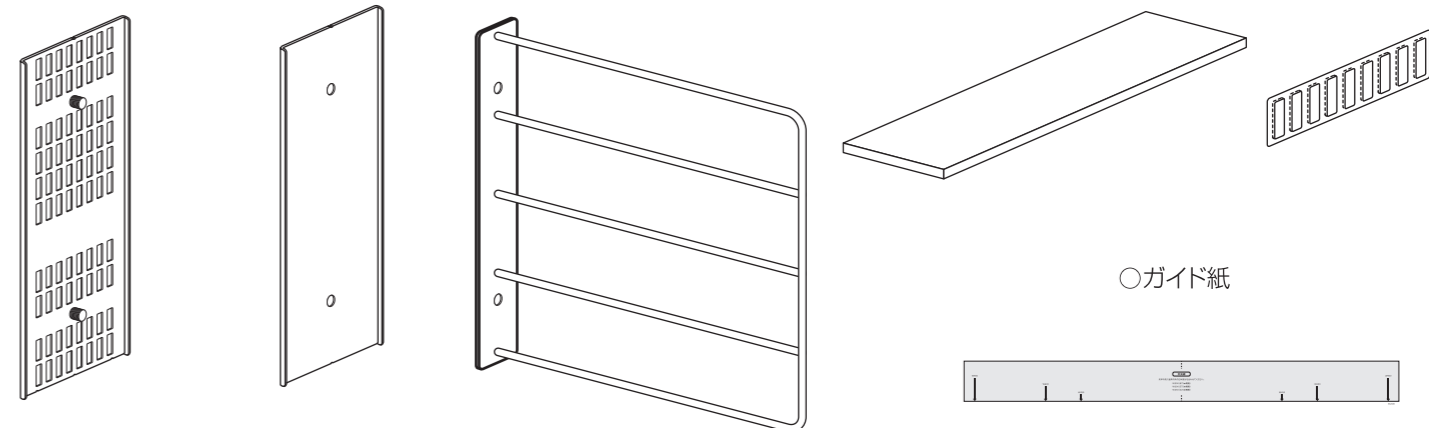
新潟県三条市井戸場218-9
お電話 0256-34-6132

<http://www.kabebijin.jp>



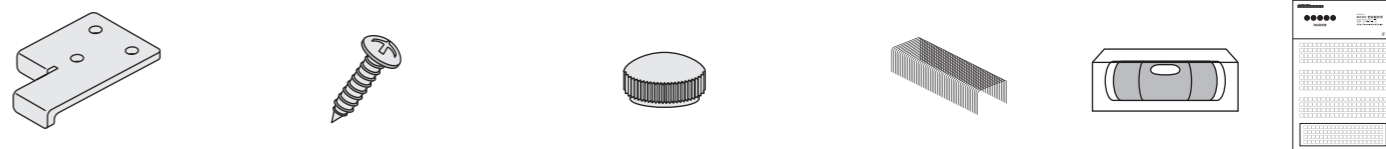
①セット内容(イラストはH400・W450)

○柱ベース金具×2 ○ベースカバー金具×2 ○柱金具×2 ○棚×2 (H685は3枚)・(H970は4枚) ○フィルム×20



○ガイド紙

○棚受金具×8 (棚板1枚につき4枚) ○木ネジ(φ3×10mm)×24 (棚板1枚につき12個) ○化粧ネジ M5×4 (H685・H970は6個) ○専用針(100本入)×8 ○水平器 ○取扱説明書×1



②ご用意するもの

●ベース部分が180度開くタイプのホッチキス (推奨ホッチキス:MAX社製 HD-10D) ●マスキングテープ (壁を傷めないもの) ●プラスドライバー #2 ●ハサミ ●メジャー



③取付方法 (取付作業は必ず2名以上で行ってください。)

1 ガイド紙を水平に貼りベースを合わせる

- ①柱の最上部がガイド紙の印の高さ合うようにマスキングテープでガイド紙を水平に貼ってください。必ず水平器で確認してください。
- ②設置する棚幅に合わせて、ガイド紙の↓下に柱ベースの上部真ん中の凹みを合わせます。

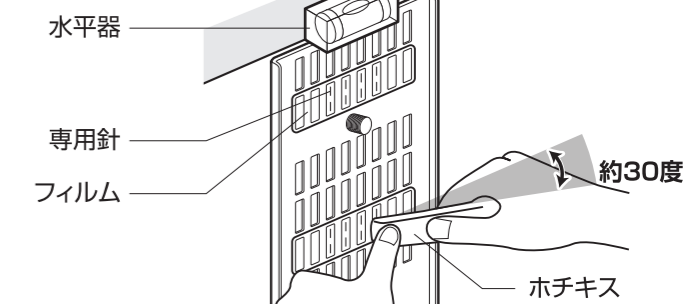


合わせる位置

- W900は875mm間隔
- W600は575mm間隔
- W450は425mm間隔

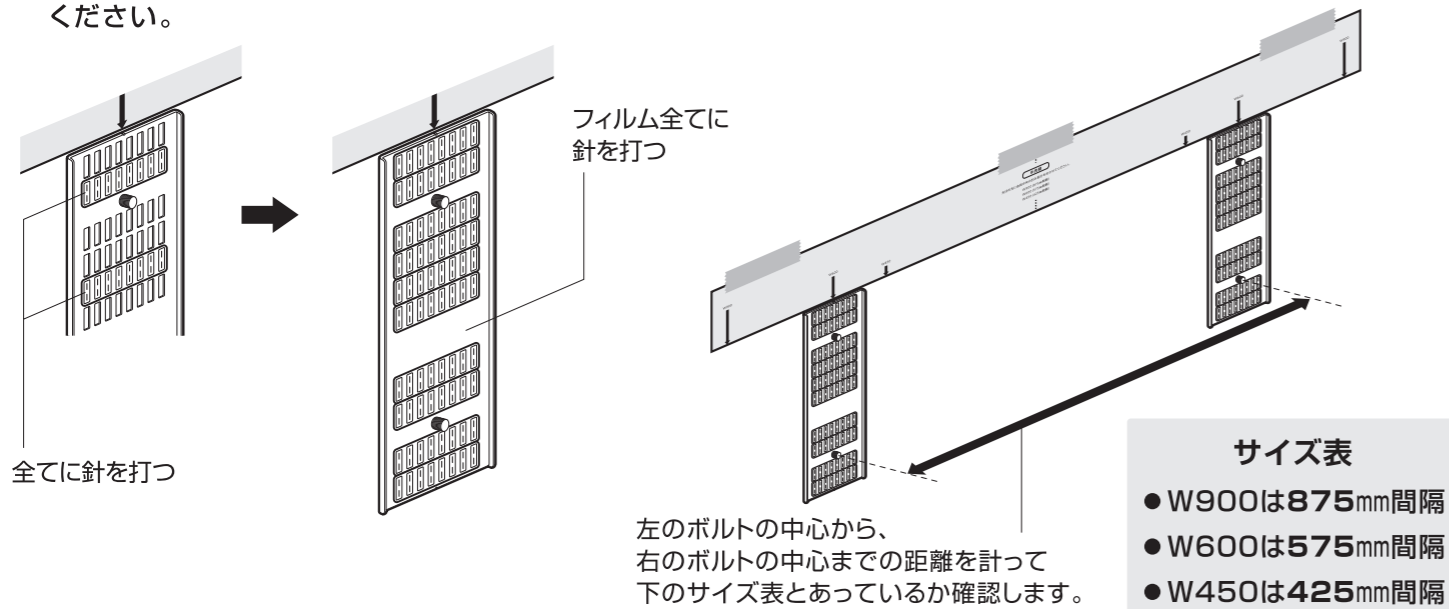
2 柱ベースの取付け(金具の仮止め)

- ①一人が柱ベースを押さえ、水平器を柱ベースの上に当てて水平を保ちます。(柱ベースの下にも当てて、確認してください。)
- ②もう一人が上から2列目にフィルムをはめ込み、中央の角穴4個に専用針を2本ずつ打ち込みます。
- ③上から5列目にフィルムをはめ込み、中央の角穴4個に専用針を2本ずつに打ち込みます。
- ④再度、水平器を柱ベースの下に当てて、水平を確認してください。水平が取れていない場合は、水平がとれるように調整してください。



3 柱ベースの取付け(フィルムをはめ、全ての穴にホッチキスで打ち込む)

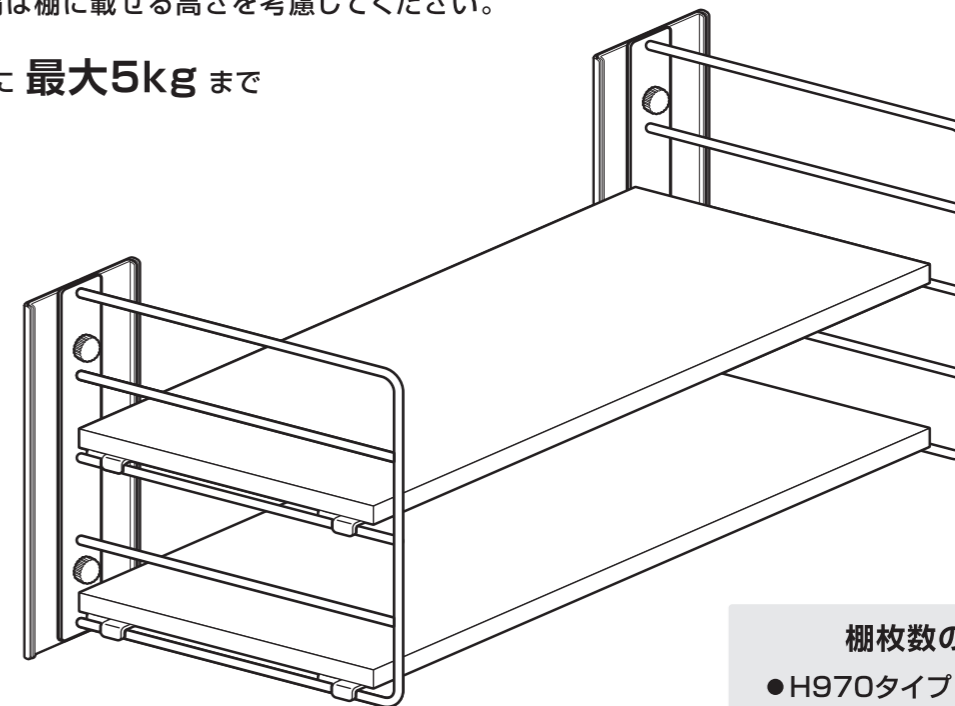
- ① 水平器で水平が取れているのを確認したら2列目と5列目の残りの角穴に針を2本ずつ打ち込んでください。
- ② 残りの列すべてにフィルムをはめ込み、角穴すべてに針を2本ずつ打ち込んでください。
- ③ 残りの柱ベースも同様の手順で2列目と5列目のフィルムの打ち込みまで行います。その際、**左右の柱ベースの水平と柱ベース同士の取り付け位置を間違えないよう設置してください。**曲がっていたり位置が違くと板が取り付けできません。
- ④ 下部のボルトの左の中心から右の中心まで距離を計り、右下のサイズ表の間隔と合っているか確認してください。合っていない場合は右の柱ベースの設置をやり直してください。
- ⑤ サイズ表と合っているのが確認できたら、残りの列全てにフィルムをはめ込み、角穴全てに針を2本ずつ打ち込んでください。全ての角穴に打ち込みが終わったら、ガイド紙を剥がしてください。その際、壁紙を傷めないようご注意ください。



完成図(イラストはH400・W450)

- 棚の金具部分を柱の棧に掛けて取付ける。
- 棚の高さの間隔は棚に載せる高さを考慮してください。

耐荷重 棚1枚に **最大5kg** まで



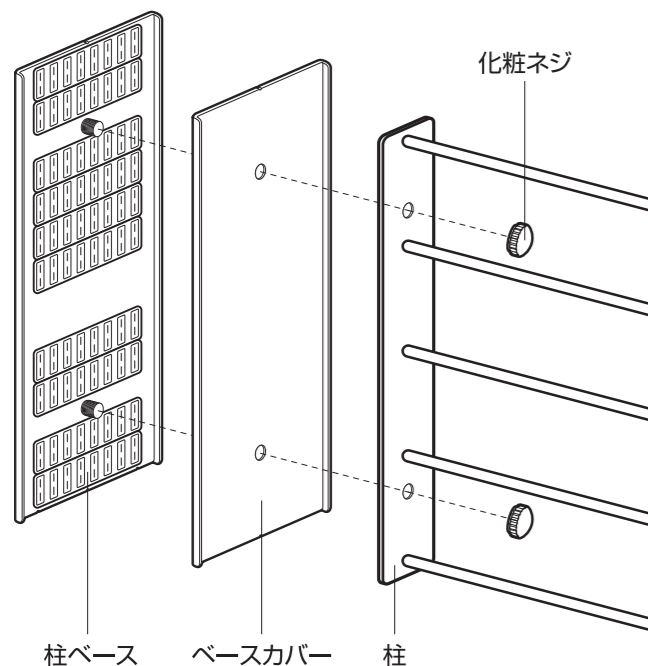
棚枚数の限界荷重

- H970タイプ 5枚まで:25kg
- H685タイプ 4枚まで:20kg
- H400タイプ 3枚まで:15kg

★上記の棚板の使用枚数以下及び棚1枚5kg以下でご使用ください

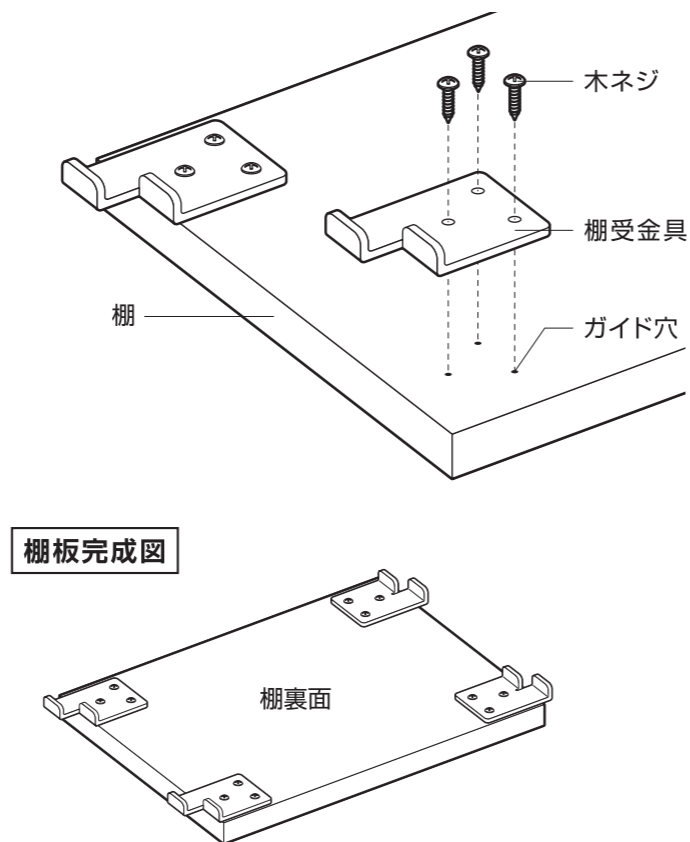
4 柱ベースにベースカバーと柱を取付ける

- ① 柱ベースのボルトにベースカバーと柱の穴を合わせ差し込みます。
- ② 化粧ネジで柱ベースのボルトに仮止めしてください。全ての柱ベースに装着したら仮止めした化粧ネジをしっかりと固定してください。



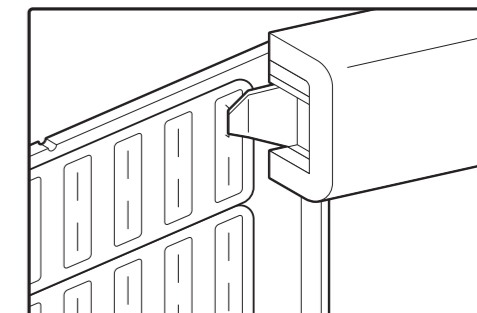
5 棚の組立て

- ① 棚の裏面にあるガイド穴と棚受金具の穴(3ヶ所)を合わせて木ネジでしっかり固定してください。
- ② 残りの3ヶ所も同様に棚受金具を固定してください。



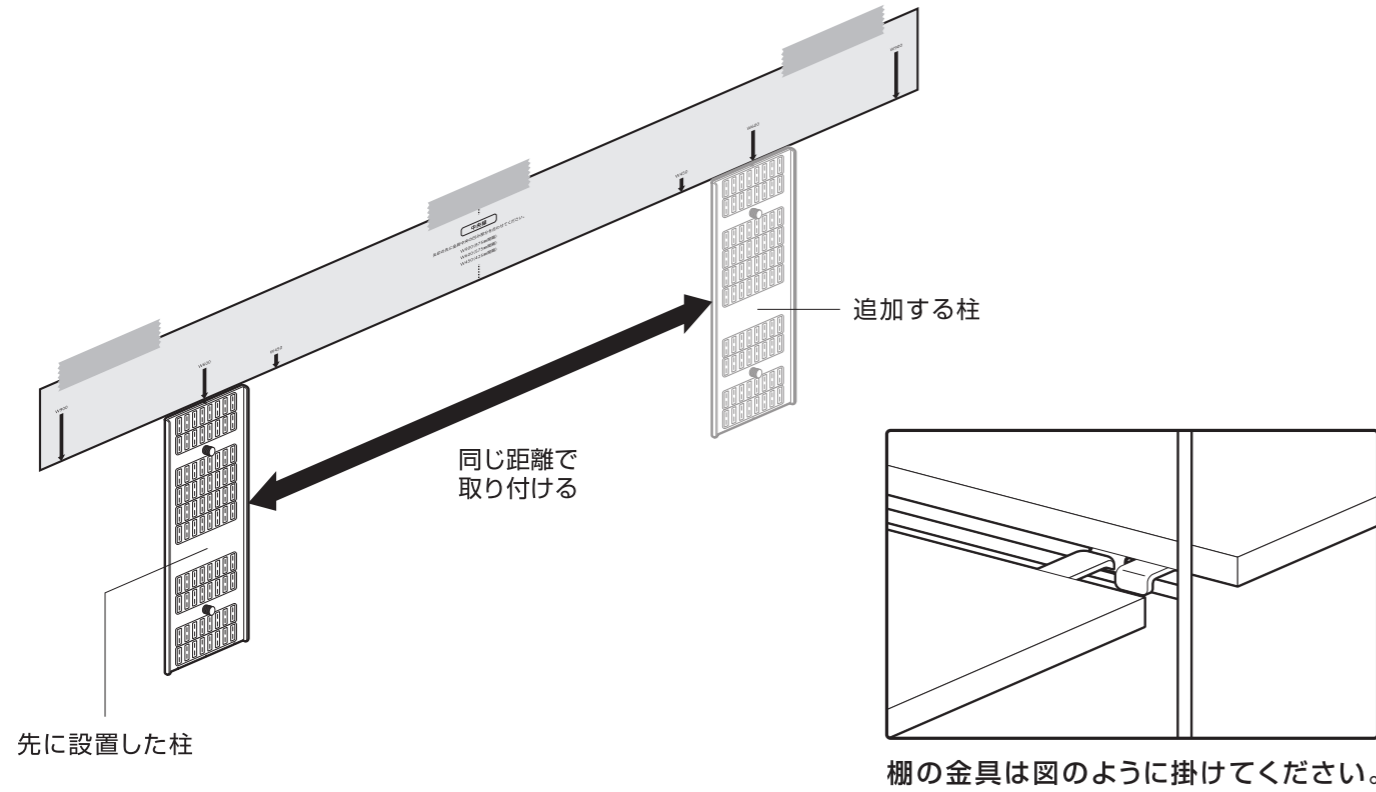
4 取りはずし方(位置替え等ではずす際の方法)

ベース金具をはずす場合は、ホッチキスの後ろの「針抜き部分」を利用して1本1本 針を抜き、フィルムをはずしてください(※4)
(※4) 注意! 抜いた針でケガをしないように充分ご注意ください。



6-1 横に追加して設置する場合

- ①先に設置した柱ベースに剥がしたガイド紙の片方を合わせ水平を確認して貼ってください。
- ②ガイド紙の片方に柱ベースを合わせ、水平を確認しフィルムを当て先に設置した柱ベースと同じ手順(③の手順)で針を打ち込んでください。
- ③ベースカバー、柱、棚は④と同じ手順で柱ベースに取付けてください。



設置例



使用した柱と棚の種類と数

| [柱] | [棚] |
|------------------|-------------|
| H970 柱セット × 4セット | W900 棚 × 2枚 |
| H400 柱セット × 5セット | W600 棚 × 5枚 |
| | W450 棚 × 7枚 |



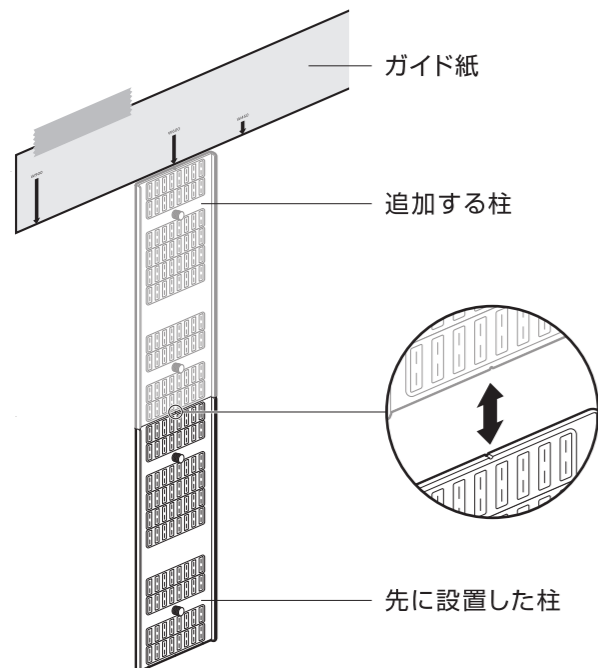
使用した柱と棚の種類と数

| [柱] | [棚] |
|------------------|-------------|
| H685 柱セット × 2セット | W600 棚 × 2枚 |
| H400 柱セット × 3セット | W450 棚 × 4枚 |

6-2 縦に追加して設置する場合

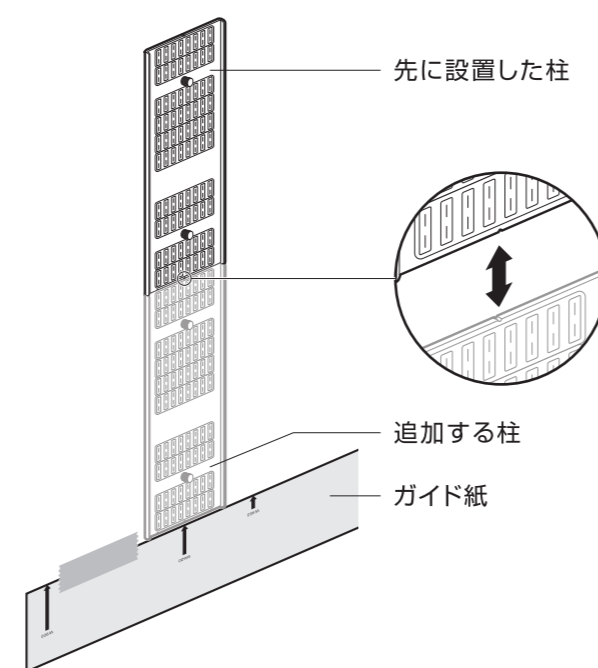
上に設置する場合

- ①先に設置した柱ベースの上部凹み部分に追加する柱ベースの下部凹み部分を合わせます。
- ②設置する棚幅に合わせて追加する柱の上部凹み部分とガイド紙の↓を合わせマスキングテープでガイド紙を水平に貼ってください。必ず水平器で確認してください。
- ③②・③と同様に柱ベースに取付けてください。



下に設置する場合

- ①先に設置した柱ベースの下部凹み部分に追加する柱ベースの上部凹み部分を合わせます。
- ②設置する棚幅に合わせて追加する柱の下部凹み部分とガイド紙の↑を合わせマスキングテープでガイド紙を水平に貼ってください。必ず水平器で確認してください。
- ③②・③と同様に柱ベースに取付けてください。



使用した柱と棚の種類と数

| [柱] | [棚] |
|------------------|-------------|
| H970 柱セット × 4セット | W900 棚 × 5枚 |
| H400 柱セット × 4セット | W600 棚 × 5枚 |
| | W450 棚 × 5枚 |



使用した柱と棚の種類と数

| [柱] | [棚] |
|------------------|-------------|
| H400 柱セット × 3セット | W600 棚 × 4枚 |

シェルフシリーズ ラダー 柱+棚セット 商品サイズ・耐荷重

■H970セット

| H970-2 W900-4 |
|---------------------------------------------------------------------------------------------------------------------------------------------------------------------------------------------------------------------------------------------------------------------------------------|
| <p>■外形寸法 / 組立時：(約)幅101.7cm×奥行33.4cm×高さ97cm ベース：(約)幅14.2cm×奥行1cm×高さ97cm ベースカバー：(約)幅13.7cm×奥行0.8cm×高さ97cm 柱：(約)幅2.5cm×奥行30.8cm×高さ97cm 棚：(約)幅89cm×奥行29cm×高さ2.6cm</p> <p>■耐荷重 / 静止荷重 最大25kg(H970タイプ2本使用した場合) ※1本だけのご使用は出来ません。 ※棚1枚5kgまで、最大5枚(25kg)まで。</p> |

| H970-2 W600-4 |
|--------------------------------------------------------------------------------------------------------------------------------------------------------------------------------------------------------------------------------------------------------------------------------------|
| <p>■外形寸法 / 組立時：(約)幅71.7cm×奥行33.4cm×高さ97cm ベース：(約)幅14.2cm×奥行1cm×高さ97cm ベースカバー：(約)幅13.7cm×奥行0.8cm×高さ97cm 柱：(約)幅2.5cm×奥行30.8cm×高さ97cm 棚：(約)幅59cm×奥行29cm×高さ2.6cm</p> <p>■耐荷重 / 静止荷重 最大25kg(H970タイプ2本使用した場合) ※1本だけのご使用は出来ません。 ※棚1枚5kgまで、最大5枚(25kg)まで。</p> |

| H970-2 W450-4 |
|--------------------------------------------------------------------------------------------------------------------------------------------------------------------------------------------------------------------------------------------------------------------------------------|
| <p>■外形寸法 / 組立時：(約)幅56.7cm×奥行33.4cm×高さ97cm ベース：(約)幅14.2cm×奥行1cm×高さ97cm ベースカバー：(約)幅13.7cm×奥行0.8cm×高さ97cm 柱：(約)幅2.5cm×奥行30.8cm×高さ97cm 棚：(約)幅44cm×奥行29cm×高さ2.6cm</p> <p>■耐荷重 / 静止荷重 最大25kg(H970タイプ2本使用した場合) ※1本だけのご使用は出来ません。 ※棚1枚5kgまで、最大5枚(25kg)まで。</p> |

■H685セット

| H685-2 W900-3 |
|-----------------------------------------------------------------------------------------------------------------------------------------------------------------------------------------------------------------------------------------------------------------------------------------------|
| <p>■外形寸法 / 組立時：(約)幅101.7cm×奥行33.4cm×高さ68.5cm ベース：(約)幅14.2cm×奥行1cm×高さ68.5cm ベースカバー：(約)幅13.7cm×奥行0.8cm×高さ68.5cm 柱：(約)幅2.5cm×奥行30.8cm×高さ68.5cm 棚：(約)幅89cm×奥行29cm×高さ2.6cm</p> <p>■耐荷重 / 静止荷重 最大20kg(H685タイプ2本使用した場合) ※1本だけのご使用は出来ません。 ※棚1枚5kgまで、最大4枚(20kg)まで。</p> |

| H685-2 W600-3 |
|----------------------------------------------------------------------------------------------------------------------------------------------------------------------------------------------------------------------------------------------------------------------------------------------|
| <p>■外形寸法 / 組立時：(約)幅71.7cm×奥行33.4cm×高さ68.5cm ベース：(約)幅14.2cm×奥行1cm×高さ68.5cm ベースカバー：(約)幅13.7cm×奥行0.8cm×高さ68.5cm 柱：(約)幅2.5cm×奥行30.8cm×高さ68.5cm 棚：(約)幅59cm×奥行29cm×高さ2.6cm</p> <p>■耐荷重 / 静止荷重 最大20kg(H685タイプ2本使用した場合) ※1本だけのご使用は出来ません。 ※棚1枚5kgまで、最大4枚(20kg)まで。</p> |

| H685-2 W450-3 |
|----------------------------------------------------------------------------------------------------------------------------------------------------------------------------------------------------------------------------------------------------------------------------------------------|
| <p>■外形寸法 / 組立時：(約)幅56.7cm×奥行33.4cm×高さ68.5cm ベース：(約)幅14.2cm×奥行1cm×高さ68.5cm ベースカバー：(約)幅13.7cm×奥行0.8cm×高さ68.5cm 柱：(約)幅2.5cm×奥行30.8cm×高さ68.5cm 棚：(約)幅44cm×奥行29cm×高さ2.6cm</p> <p>■耐荷重 / 静止荷重 最大20kg(H685タイプ2本使用した場合) ※1本だけのご使用は出来ません。 ※棚1枚5kgまで、最大4枚(20kg)まで。</p> |

■H400セット

| H400-2 W900-2 |
|---------------------------------------------------------------------------------------------------------------------------------------------------------------------------------------------------------------------------------------------------------------------------------------|
| <p>■外形寸法 / 組立時：(約)幅101.7cm×奥行33.4cm×高さ40cm ベース：(約)幅14.2cm×奥行1cm×高さ40cm ベースカバー：(約)幅13.7cm×奥行0.8cm×高さ40cm 柱：(約)幅2.5cm×奥行30.8cm×高さ40cm 棚：(約)幅89cm×奥行29cm×高さ2.6cm</p> <p>■耐荷重 / 静止荷重 最大15kg(H400タイプ2本使用した場合) ※1本だけのご使用は出来ません。 ※棚1枚5kgまで、最大3枚(15kg)まで。</p> |

| H400-2 W600-2 |
|--------------------------------------------------------------------------------------------------------------------------------------------------------------------------------------------------------------------------------------------------------------------------------------|
| <p>■外形寸法 / 組立時：(約)幅71.7cm×奥行33.4cm×高さ40cm ベース：(約)幅14.2cm×奥行1cm×高さ40cm ベースカバー：(約)幅13.7cm×奥行0.8cm×高さ40cm 柱：(約)幅2.5cm×奥行30.8cm×高さ40cm 棚：(約)幅59cm×奥行29cm×高さ2.6cm</p> <p>■耐荷重 / 静止荷重 最大15kg(H400タイプ2本使用した場合) ※1本だけのご使用は出来ません。 ※棚1枚5kgまで、最大3枚(15kg)まで。</p> |

| H400-2 W450-2 |
|--------------------------------------------------------------------------------------------------------------------------------------------------------------------------------------------------------------------------------------------------------------------------------------|
| <p>■外形寸法 / 組立時：(約)幅56.7cm×奥行33.4cm×高さ40cm ベース：(約)幅14.2cm×奥行1cm×高さ40cm ベースカバー：(約)幅13.7cm×奥行0.8cm×高さ40cm 柱：(約)幅2.5cm×奥行30.8cm×高さ40cm 棚：(約)幅44cm×奥行29cm×高さ2.6cm</p> <p>■耐荷重 / 静止荷重 最大15kg(H400タイプ2本使用した場合) ※1本だけのご使用は出来ません。 ※棚1枚5kgまで、最大3枚(15kg)まで。</p> |

材質表示及びセット内容

| 主 材 | 材 質 | 入 数 |
|--------|-----------------------------------------------------------|-------------------------------|
| ベース | 鋼材(カチオン黒電着塗装) / 鋼材(白粉体塗装) | 2本 |
| ベースカバー | 鋼材(カチオン黒電着塗装) / 鋼材(白粉体塗装) | 2本 |
| 柱 | 鋼材(カチオン黒電着塗装) / 鋼材(白粉体塗装) | 2本 |
| 棚 | W900：ラワン合板(表面材：プリント化粧合板) W450・W600：パーティクル材 小口：ABS樹脂 | W900：4枚 W600：3枚 W450：2枚 |
| 棚受金具 | 鋼材(カチオン黒電着塗装) | 8枚(棚板1枚に付き4枚) |
| 木ネジ | 鋼材(三価ユニクローム) | 24枚(棚板1枚に付き12個) |
| フィルム | ポリカーボネイト樹脂 | 20枚 |
| 針 | ステンレス鋼 | 16ユニット(100入×8パック) |
| 化粧ネジ | ネジ部：低カドミウム黄銅 頭部：ナイロン | H685・H970：6個 / H400：4個 |
| ガイド紙 | | 1枚 |

■原産国：日本国

シェルフシリーズ ラダー 柱セット 商品サイズ・耐荷重

■H970柱セット

| H970 |
|-------------------------------------------------------------------------------------------------------------------------------------------------------------------------------------------------------------------|
| <p>■外形寸法 / ベース：(約)幅14.2cm×奥行1cm×高さ97cm ベースカバー：(約)幅13.7cm×奥行0.8cm×高さ97cm 柱：(約)幅2.5cm×奥行30.8cm×高さ97cm</p> <p>■耐荷重 / 静止荷重 最大25kg(H970タイプ2本使用した場合) ※1本だけのご使用は出来ません ※棚1枚5kgまで、最大5枚(25kg)まで</p> |

■H685柱セット

| H685 |
|-------------------------------------------------------------------------------------------------------------------------------------------------------------------------------------------------------------------------|
| <p>■外形寸法 / ベース：(約)幅14.2cm×奥行1cm×高さ68.5cm ベースカバー：(約)幅13.7cm×奥行0.8cm×高さ68.5cm 柱：(約)幅2.5cm×奥行30.8cm×高さ68.5cm</p> <p>■耐荷重 / 静止荷重 最大20kg(H685タイプ2本使用した場合) ※1本だけのご使用は出来ません ※棚1枚5kgまで、最大4枚(20kg)まで</p> |

■H400柱セット

| H400 |
|-------------------------------------------------------------------------------------------------------------------------------------------------------------------------------------------------------------------|
| <p>■外形寸法 / ベース：(約)幅14.2cm×奥行1cm×高さ40cm ベースカバー：(約)幅13.7cm×奥行0.8cm×高さ40cm 柱：(約)幅2.5cm×奥行30.8cm×高さ40cm</p> <p>■耐荷重 / 静止荷重 最大15kg(H400タイプ2本使用した場合) ※1本だけのご使用は出来ません ※棚1枚5kgまで、最大3枚(15kg)まで</p> |

材質表示及びセット内容

| 主 材 | 材 質 | 入 数 | | |
|--------|---------------------------|------------------|------------------|------------------|
| | | H970 | H685 | H400 |
| ベース | 鋼材(カチオン黒電着塗装) / 鋼材(白粉体塗装) | 1本 | 1本 | 1本 |
| ベースカバー | 鋼材(カチオン黒電着塗装) / 鋼材(白粉体塗装) | 1本 | 1本 | 1本 |
| 柱 | 鋼材(カチオン黒電着塗装) / 鋼材(白粉体塗装) | 1本 | 1本 | 1本 |
| フィルム | ポリカーボネイト樹脂 | 10枚 | 10枚 | 10枚 |
| 針 | ステンレス鋼 | 8ユニット(100入×4パック) | 8ユニット(100入×4パック) | 8ユニット(100入×4パック) |
| 化粧ネジ | ネジ部：低カドミウム黄銅 頭部：ナイロン | 3個 | 3個 | 2個 |
| ガイド紙 | | 1枚 | 1枚 | 1枚 |

■原産国：日本国

シェルフシリーズ ラダー 棚 商品サイズ・耐荷重

■棚

| W900 |
|----------------------------------------------------------------------------|
| <p>■外形寸法 / 外寸：(約)幅89cm×奥行29cm×高さ2.6cm</p> <p>■耐荷重 / 静止荷重 最大5kg</p> |

| W600 |
|----------------------------------------------------------------------------|
| <p>■外形寸法 / 外寸：(約)幅59cm×奥行29cm×高さ2.6cm</p> <p>■耐荷重 / 静止荷重 最大5kg</p> |

| W450 |
|----------------------------------------------------------------------------|
| <p>■外形寸法 / 外寸：(約)幅44cm×奥行29cm×高さ2.6cm</p> <p>■耐荷重 / 静止荷重 最大5kg</p> |

材質表示及びセット内容

| 主 材 | 材 質 | 入 数 |
|------|-------------------------------------------------------------------|-----|
| 棚 | 芯 材：W900：ラワン合板 / W450・W600：パーティクル材 表 面 材：プリント化粧合板 小 口：ABS樹脂 | 1枚 |
| 棚受金具 | 鋼材(カチオン黒電着塗装) / 鋼材(白粉体塗装) | 4枚 |
| 木ネジ | 鋼材(三価ユニクローム) | 12個 |

■原産国：日本国