

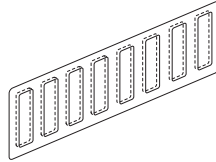
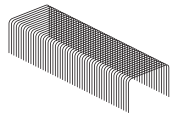
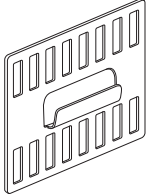
石膏ボード用固定金具 壁美人(P-16)金具セット

取扱説明書

- このたびは、壁美人をお買い上げいただき、誠にありがとうございます。
- 取扱説明書をよくお読みのうえ、正しく安全にお使いください。
- ご使用前に裏面の **安全上のご注意** を必ずお読みください。

① セット内容

- 金具×2枚
- 専用針×4個
- フィルム×4枚
- 取扱説明書(本書)×1枚



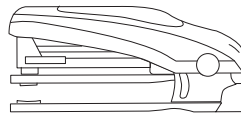
② 取付場所

- 壁面の石膏ボード面のみ(一部石膏ボードの材質によっては針が打てない場合があります。)

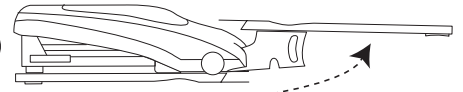
③ 取り付けに必要なもの

180度開くタイプのホッチキス

(推奨ホッチキス：MAX社製 HD-10D)

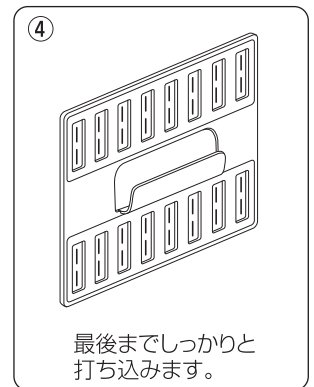
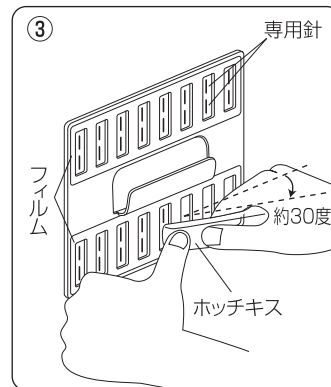
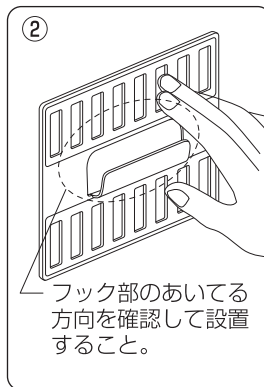
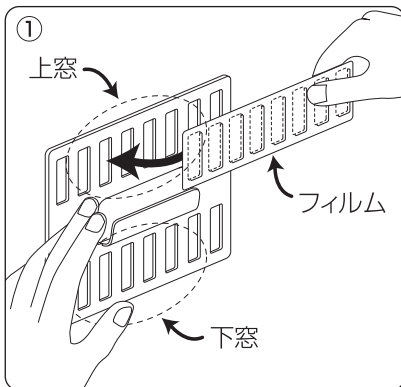


180度
開く



④ 取付方法

- ① 金具の上下それぞれの窓に、同じ窓数(同じ型番)のフィルムを1枚ずつはめ込みます。
金具1枚にフィルム2枚が必要です。(ピッタリはまり込む形状になっております。)(イラスト①)
- ② ③で用意したホッチキスに専用針をセットします。(必ず専用針をお使いください。他の針は錆びます。)
- ③ 壁面の取り付け位置を決めた所に、①の金具の向きを確認して、しっかり押さえる。(イラスト②)
- ④ ②のホッチキスで針を少し斜め(約30度の角度)に打ち込んでいきます。(イラスト③) 1つの窓に針を2本、上下に打ってください。(イラスト④) この時、最後までしっかりと打ち込んでください。

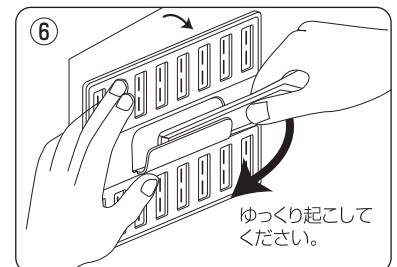
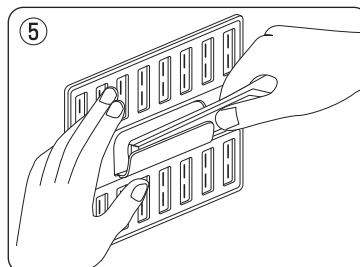


⑤ 取りはずし方

- ④ 取付方法に従って取り付けした金具をはずす場合、抜き方の例としましては以下のような抜く方法があります。
- ① ホッチキスの後ろに「針抜き部分」があれば、そこを利用して1本1本針を抜いていただく方法。
- ② ホッチキスのベース部分を壁に設置してある金具フック部分に挟んで一気に抜いていただく方法(イラスト⑤⑥)

⚠ 注意

- ※②でホッチキスを使う場合は、ホッチキス本体にセットしてある針は必ず抜いてください。(はずしている時に針が飛び出して刺さる恐れがあります。)
- ※いずれの場合も抜いた針でケガをしないように、充分ご注意ください。
- ※ベース部分を使って抜く場合は、ホッチキス本体が曲がらないよう、しっかり押さえて作業してください。





左のQRコードを携帯電話・スマートフォンのバーコード読み取り機能にてアクセスすると、壁美人の取付方法の動画がご覧いただけます。

※QRコード読み取り機能は各携帯電話の機種により方法が異なりますので、お使いの機種の取扱説明書をご覧ください。
※一部機種では利用できない物もございます。 ※注意：動画を見るには、多くのパケット通信料がかかります。

1 安全上のご注意

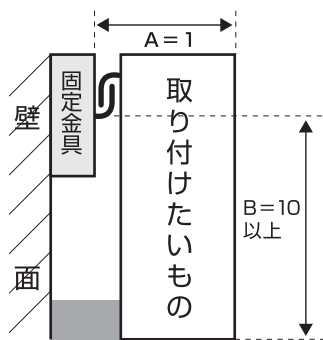
■必ずお守りください。

- 警告**
 - 固定した金具に人がぶら下がったり、乗ることは絶対にしないでください。
 - 衝撃が加わったり、地震が発生した場合は固定した金具がしっかり固定されていることをご確認ください。もし、針が少しでも浮いている場合は、針を抜き取り、再度設置をしてください。
- 注意**
 - 使用静止荷重以下の重量でお使いください。使用静止荷重とは静止している状態の重量ですが、設置物の奥行きと高さに条件があります。「**2 設置物と耐荷重の関係について**」をご確認のうえ正しくお使いください。

2 設置物と耐荷重の関係について

- 使用静止荷重とは静止している状態の重量です。図の比率（A：B = 1：10以上）を厳守した場合の金具1枚あたりの数値になります。
※表のイ、ウは1：10以上でない場合の使用静止荷重です。参考にして設置してをしてください。

(図)



(表)

A：Bの比率		ア	イ	ウ
		A：Bが1：10以上	A：Bが1：5	A：Bが1：2
金具サイズ		①使用静止荷重数値	アの2分の1数値	アの5分の1数値
	固定金具	P-4	6kg	3kg
	P-8	12kg	6kg	2.4kg
	P-12	18kg	9kg	3.6kg
	P-16	24kg	12kg	4.8kg
	P-S-6	3kg	1.5kg	0.6kg
	P-S-10	5kg	2.5kg	1kg

※横から見た図です。

※2枚でご使用の際は×2の荷重になります。

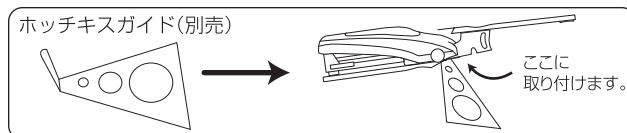
※取り付けたいものによっては、スペーサー（隙間をなくすためのもの）を取り付ける必要があります。（■部分）

注意

- 同表、「**2 設置物と耐荷重の関係について**」を参考の上お使いください。又、設置場所の温度、湿度、壁紙の状態などによって条件が異なり、表記の数値以下となる場合がございます。又、安全率を考慮した数値になっておりますが、地震等災害など想定外の場合は考慮しておりません。
- 振動が生じている場所や、振動が生じる可能性のある場所での使用はしないでください。
- 大部分の石膏ボードに固定できますが、一部硬質石膏ボードには固定できない場合があります。
- 打ち込みフィルムは2回まで使用できますが、2回目の打ち込みは、前回の打ち込みの穴と重ならないようにしてください。
- 必ず専用針をお使いください。（専用針はステンレス製です。鉄製の針は錆びて壁を汚す原因となります。）
- 専用針は硬くとがっており危険です。お子様の手の届かない場所に保管してください。
- 作業中でも針でケガをしないように充分ご注意ください。
- 床に落下した針などはすぐに処分してください。（踏んでケガをしてしまう恐れがあります。）
- 取扱説明書の使用方法や固定方法以外による事故、破損による損害など、いかなる責任も負いかねます。

ホッチキスガイド（別売り）

- ※ホッチキスガイド（別売り）をホッチキスに取り付けることで、少し斜め（約30度）からの針の打ち込みがスムーズに失敗が少なくなり確実に打ち込みが可能になります。
- ※ホッチキスガイドは、推奨ホッチキスのMAX-10D以外はしっかりセットできない場合がございます。ご了承ください。



〔製造・販売元〕

株式会社 若林製作所

新潟県三条市井戸場218-9
お電話 0256-34-6132

★“壁美人”はATZM社の登録商標です。 特許・意匠登録済

<http://www.kabebijin.jp>

紙：取扱説明書