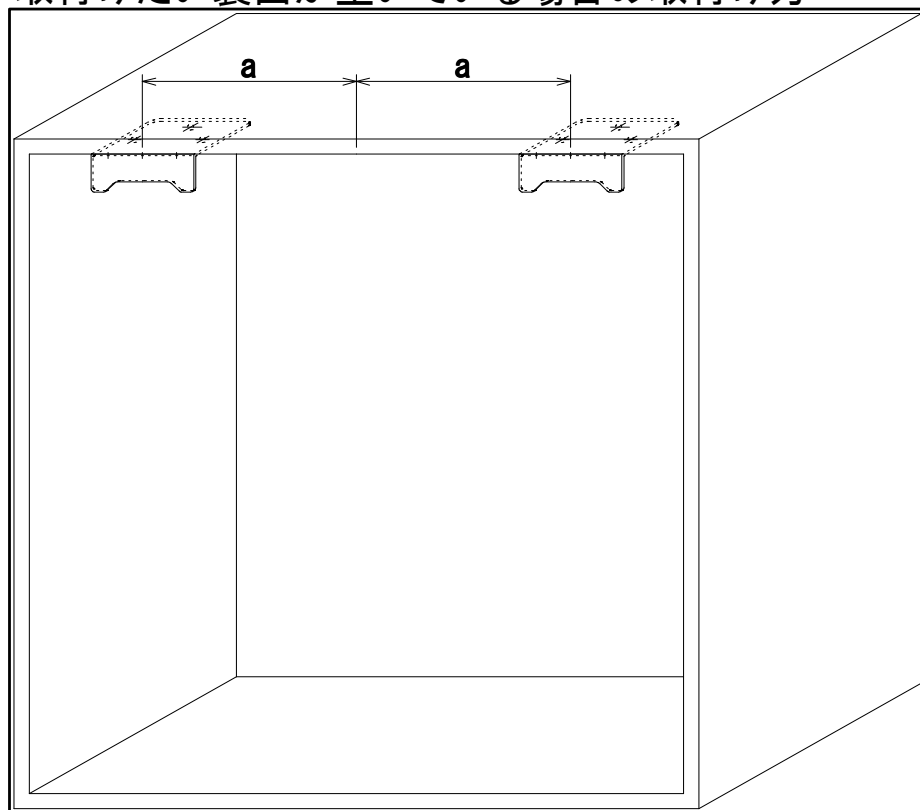


受金具(L型) P-4H2h P-8H2h P-12H2h P-16H2h

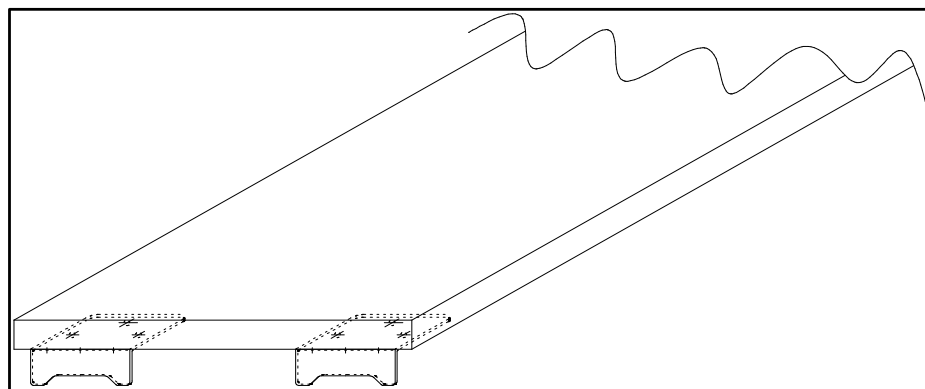
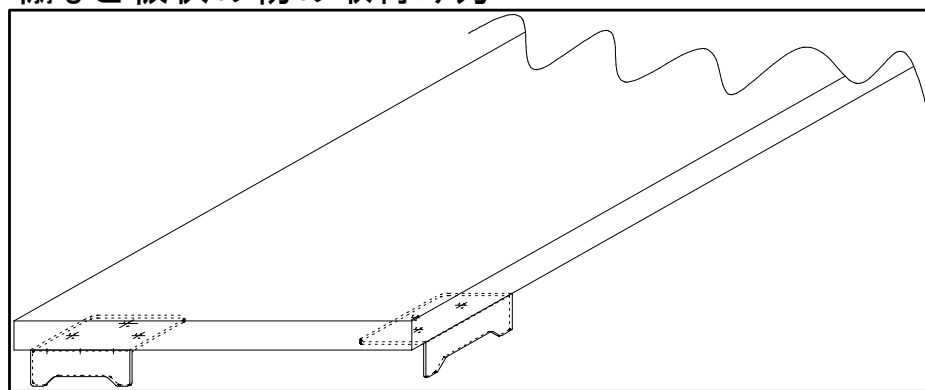
・皿ネジ $\phi 3.0\text{mm}$ の木ネジで、長さは取付ける厚みに
 応じて選定してください。

取付けたい裏面が空いている場合の取付け方



・左右の受金具
 の間隔は均等
 に取付けてくだ
 さい、左右の荷
 重のバランスが
 取れていない場
 合は落下する
 恐れが有ります
 ので、ご注意く
 ださい。

棚など板状の物の取付け方



・受金具は板の
 両端に均等に
 取付けてくださ
 い、板の両端の
 荷重のバランス
 が取れていない
 場合は落下す
 る恐れが有りま
 すので、ご注意
 ください。