

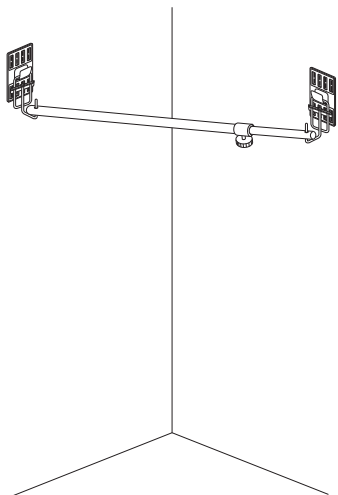


打ち込み痕がほとんどわからない!

# 室内コーナーハンガー 取扱説明書

石膏ボード用

※一部の石膏ボードの材質によっては針が打てない場合があります。



お買い上げありがとうございます。  
ご使用前にこの取扱説明書を必ずお読みください。

取り付けの際、お子様が部品などで遊ばないようにお気をつけください。  
十分検査しておりますが、万一不良部品又は部品不足がございましたら  
お手数ですが下記へ連絡ください。

〔製造・販売元〕

**株式会社 若林製作所**

新潟県三条市井戸場218-9  
お電話 0256-34-6132



## 取り付け前の確認

本品は石膏ボード専用商品です。コンクリート壁面に取り付ける事は出来ません。  
打ち込み可能な壁面であるか、ホッチキスを試し打ちしてご確認ください。  
(針に白い粉のような物が付着しましたら、石膏ボードです。)

## 安全上のご注意

■必ずお守りください。

### ⚠警告

●衝撃が加わったり、地震が発生した場合は固定したベースがしっかり固定されていることをご確認ください。もし、針が少しでも浮いている場合は、針を抜き取り、再度打ち込みを行ってください。

### ⚠注意

- 壁美人室内コーナーハンガー（以降は本体という）は壁美人P-8金具及びP-8金具白専用です。他社の壁面金具には使用できません。
- 壁美人P-8金具及びP-8金具は石膏ボード専用です、他の素材の壁には使用できません。
- 内装用の大部分の石膏ボードの壁に設置できますが、一部の硬質石膏ボードの壁にはご使用できません。
- 壁に水滴等濡れた形跡のある場所でのご使用はしないでください。
- 壁美人金具P-8及びP-8タイプの針の打ち方等の説明は壁美人金具P-8及びP-8白と同封の説明書にてご確認ください。
- ハンガーパイプは70cmから120cmまで伸縮できます、120cm以上に伸ばしての使用は絶対にしないでください。
- 固定された本体に故意に衝撃を加えたり、絶対にぶらさがらないでください。
- 本体は定期的に緩みや針の浮きがないか確認し、必要であれば再度ネジを締めたり、針の打ち込みを行ってください。
- ホッチキスの針は硬く尖っていて危険です、お子様の手の届かない場所に保管してください。
- 作業中も針で指をしないように十分ご注意ください。また、床に落下した針は速やかに除去してください。
- 本来の用途以外でのご使用や、改良等は行わないでください。
- この取扱説明書はいつも取り出せる場所に必ず保管してください。

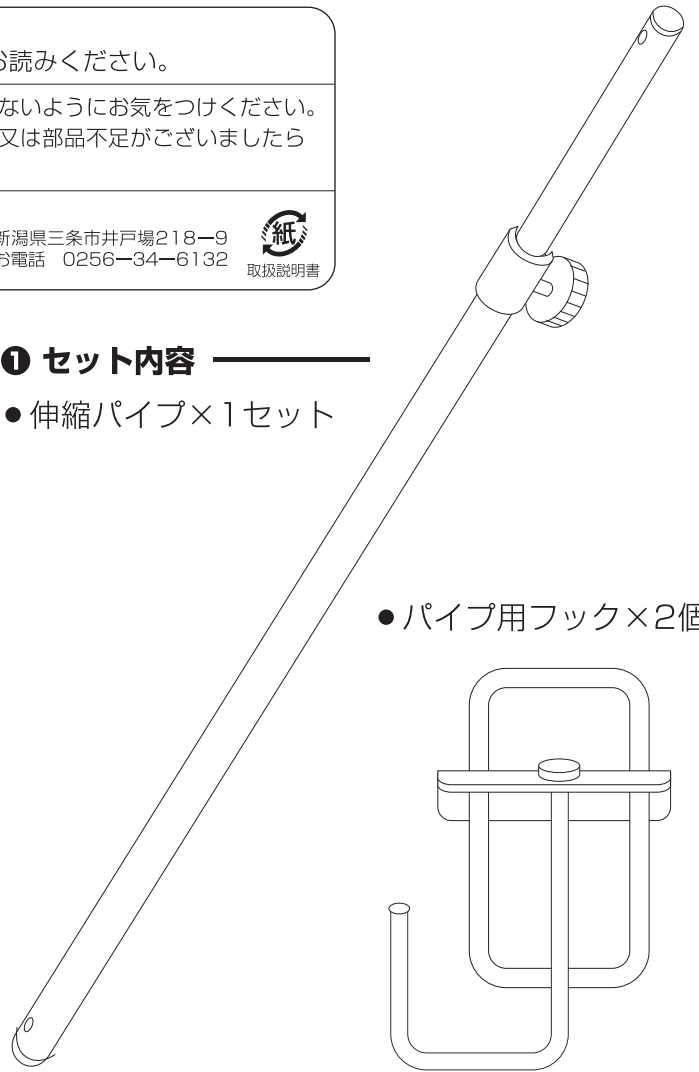
## 品質表示

- 外形寸法：約幅70cm～120cm  
×高さ10cm×奥行6cm
- 主 材：パイプ/アルミ  
掛金具/ステンレス  
(表面処理/焼付塗装)  
中間ジョイント/PA樹脂  
キャップ/PE樹脂
- 耐 荷 重：10kg
- 原 産 国：日本製

## ① セット内容

- 伸縮パイプ×1セット

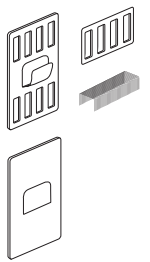
- パイプ用フック×2個



## ② 取り付けに必要なもの

- 壁美人 (P-8) 金具セット (別売) が必要です。

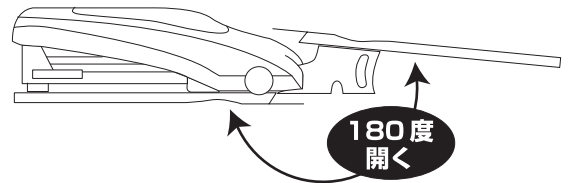
本商品を設置する際に必ず実用です。



- 壁美人 (P-8) カバー (別売) も使用できます。

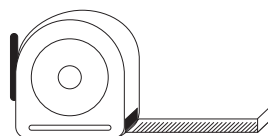
P-8金具を壁面に取り付けた上に専用化粧カバーを被せる事ができます。

- ほぼ180度開くホッチキス

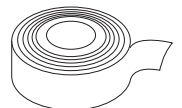


ホッチキスは、もっとも一般的なNo.10用ですが、低品質な物を使用すると、打ち損じやホッチキスの故障の原因となりますのでご注意ください。  
(推奨ホッチキス/MAX社製 HD-10D)

- メジャー



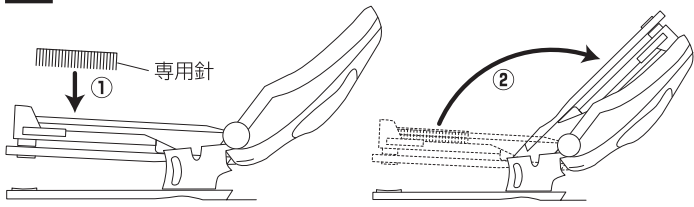
- マスキングテープ



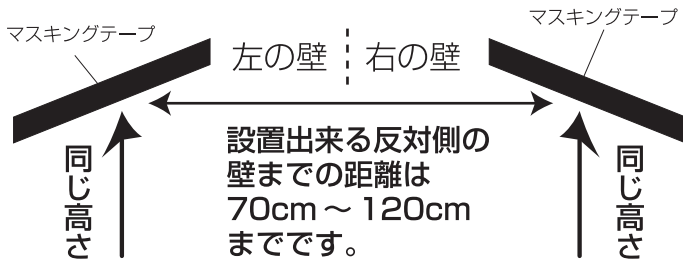
養生テープや、マスキングテープなど、壁に跡が残らないテープをご使用ください。(壁面に問題がなければ、セロハンテープでも可)

# 取付方法

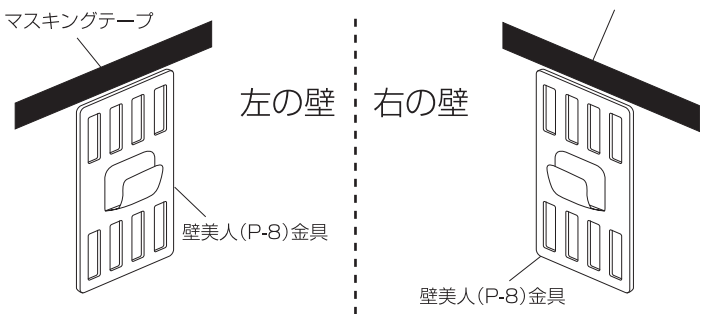
**1** ホッチキスに付属の専用針をセットします。



**2** 片方の壁の設置したい高さにメジャーを使いマスキングテープを水平に貼り、もう片方の壁に70cm～120cmの幅の位置にメジャーを使い同じ高さに水平になるように、マスキングテープを貼ります。



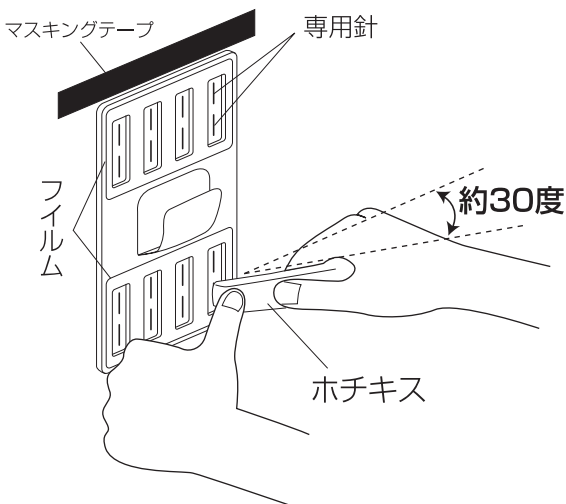
**3** 一旦離れて、マスキングテープの位置が水平であることを確認してください。



**4** 壁美人(P-8)金具(別売)の窓にフィルムを下図のように、はめ込みます。

**1**でセットしたホッチキスで、少し斜め(約30度の角度)に打ち込んでいきます。

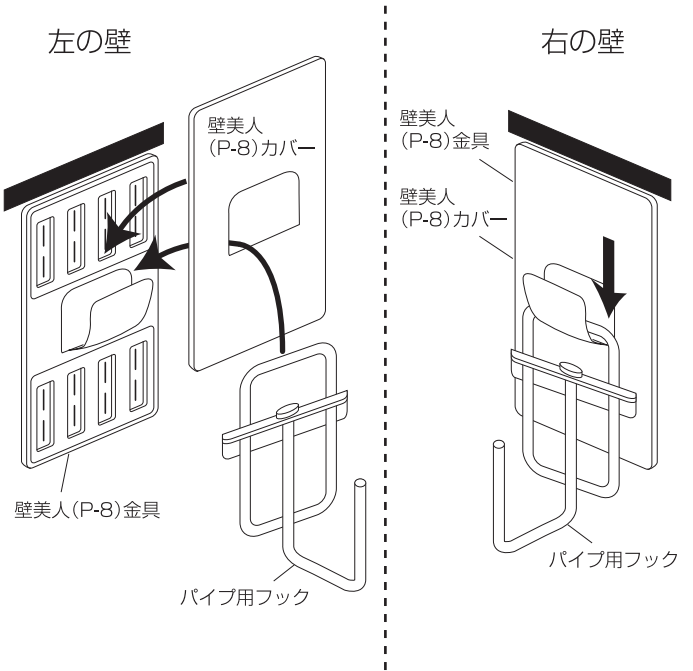
1つの窓に専用針を2本最後までしっかり打ち込み、全ての窓に同様に打ち込んでください。



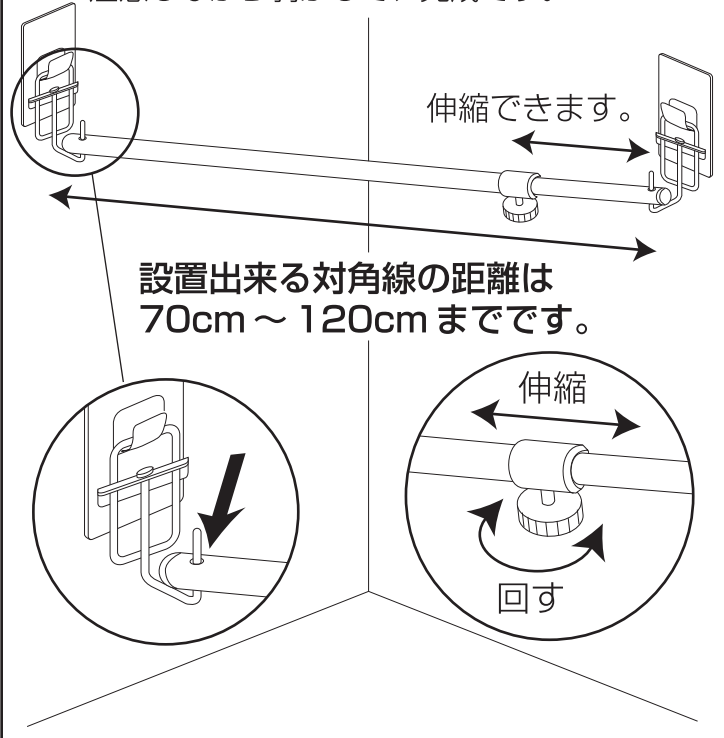
※ホッチキスの先端がぶれると、針が曲がります。

**5** 壁美人(P-8)カバー(別売)を取り付けの際はパイプ用フックを取り付ける前にカバーを先に被せてください。

**2**で取り付けした壁美人(P-8)金具にパイプ用フックを図の様にそれぞれ引っ掛けます。



**6** 伸縮パイプの長さ調整用のネジを緩めて長さを合わせ、パイプ用フックに伸縮パイプの穴を通し長さ調整用ネジを締めて固定し、最後にマスキングテープを壁紙が剥がれないよう注意しながら剥がして、完成です。



## 取りはずし方

●取付方法に従って取り付けした金具をはずす場合は、ホッチキスの後ろの「針抜き部分」を利用して1本1本抜いてください。

⚠️注意 ※抜いた針でケガをしないよう充分ご注意ください。