

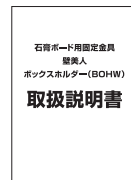
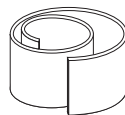
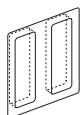
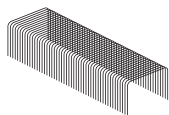
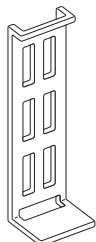
石膏ボード用固定金具 壁美人ボックスホルダー(BOH)

取扱説明書

- このたびは、壁美人をお買い上げいただき、誠にありがとうございます。
- 取扱説明書をよくお読みのうえ、正しく安全にお使いください。
- ご使用前に裏面の①安全上のご注意を必ずお読みください。
- ティッシュボックス、使い捨てマスクボックス、ペーパータオルボックス専用です。

① セット内容

- 金具 × 2枚
- 専用針 × 1個
- フィルム × 6枚
- 両面ファスナー × 2本
- 取扱説明書(本書) × 1枚



② 取付場所

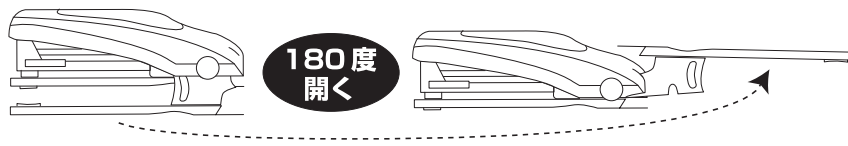
- 壁面の石膏ボード面のみ(一部石膏ボードの材質によっては針が打てない場合があります。)

③ 取り付けに必要なもの

180度開くタイプのホッチキス

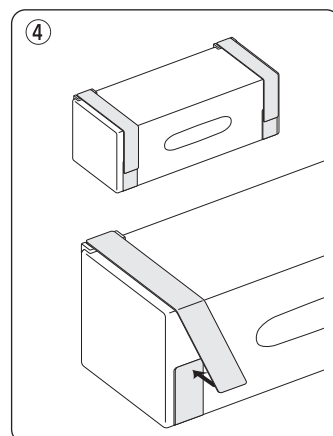
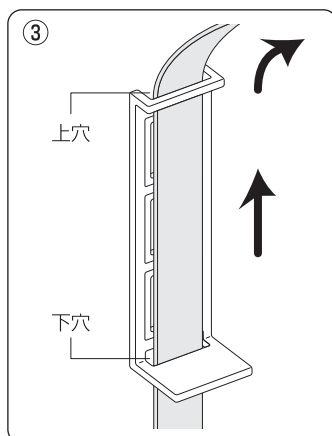
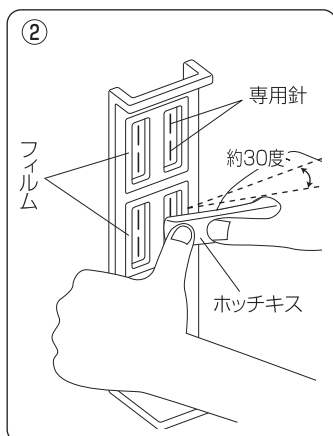
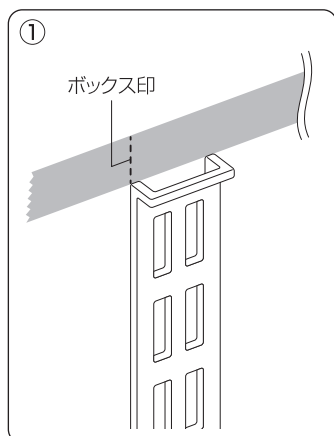
(推奨ホッチキス:MAX社製 HD-10D)

- マスキングテープ
- ペン



④ 取付方法

- ①取り付けたいボックスの幅を何cmか確認する。
- ②マスキングテープをボックスの幅より少し長く切り、壁に水平に貼る。
- ③壁に貼ったマスキングテープにボックスの幅の位置にペンで印す。(イラスト①)
- ④⑤で用意したホッチキスに専用針をセットします。(必ず専用針をお使いください、他の針は錆びます。)
- ⑤金具の上・中・下それぞれの窓に、フィルムを1枚ずつはめ込みます。
金具1枚にフィルム3枚が必要です。(ピッタリはまり込む形状になっております。)(イラスト②)
マスキングテープの印した位置に金具を合わせ、壁に当て押えてください。
- ⑥押えたフィルムの上からホッチキスで1つの角穴部分に針を2本ずつ全ての角穴に打込みます。
④のホッチキスで針を少し斜め(約30度の角度)に打ち込んでいきます。1つの窓に針を2本を上下に打ってください。この時、最後までしっかり打込んでください。(イラスト②)
- ⑦打ち損じが無い事ことを確認してください。
- ⑧打ち損じた針はフィルムから抜き取り、打ち直してください。
- ⑨マスキングテープを壁から剥がします、この時壁紙を剥がさないよう注意してマスキングテープを剥がしてください。
- ⑩両面ファスナーを金具の下穴→上穴の順で通します。(イラスト③)
- ⑪ボックスを金具に合わせ、ボックスを巻き込むようにして両面ファスナーで固定してください。(イラスト④)

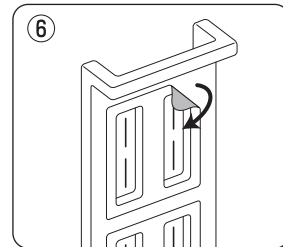
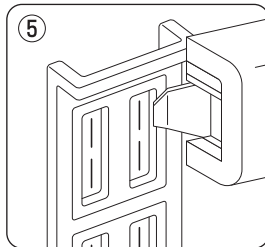


⑤ 取りはずし方

④ 取付方法に従って取り付けた金具をはずす場合、抜き方の例としましては以下の拭き方の方法があります。

① ホッチキスの後ろの『針抜き部分』があれば、そこを利用して針を1本ずつ抜いていただく方法。(イラスト⑤)

② フィルムの端をゆっくり剥がしていただく方法。(イラスト⑥)



⚠ 注意 ※ 抜いた針でケガをしないように充分ご注意ください。

品質表示

● 外 寸／金具：幅3.2 cm×奥行2.5cm × 高さ12.5cm

● 耐荷重／最大1kg(静止耐荷重)

● 主 材／金具：鋼板

● 原産国／日本製

表面処理：アクリル樹脂塗装

フィルム：ポリカーボネイト樹脂

針：ステンレス

両面ファスナー：ポリエステル100%



左のQRコードからアクセスすると、壁美人の取付方法の動画がご覧いただけます。

※ QRコード読み取りの機能は各携帯電話の機種より方法が異なりますのでご注意ください。

※ 注意：動画を見る際にはパケット通信料がかかります。

安全上のご注意

■必ずお守りください。



警告

- 固定した金具に人がぶら下がったり、乗ることは絶対にしないでください。
- 衝撃が加わったり、地震が発生した場合は、固定した金具がしっかり固定されていることをご確認ください。針が少しでも浮いている場合は、フィルムから針を抜き取り、再度設置をしてください。



注意

- 使用静止耐荷重以下(1kg以下)でお使いください。使用静止耐荷重とは静止している状態の重量です。

⚠ 注意

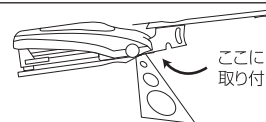
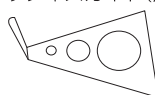
- 取り付ける場所の温度、湿度、壁紙の状態などによって条件が異なり、設定荷重以下となる場合がございます。又、安全率を考慮しておりますが、地震等災害など想定外の場合は考慮していません。
- 壁に水漏れ等の跡が有る場合は、ご使用はしないでください。石膏ボード内部が破損している可能性があるためです。
- 振動が生じている場合や、振動が生じる可能性のある場所でのご使用はしないでください。(針の抜ける恐れがあるためです。)
- 大部分の石膏ボードに固定できますが、一部硬質石膏ボードには固定できない場合があります。
- フィルムは2回まで使用できますが、2回目の打ち込みは、1回目の打ち込みの穴と重ならないようにしてください。
- 必ず専用針をお使いください。(専用針はステンレス製です。鉄製の針は錆びて壁を汚す原因となります。)
- 専用針は硬くとがっており危険です、お子様の手の届かない場所に保管してください。
- 作業中に針でケガをしないように充分注意してください。
- 床に落下した針はすぐに処分してください。(踏んでケガをしてしまう恐れがあります。)
- 本取扱説明書の使用方法や固定方法以外による事故、破損による損害など、いかなる責任も負いかねます。

ホッチキスガイド (別売り)

※ホッチキスガイド(別売り)をホッチキスに取り付けることで、少し斜め(約30度)からの針の打ち込みがスムーズに失敗が少なくなり確実に打ち込みが可能になります。

※ホッチキスガイドは、推奨ホッチキスのMAX-10D 以外はしっかりセットできない場合がございます。ご了承ください。

ホッチキスガイド(別売)



ここに
取り付けます。

〔製造・販売元〕

株式会社 若林製作所

新潟県三条市井戸場218-9
お電話 0256-34-6132

★“壁美人”はATZM社の登録商標です。 特許・意匠登録済

<http://www.kabebijin.jp>

取扱説明書